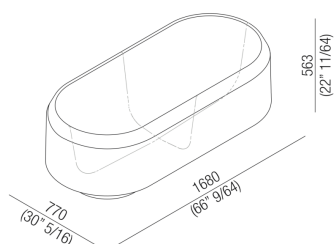




Vasche Lariana
AVAS1080_

Patricia Urquiola, 2015

Vasca



Finiture



Cristalplant® biobased bianco/grigio scuro



Cristalplant® biobased bianco/grigio chiaro



Cristalplant® bianco



Vasca in Cristalplant® bianco o bicolore (esterno grigio scuro RAL7021 o grigio chiaro RAL 7044); con foro per troppo pieno, senza fori per rubinetteria; questa può essere collocata a parete o a terra. Completa di piletta sifonata con calotta in Cristalplant® bianco .MET0725C (utilizzabile anche per vasche in esposizione). La versione bicolore può essere realizzata con colore indicato dal cliente con maggiorazione del 15%.

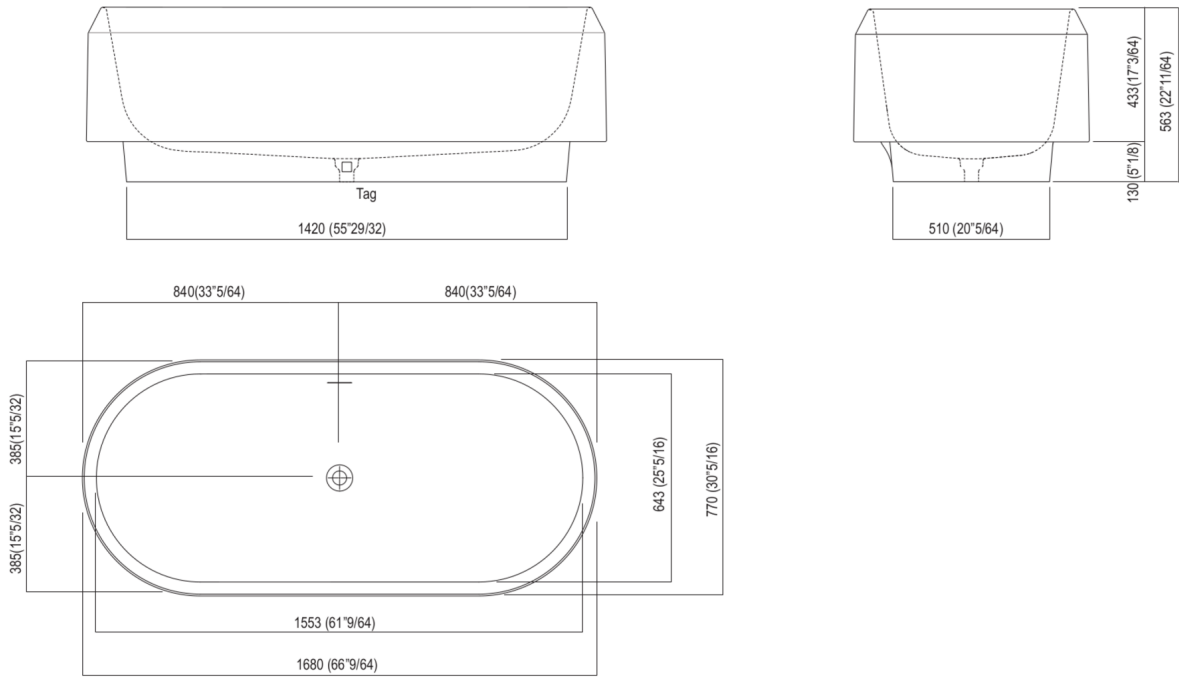
Per un'installazione più agevole, si suggerisce l'utilizzo del pozzetto per vasca AKITPZVAS.

Materiali usati: Cristalplant®.

Altezza:	56.3 cm	56,3 inches
Profondità:	77.0 cm	77 inches
Lunghezza:	168.0 cm	168 inches
Capacità:	320.0 l	85 gal
Peso:	170.0 kg	375 lbs
Dimensioni imballo:	100 x 200 x 82 cm	39"3/8 x 78"3/4 x 32"1/4 inches
Peso con imballo:	165.0 kg	363 lbs

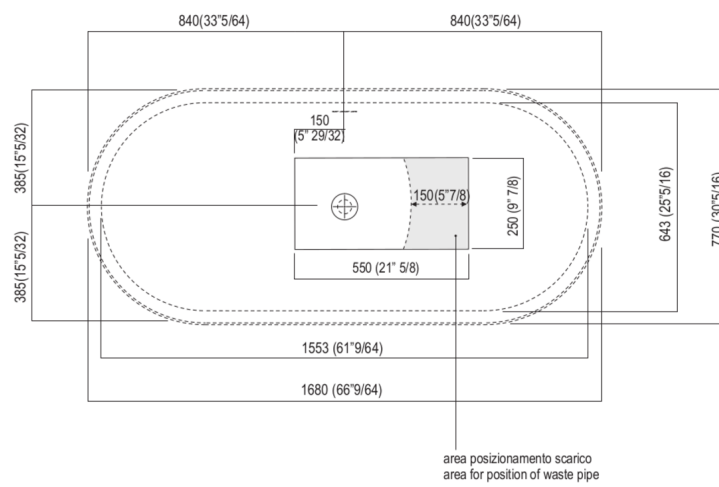


Main dimensions



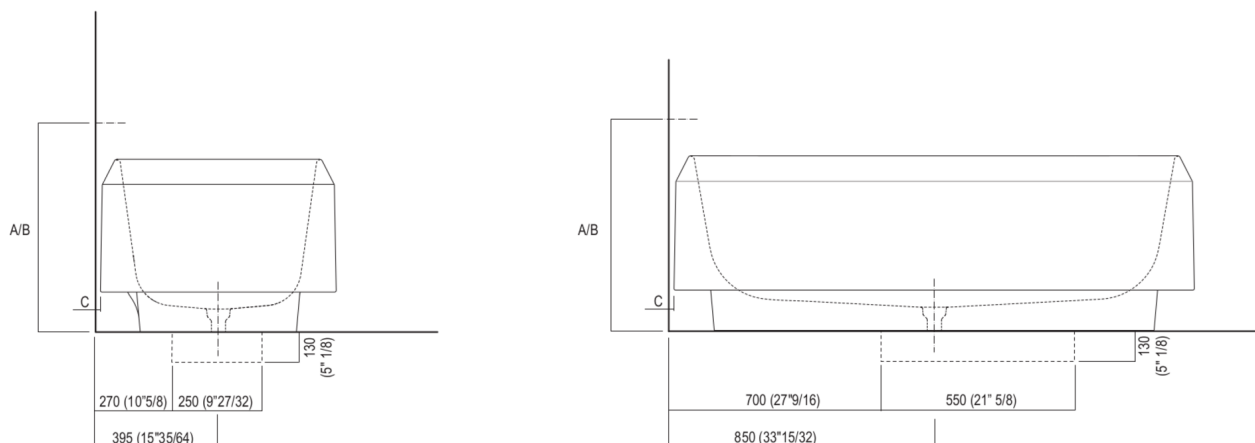


Quote per pozzetto





Quote per rubinetteria a parete

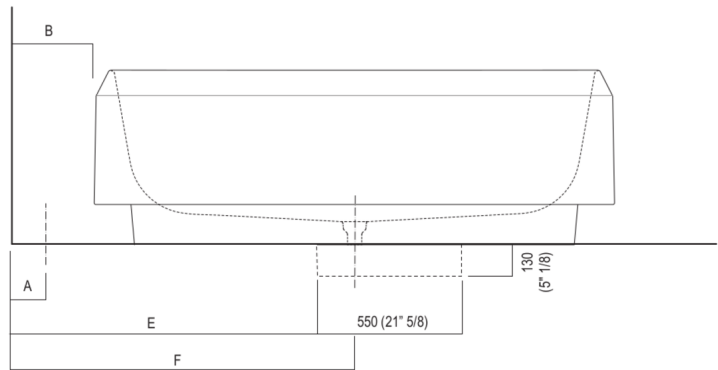
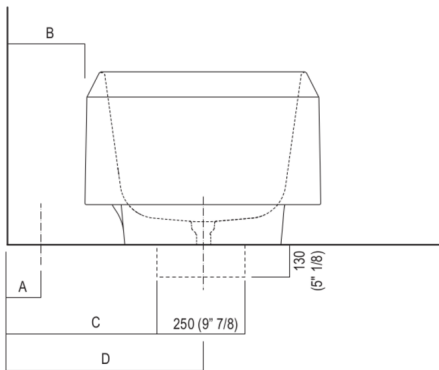


	A*	B**	C
FEZ (ARUB050000L, ARUB051000L, ARUB150000C, ARUB151000C, ARUB1089S, ARUB190000C, ARUB191000C, ARUB1091S)	713 (28"5/64)	-	10 (25/64")
MEMORY (ARUB1076S, ARUB1077S, ARUB1040S)	713 (28"5/64)	-	10 (25/64")
SQUARE (ARUB0932N, ARUB0933N, ARUB1117)	-	713 (28"5/64)	10 (25/64")
SQUARE (ARUB1118)	-	713 (28"5/64)	110 (4"21/64)
SEN (ASEN0912V)	-	713 (28"5/64)	10 (25/64")

* inserasse gruppo / axial distance for tap
 ** filo inferiore gruppo / Tap's lower edge



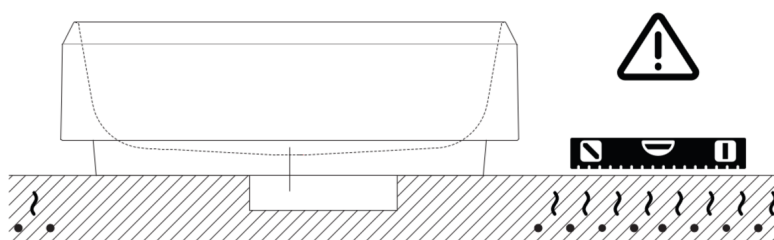
Quote per piantane da terra



	A	B	C	D	E	F
FEZ (ARUB140, ARUB145, ARUB170N)	80 (3"1/8)	165 (6"1/2)	425 (16"47/64)	550 (21"21/32)	855 (33"21/32)	1005 (39"9/16)
MEMORY (ARUB1078, ARUB1072, ARUB1033)	80 (3"1/8)	165 (6"1/2)	425 (16"47/64)	550 (21"21/32)	855 (33"21/32)	1005 (39"9/16)
SQUARE (ARUB0961L, ARUB0934L, ARUB0935NL, ARUB0936NL, ARUB0952L, ARUB1024N, ARUB1112, ARUB1115)	80 (3"1/8)	130 (5"1/8)	390 (15"23/64)	515 (20"9/32)	820 (32"9/32)	970 (38"3/16)
SEN (ASEN0911)	80 (3"1/8)	130 (5"1/8)	390 (15"23/64)	515 (20"9/32)	820 (32"9/32)	970 (38"3/16)



Note



La vasca deve essere installata su un pavimento perfettamente piano.
The bathtub must be positioned on a flat floor surface.

E' necessario predisporre a pavimento un pozzetto.
It is necessary to prepare a recess in the floor.

Evitare di realizzare impianti di riscaldamento nell'area sottostante la vasca.
Avoid the installation of floor heating plants in the area under the bathtub.