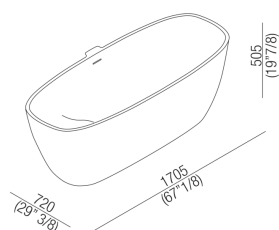




Vasche Normal
AVAS0910Z

Benedini Associati, 2008

Vasca



Finiture



Cristalplant® biobased bianco

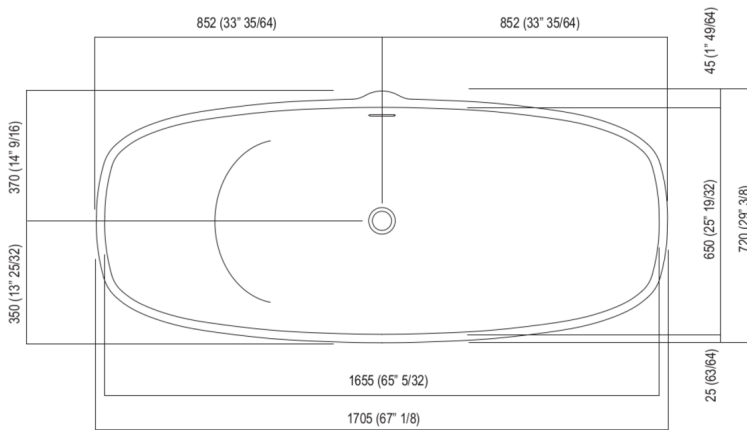
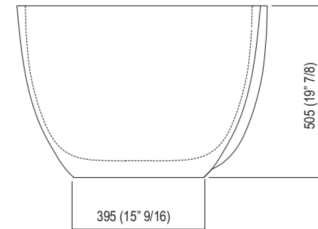
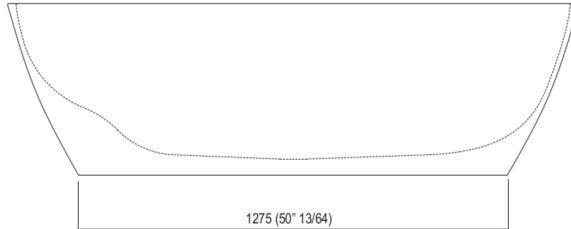
Vasca in Cristalplant® biobased bianco con foro per troppo pieno, senza fori per rubinetteria; questa può essere collocata a parete o a terra. È obbligatorio l'utilizzo della piletta sifonata .MET0477 o .MET0477C (.MET0434 o .MET0477C per vasche in esposizione). Per un'installazione più agevole, si suggerisce l'utilizzo del pozzetto per vasca AKITPZVAS.

Materiali usati: Cristalplant® biobased.

Altezza:	50.5 cm	19" 7/8 inches
Profondità:	72.0 cm	28" 11/32 inches
Lunghezza:	170.5 cm	67" 1/8 inches
Capacità:	273.0 l	72 gal
Peso:	76.0 kg	168 lbs
Dimensioni imballo:	83 x 183 x 60 cm	32"5/8 x 72" x 23"5/8 inches
Peso con imballo:	118.0 kg	260 lbs

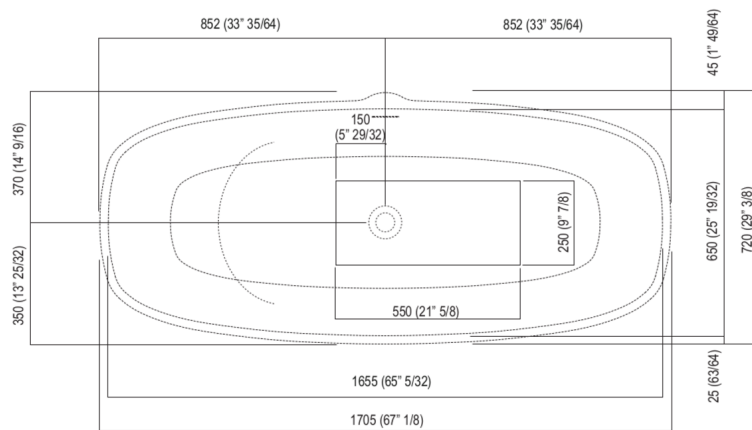


Dimensioni principali



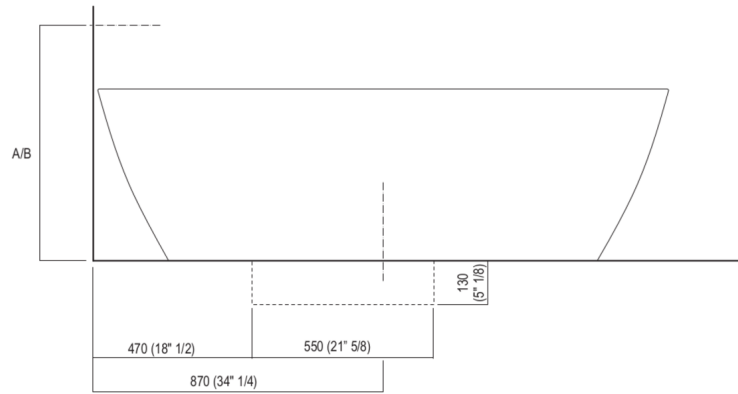
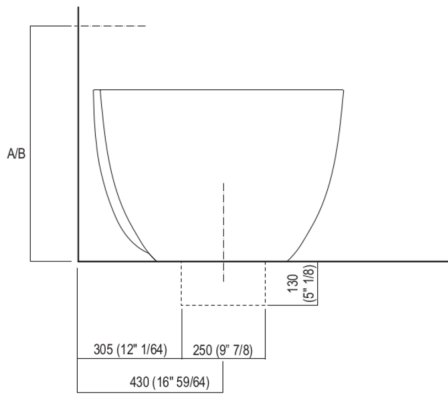


Quote per pozzetto





Quote per rubinetteria a parete

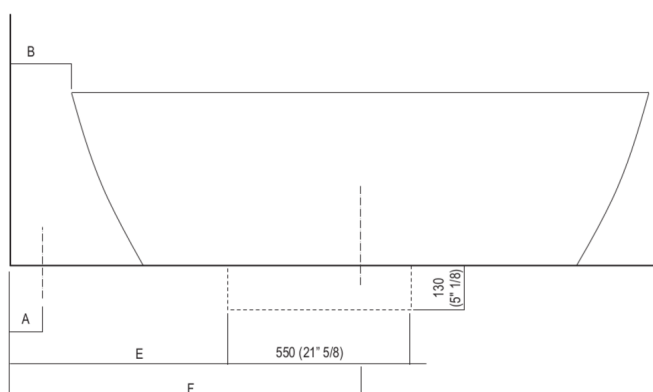
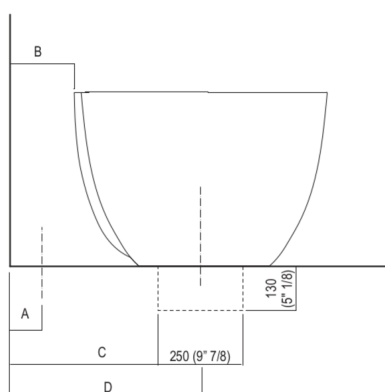


	A*	B**
FEZ (ARUB050000L, ARUB051000L, ARUB150000C, ARUB151000C, ARUB1089S, ARUB190000C, ARUB191000C, ARUB1091S)	700 (27 1/2)	-
MEMORY (ARUB1076S, ARUB1077S, ARUB1040S)	700 (27 1/2)	-
SUITE (ARUB1107S)	700 (27 1/2)	-
SQUARE (ARUB0932N, ARUB0933N)	-	700 (27 1/2)
SEN (ASEN0912V)	-	700 (27 1/2)

* inserasse gruppo / axial distance for tap
 ** filo inferiore gruppo / Tap's lower edge



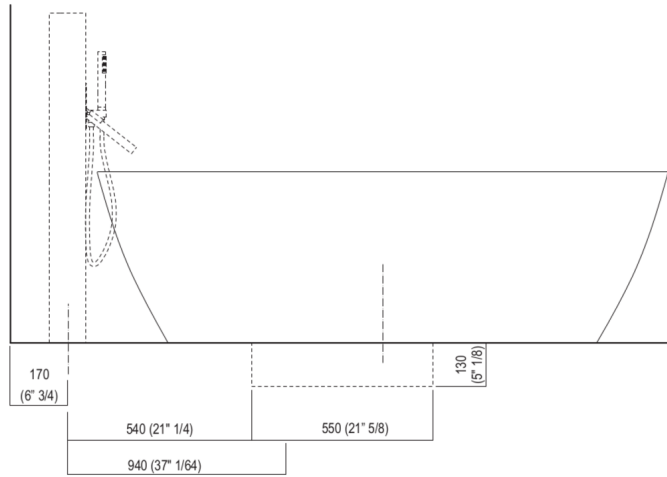
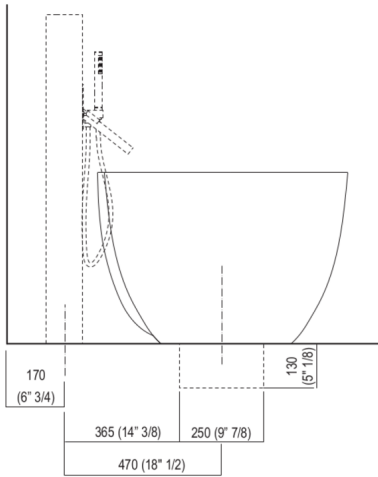
Quote per piantane da terra



	A	B	C	D	E	F
FEZ (ARUB140, RAUB145, ARUB170N)	80 (3"1/8)	180 (7"3/32)	435 (17"1/8)	560 (22"1/16)	630 (24"13/16)	1030 (40"9/16)
MEMORY (ARUB1078, ARUB1072, ARUB1033)	80 (3"1/8)	180 (7"3/32)	435 (17"1/8)	560 (22"1/16)	630 (24"13/16)	1030 (40"9/16)
SQUARE (ARUB0961L, ARUB0934L, ARUB0935NL, ARUB0936NL, ARUB0952L, ARUB1024N)	80 (3"1/8)	130 (5"1/8)	385 (15"5/32)	50 (20"5/64)	580 (27"27/32)	980 (38"9/16)
SUITE (ARUB1108S)	80 (3"1/8)	180 (7"3/32)	435 (17"1/8)	560 (22"1/16)	630 (24"13/16)	1030 (40"9/16)
SEN (ASEN0911)	80 (3"1/8)	130 (5"1/8)	385 (15"5/32)	510 (20"5/64)	580 (27"27/32)	980 (38"9/16)

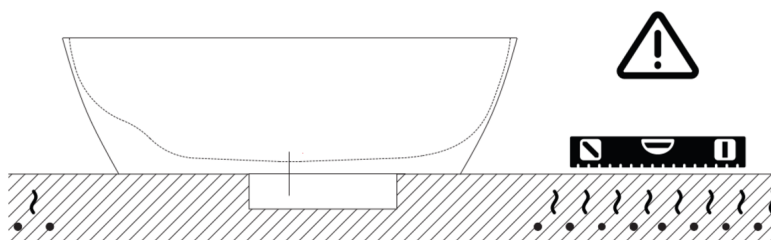


Quote per colonna porta rubinetteria





Nota



La vasca deve essere installata su un pavimento perfettamente piano.
The bathtub must be positioned on a flat floor surface.

E' necessario predisporre a pavimento un pozzetto.
It is necessary to prepare a recess in the floor.

Evitare di realizzare impianti di riscaldamento nell'area sottostante la vasca.
Avoid the installation of floor heating plants in the area under the bathtub.