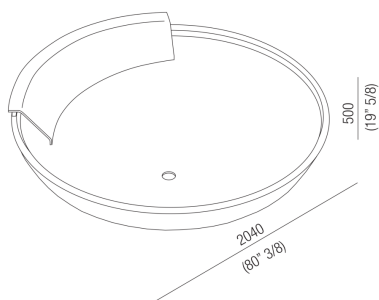




Vasche Ufo
AVAS0906_

Benedini Associati, 2002

Vasca con 1 poggiaschiene



Finiture

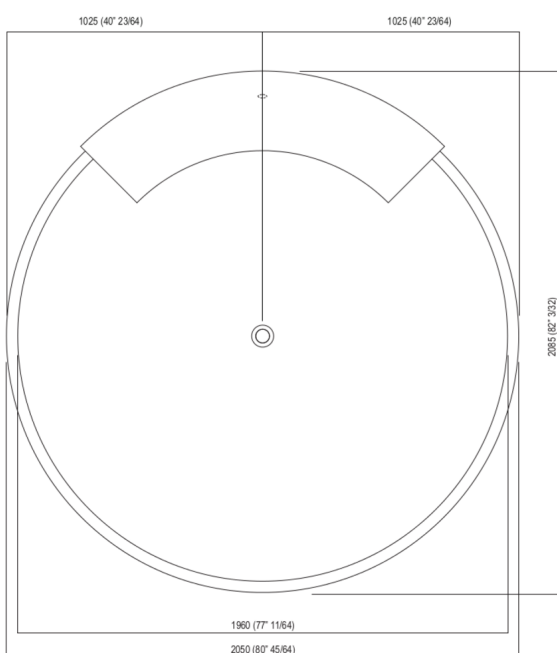
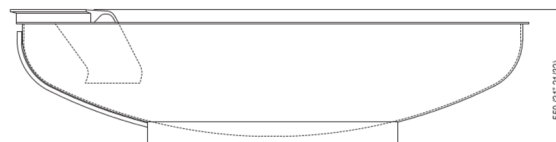
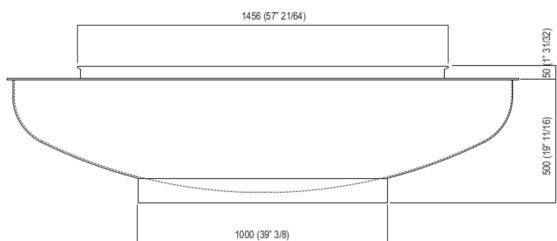
-  Acciaio inox lucido
AVAS0906A
-  Acciaio verniciato bianco
AVAS0906Z
-  Acciaio verniciato grigio
AVAS0906G
-  Exmar bianco
AVAS0906Z

Vasca circolare in acciaio inox lucido o in acciaio verniciata in bianco con esterno grigio scuro (RAL7021) con poggiaschiene in Exmar bianco, con foro per troppo pieno, senza fori per rubinetteria, questa può essere collocata a parete, a terra o su colonnina Pillar o Pillar 2 di nostra produzione. È obbligatorio l'utilizzo della piletta sifonata .MET0433WU (.MET0434 per vasche in esposizione). Per un'installazione più agevole, si suggerisce l'utilizzo del pozzetto per vasca AKITPZVAS. Materiali usati: Acciaio inox, Acciaio, Exmar.

Altezza:	50.0 cm	19" 5/8 inches
Diametro:	204.0 cm	80" 3/8 inches
Capacità:	880.0 l	232 gal
Peso:	200.0 kg	441 lbs
Dimensioni imballo:	210 x 210 x 55 cm	82"5/8 x 82"5/8 x 21"5/8 inches
Peso con imballo:	370.0 kg	815 lbs

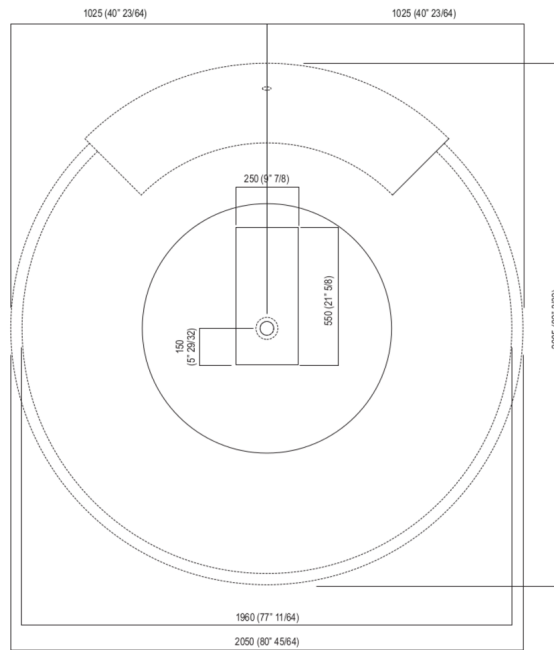


Dimensioni principali



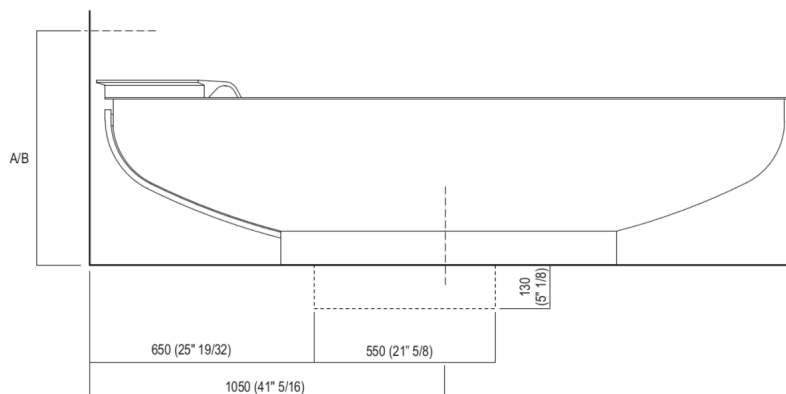


Quote per pozzetto





Quote per rubinetteria a parete

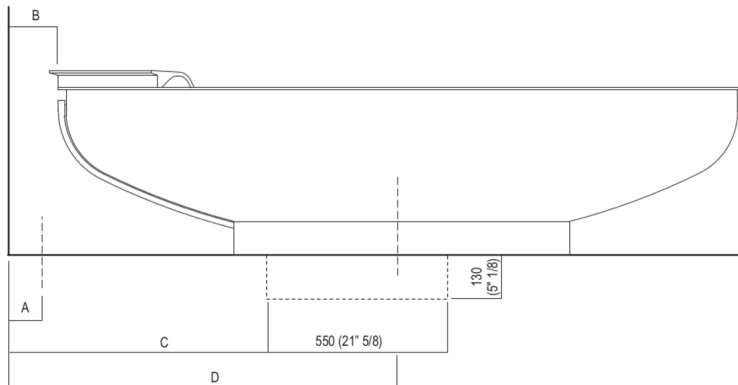


	A*	B**
FEZ (ARUB050000L, ARUB051000L, ARUB150000C, ARUB151000C, ARUB1089S, ARUB190000C, ARUB191000C, ARUB1091S)	620 (24"13/32)	-
MEMORY (ARUB1076S, ARUB1077S, ARUB1040S)	620 (24"13/32)	-
SUITE (ARUB1107S)	620 (24"13/32)	-
SQUARE (ARUB0932N, ARUB0933N)	-	620 (24"13/32)
SEN (ASEN0912V)	-	620 (24"13/32)

* inserasse gruppo / axial distance for tap
 ** filo inferiore gruppo / Tap's lower edge

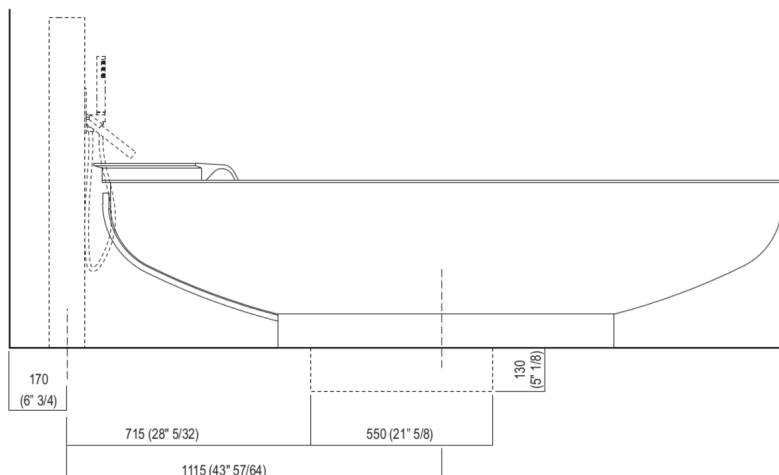


Quote per piantane da terra



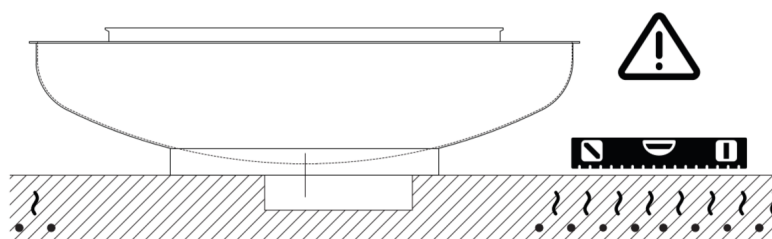
	A	B	C	D
FEZ (ARUB140, RAUB145, ARUB170N)	80 (3"1/8)	145 (7"7/8)	770 (30"5/16)	1170 (46"1/16)
MEMORY (ARUB1078, ARUB1072, ARUB1033)	80 (3"1/8)	145 (7"7/8)	770 (30"5/16)	1170 (46"1/16)
SQUARE (ARUB0961L, ARUB0934L, ARUB0935NL, ARUB0936NL, ARUB0952L, ARUB1024N)	80 (3"1/8)	145 (7"7/8)	770 (30"5/16)	1170 (46"1/16)
SUITE (ARUB1108S)	80 (3"1/8)	145 (7"7/8)	770 (30"5/16)	1170 (46"1/16)
SEN (ASEN0911)	80 (3"1/8)	145 (7"7/8)	770 (30"5/16)	1170 (46"1/16)

Quote per colonna porta rubinetteria





Nota



La vasca deve essere installata su un pavimento perfettamente piano.
The bathtub must be positioned on a flat floor surface.

E' necessario predisporre a pavimento un pozzetto.
It is necessary to prepare a recess in the floor.

Evitare di realizzare impianti di riscaldamento nell'area sottostante la vasca.
Avoid the installation of floor heating plants in the area under the bathtub.