

ZENITH NRS**Versione**Parete - 800 m³/h**Collezione**

Silence - NRS

Codice Ean

8034122354873

KACL.125

90 cm

Collezione

Accessori

Codice Ean

8034122710082

**CARATTERISTICHE
GENERICHE****Acciaio inox (AISI 304) finitura
scotch brite****Tecnologia NRS per la
silenziosità in cucina****Pulsantiera elettronica****Illuminazione led****Filtro antigrasso metallico,
asportabile e lavabile****Filtro carbone opzionale****Telecomando opzionale****Fascia centrale con finitura
lucida****Mensola in vetro temperato****Illuminazione diffusa su tutta la
superficie****ACCESSORI
OPZIONALIDISPONIBILI****KACL.815**Salvietta protettiva per superfici in
acciaio inox (box 10 pz)**KACL.400**

Silenziatore / Convogliatore NRS

105080053

Telecomando

101078898

High Performance Filter

**CARATTERISTICHE
TECNICHE****Tipologia di installazione**

Parete

Dimensioni

90 cm

FinituraFinitura in vetro acidato
temperato extra chiaro

Vetro temperato

Motore800 m³/h**Tipo di controllo**

Pulsantiera elettronica

Velocita' di funzionamento

4

Illuminazione

40 W (5500K)

FiltroFiltro metallico - Zenith Isola - 2
pz**Filtro Carbone**

High Performance Filter

Distanza minima

Piano cottura gas: 60 cm

Piano cottura elettrico: 52 cm

IMBALLO:PESI E VOLUMI**ZENITH NRS**Parete - 800 m³/h**Peso lordo**

31 kg

Peso netto

25 kg

Volume0,42 m³**Dimensioni imballo**

Lunghezza

1070 mm

Altezza

870 mm

Profondita'

450 mm

KIT VETRO

90 cm

Peso lordo

24 kg

Peso netto

16 kg

Volume0,10 m³**Dimensioni imballo**

Lunghezza

970 mm

Altezza

180 mm

Profondita'

565 mm

**FUNZIONI DI
COLLEGAMENTO E
CONSUMO****Consumo massimo**

350 W

Tensione

220-240V

Frequenza

50-60Hz

Tipo di spina

Shuko

**CARATTERISTICHE TECNICHE
MOTORE****Portata massima**715 m³/h

I.E.C. 61591

Rumorosità massima

53 dB(A)re1pW

I.E.C.60704-2-13

Pressione massima (Pa)

510 Pa

Potenza massima motore

224 W

CLASSE ENERGETICA

C

ZENITH NRS

Versione
Parete - 800 m³/h

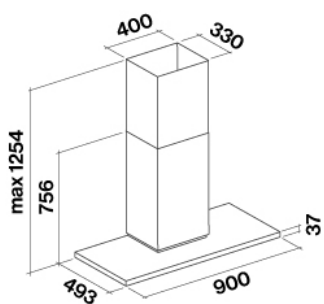
Collezione
Silence - NRS

Codice Ean
8034122354873

KACL.125
90 cm

Collezione
Accessori

Codice Ean
8034122710082



ZENITH NRS

KACL.125

90 cm

Versione

Parete - 800 m³/h

Collezione

Accessori

Collezione

Silence - NRS

Codice Ean

8034122710082

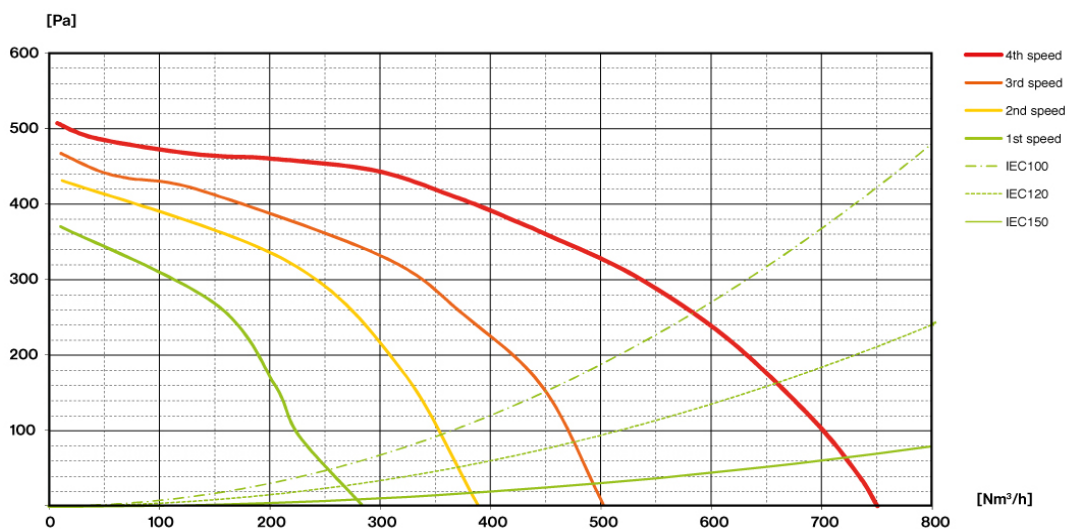
Codice Ean

8034122354873

CARATTERISTICHE TECNICHE MOTORE

Velocita' motore	1	2	3	4
Rumorosità dB(A)re1pW-I.E.C.60704-2-13	37	41	45	53
Portata (m ³ /h) I.E.C.61591 Tubazioni normalizzate	270	380	490	715
Pressione massima (Pa)	390	440	490	510
Potenza motore (W)	130	150	178	224
Uscita Aria	150	150	150	150

PORTATA / PRESSIONE



ZENITH NRS

KACL.125

90 cm

Versione

Parete - 800 m³/h

Collezione

Accessori

Collezione

Silence - NRS

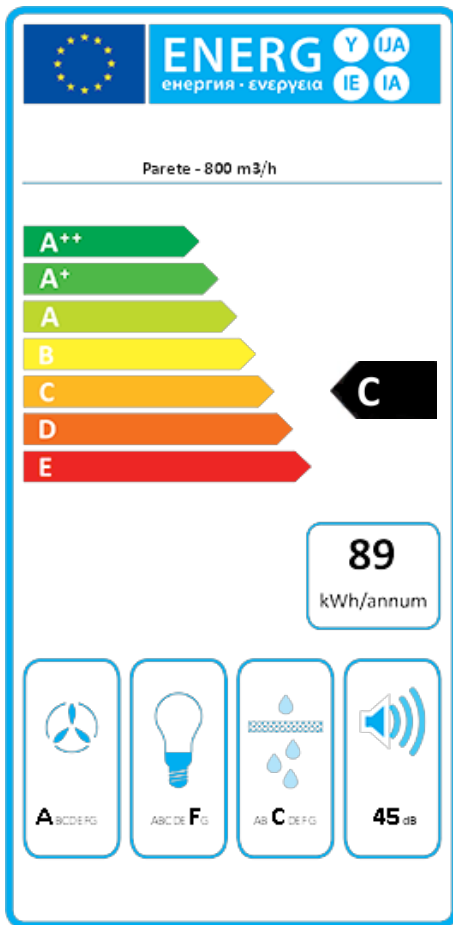
Codice Ean

8034122710082

Codice Ean

8034122354873

ETICHETTA ENERGETICA



PF		
S	Falmec Spa	
M	Parete - 800 m ³ /h	
AEC	88,5	kWh/a
ECC	C	
FDE	28,1	
FDEC	A	
LE	5,0	
LEC	F	
GFE	76,0	
GFEC	C	
Qmin	270,0	m ³ /h
Qmax	490,0	m ³ /h
Qboost	715,0	m ³ /h
SPEmin	37	dBa
SPEmax	45	dBa
SPEboost	53	dBa
PO	-	W
PS	0,48	W
PI		
F	1,0	
EEL	71,0	
Qbep	394,0	m ³ /h
Pbep	395	Pa
Qboost	715,0	m ³ /h
Wbep	154,0	W
WL	44,00	W
Emiddle	219	lux
Lwa-SPEmax	45	dBa

PF_Scheda prodotto conforme a 65/2014 S_Nome fornitore / M_Identificazione progetto / AEC_Consumo annuo di energia (AEC) cappa / EEC_Classe di efficienza energetica / FDE_Efficienza fluidodinamica (FDE) cappa / FDEC_Classe di efficienza fluidodinamica / LE_Efficienza luminosa (LE) cappa / LEC_Classe di efficienza luminosa / GFE_Efficienza del filtraggio dei grassi / GFEC_Classe di efficienza del filtraggio dei grassi / Qmin_Flusso d'aria (in m³/h) alla potenza minima in condizioni di uso normale / Qmax_Flusso d'aria (in m³/h) alla potenza massima in condizioni di uso normale / Qboost_Flusso d'aria (in m³/h) alla potenza intensiva / SPEmin_Potenza sonora ponderata A delle emissioni di rumore aereo alla potenza minima in condizioni di uso normale / SPEmax_Potenza sonora ponderata A delle emissioni di rumore aereo alla potenza massima in condizioni di uso normale / SPEboost_Potenza sonora ponderata A delle emissioni di rumore aereo in condizioni di uso intenso o boost / PO_Consumo di energia in modalità spento (Po) / Ps_Consumo di energia in modalità standby (Ps). **PI_Ulteriori informazioni conformi a 66/2014** F_Fattore di incremento nel tempo / EEL_Indice di efficienza energetica / Qbep_Velocità del flusso d'aria misurato nel punto di efficienza migliore / Pbep_Pressione dell'aria misurata nel punto di efficienza migliore / Qboost_Flusso d'aria massimo / Wbep_Ingresso energia elettrica misurato nel punto di efficienza migliore / WL_Potenza nominale del sistema luminoso / Emiddle_Illuminazione media del sistema luminoso sulla superficie di cottura / Lwa=SPEmax_Livello di pressione sonora alla potenza massima.