

## ZENITH NRS

### Versione

Parete - 800 m<sup>3</sup>/h

### Collezione

Silence - NRS

### Codice Ean

8034122354873

## KACL.126

120 cm

### Collezione

Accessori

### Codice Ean

8034122710099

## CARATTERISTICHE GENERICHE

**Acciaio inox (AISI 304) finitura  
scotch brite**

**Tecnologia NRS per la  
silenziosità in cucina**

**Pulsantiera elettronica**

**Illuminazione led**

**Filtro antigrasso metallico,  
asportabile e lavabile**

**Filtro carbone opzionale**

**Telecomando opzionale**

**Fascia centrale con finitura  
lucida**

**Mensola in vetro temperato**

**Illuminazione diffusa su tutta la  
superficie**

## ACCESSORI OPZIONALI DISPONIBILI

### KACL.815

Salvietta protettiva per superfici in  
acciaio inox (box 10 pz)

### KACL.400

Silenziatore / Convogliatore NRS

**105080053**

Telecomando

**101078898**

High Performance Filter

## CARATTERISTICHE TECNICHE

### Tipologia di installazione

Parete

### Dimensioni

120 cm

### Finitura

Finitura in vetro acidato  
temperato extra chiaro

Vetro temperato

### Motore

800 m<sup>3</sup>/h

### Tipo di controllo

Pulsantiera elettronica

### Velocità di funzionamento

4

### Illuminazione

48 W (5500K)

### Filtro

Filtro metallico - Zenith Isola - 2  
pz

### Filtro Carbone

High Performance Filter

### Distanza minima

Piano cottura gas: 60 cm

Piano cottura elettrico: 52 cm

## IMBALLO: PESI E VOLUMI

### ZENITH NRS

Parete - 800 m<sup>3</sup>/h

### Peso lordo

31 kg

### Peso netto

25 kg

### Volume

0,42 m<sup>3</sup>

### Dimensioni imballo

Lunghezza

1070 mm

Altezza

870 mm

Profondità

450 mm

### KIT VETRO

120 cm

### Peso lordo

33 kg

### Peso netto

21 kg

### Volume

0,13 m<sup>3</sup>

### Dimensioni imballo

Lunghezza

1270 mm

Altezza

180 mm

Profondità

565 mm

## FUNZIONI DI COLLEGAMENTO E CONSUMO

### Consumo massimo

350 W

### Tensione

220-240V

### Frequenza

50-60Hz

### Tipo di spina

Shuko

## CARATTERISTICHE TECNICHE MOTORE

### Portata massima

715 m<sup>3</sup>/h

I.E.C. 61591

### Rumorosità massima

53 dB(A)re1pW

I.E.C.60704-2-13

### Pressione massima (Pa)

510 Pa

### Potenza massima motore

224 W

### CLASSE ENERGETICA

C

## ZENITH NRS

**Versione**  
Parete - 800 m<sup>3</sup>/h

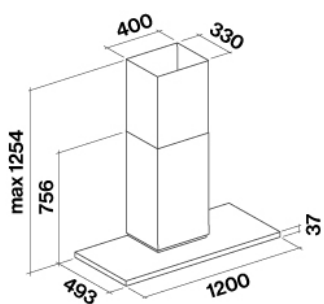
**Collezione**  
Silence - NRS

**Codice Ean**  
8034122354873

**KACL.126**  
120 cm

**Collezione**  
Accessori

**Codice Ean**  
8034122710099



## ZENITH NRS

**KACL.126**

120 cm

### Versione

Parete - 800 m<sup>3</sup>/h

### Collezione

Silence - NRS

### Codice Ean

8034122354873

### Collezione

Accessori

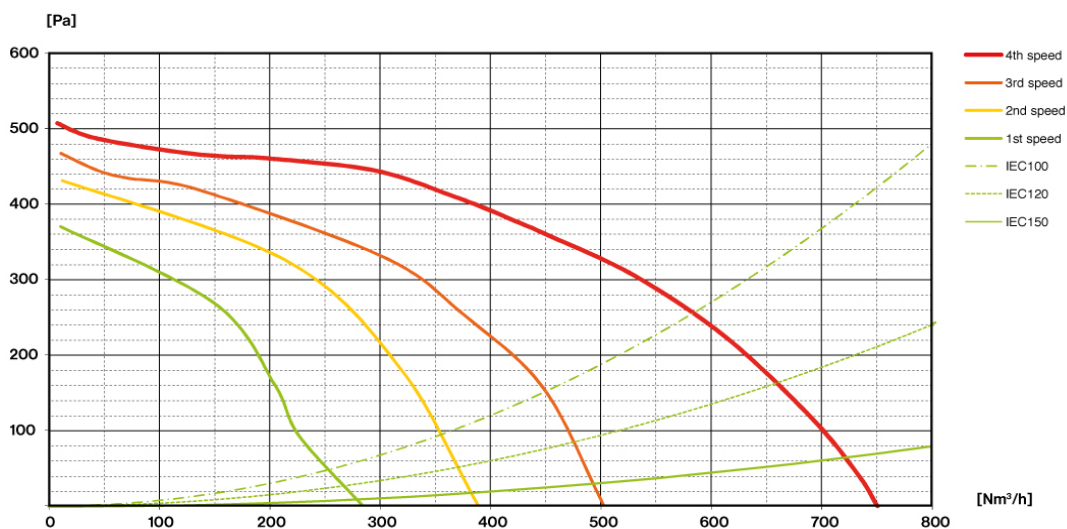
### Codice Ean

8034122710099

## CARATTERISTICHE TECNICHE MOTORE

Velocita' motore	1	2	3	4
Rumorosita' dB(A)re1pW-I.E.C.60704-2-13	37	41	45	53
Portata (m3/h) I.E.C.61591 Tubazioni normalizzate	270	380	490	715
Pressione massima (Pa)	390	440	490	510
Potenza motore (W)	130	150	178	224
Uscita Aria	150	150	150	150

## PORTATA / PRESSIONE



ZENITH NRS

KACL.126

120 cm

**Versione**

Parete - 800 m<sup>3</sup>/h

**Collezione**

Accessori

**Collezione**

Silence - NRS

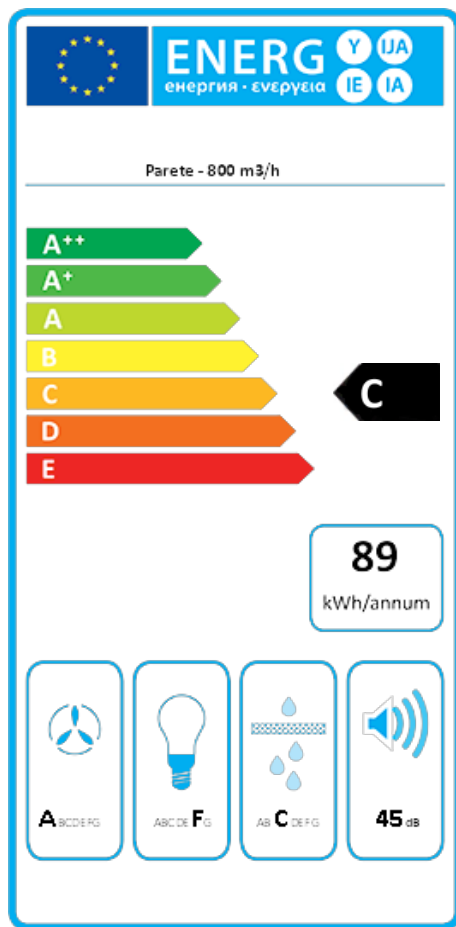
**Codice Ean**

8034122710099

**Codice Ean**

8034122354873

**ETICHETTA ENERGETICA**



PF		
<b>S</b>	Falmec Spa	
<b>M</b>	Parete - 800 m <sup>3</sup> /h	
<b>AEC</b>	88,5	kWh/a
<b>ECC</b>	C	
<b>FDE</b>	28,1	
<b>FDEC</b>	A	
<b>LE</b>	5,0	
<b>LEC</b>	F	
<b>GFE</b>	76,0	
<b>GFEC</b>	C	
<b>Qmin</b>	270,0	m <sup>3</sup> /h
<b>Qmax</b>	490,0	m <sup>3</sup> /h
<b>Qboost</b>	715,0	m <sup>3</sup> /h
<b>SPEmin</b>	37	dBa
<b>SPEmax</b>	45	dBa
<b>SPEboost</b>	53	dBa
<b>PO</b>	-	W
<b>PS</b>	0,48	W
PI		
<b>F</b>	1,0	
<b>EEL</b>	71,0	
<b>Qbep</b>	394,0	m <sup>3</sup> /h
<b>Pbep</b>	395	Pa
<b>Qboost</b>	715,0	m <sup>3</sup> /h
<b>Wbep</b>	154,0	W
<b>WL</b>	44,00	W
<b>Emiddle</b>	219	lux
<b>Lwa-SPEmax</b>	45	dBa

**PF\_Scheda prodotto conforme a 65/2014** S\_Nome fornitore / M\_Identificazione progetto / AEC\_Consumo annuo di energia (AEC) cappa / EEC\_Classe di efficienza energetica / FDE\_Efficienza fluidodinamica (FDE) cappa / FDEC\_Classe di efficienza fluidodinamica / LE\_Efficienza luminosa (LE) cappa / LEC\_Classe di efficienza luminosa / GFE\_Efficienza del filtraggio dei grassi / GFEC\_Classe di efficienza del filtraggio dei grassi / Qmin\_Flusso d'aria (in m<sup>3</sup>/h) alla potenza minima in condizioni di uso normale / Qmax\_Flusso d'aria (in m<sup>3</sup>/h) alla potenza massima in condizioni di uso normale / Qboost\_Flusso d'aria (in m<sup>3</sup>/h) alla potenza intensiva / SPEmin\_Potenza sonora ponderata A delle emissioni di rumore aereo alla potenza minima in condizioni di uso normale / SPEmax\_Potenza sonora ponderata A delle emissioni di rumore aereo alla potenza massima in condizioni di uso normale / SPEboost\_Potenza sonora ponderata A delle emissioni di rumore aereo in condizioni di uso intenso o boost / PO\_Consumo di energia in modalità spento (Po) / Ps\_Consumo di energia in modalità standby (Ps). **PI\_Ulteriori informazioni conformi a 66/2014** F\_Fattore di incremento nel tempo / EEL\_Indice di efficienza energetica / Qbep\_Velocità del flusso d'aria misurato nel punto di efficienza migliore / Pbep\_Pressione dell'aria misurata nel punto di efficienza migliore / Qboost\_Flusso d'aria massimo / Wbep\_Ingresso energia elettrica misurato nel punto di efficienza migliore / WL\_Potenza nominale del sistema luminoso / Emiddle\_Illuminazione media del sistema luminoso sulla superficie di cottura / Lwa=SPEmax\_Livello di pressione sonora alla potenza massima.