



PESO NETTO/NET WEIGHT: 23,50 Kg

PCS PALLET: 15
PCS PALLET CONTAINER: 20

ACCESSORI/ACCESSORIES:

PIL01 - Piletta click clack con/senza troppo pieno con coperchio in ceramica / Push open ceramic waste for washbasins with/without overflow

FINITURE

FINISHES

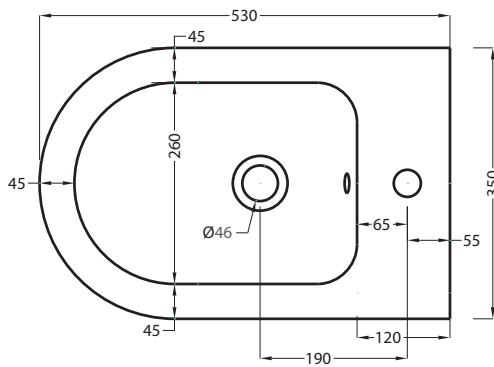
● Bianco/white - glossy

Le Terre di Cielo

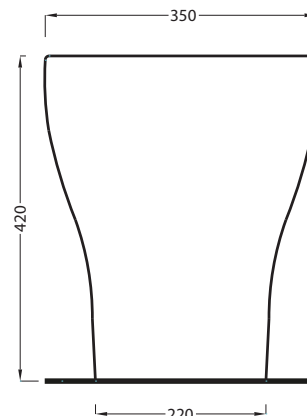
- Talco
- Pomice
- Brina
- Basalto
- Arenaria
- Cacao

NOTE/NOTES

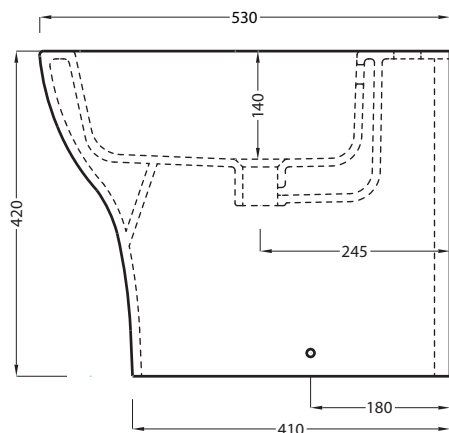
Marzo 2017



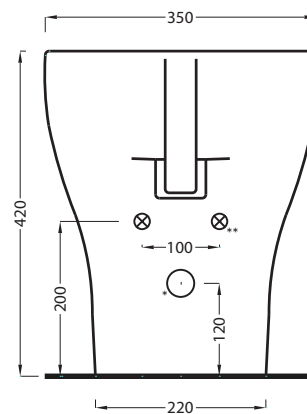
TOP



FRONT



SIDE



* WATER OUTLET
 ** WATER INLET (HOT-COLD)

BACK

ATTENZIONE:
 Le misure d'installazione possono presentare leggere differenze rispetto ai pezzi reali in considerazione delle caratteristiche del prodotto ceramico. L'azienda si riserva di cambiare schede tecniche e caratteristiche di funzionamento degli articoli in ogni momento e senza necessità di preavviso. I pesi possono subire variazioni fino al 20%.

ATTENTION:
 Measure details can show some little difference respect real items, following typical characteristics of ceramics articles production. The company reserves the right to change any technical specifications/dimension and/or operating characteristics of the products at any time and without giving notice. The ceramic items weight may vary up to 20%.