

BUTTERFLY

Versione

Parete 90 cm - Nero - 800 m³/h

Collezione

Design+



Immagine indicativa del prodotto
Potrebbe non corrispondere alla versione selezionata

CARATTERISTICHE GENERICHE

**Acciaio inox (AISI 304) finitura
scotch brite**

Vetro temperato nero

**Apertura motorizzata del
frontale**

**Pulsantiera touch + funzione 24
h**

Illuminazione led

**Filtro top, asportabile e
lavabile**

Filtro carbone incluso

Telecomando opzionale

ACCESSORI OPZIONALI DISPONIBILI

KACL.815

Salvietta protettiva per superfici in
acciaio inox (box 10 pz)

105080053

Telecomando

KACL.798#41F

Motore remoto sottotetto 950 m³/h

KACL.770#41F

Motore remoto sottotetto 1100 m³/h
Brushless

KACL.786#41F

Aspiratore esterno 1000 m³/h

KACL.796#4AF

Aspiratore esterno 1500 m³/h

KACL.797#4AF

Motore remoto sottotetto 1300 m³/h

CARATTERISTICHE TECNICHE

Tipologia di installazione

Parete

Dimensioni

90 cm

Finitura

Acciaio inox (AISI 304) finitura
scotch brite

Finitura in vetro temperato nero

Motore

800 m³/h

Tipo di controllo

Pulsantiera touch

Velocita' di funzionamento

4

Illuminazione

Led 4x1,2 W - 3200 K

Filtro

Filtro metallico "Top" - 272x245
mm - 2 pz

Filtro metallico "Top" - 279x139
mm

Filtro Carbone

Filtro carbone rotondo Ø170 mm -
Tipo 6

Distanza minima

Piano cottura gas: 61 cm

Piano cottura elettrico: 52 cm

IMBALLO: PESI E VOLUMI

Peso lordo

39 kg

Peso netto

34 kg

Volume

0,37 m³

Dimensioni imballo

Lunghezza

1035 mm

Altezza

740 mm

Profondita'

450 mm

FUNZIONI DI CONSUMO E COLLEGAMENTO

Consumo massimo

280 W

Tensione

220-240V

Frequenza

50-60Hz

Tipo di spina

Shuko

CARATTERISTICHE TECNICHE MOTORE

Portata massima

750 m³/h

I.E.C. 61591

Rumorosità massima

66 dB(A)re1pW

I.E.C.60704-2-13

Pressione massima (Pa)

510 Pa

Potenza massima motore

224 W

CLASSE ENERGETICA

A

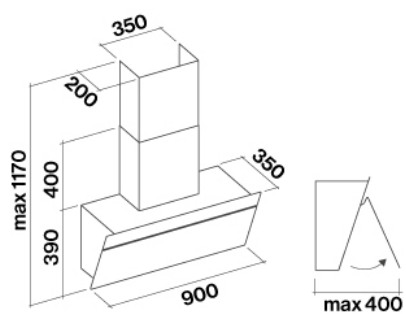
BUTTERFLY

Versione

Parete 90 cm - Nero - 800 m³/h

Collezione

Design+



BUTTERFLY

Versione

Parete 90 cm - Nero - 800 m³/h

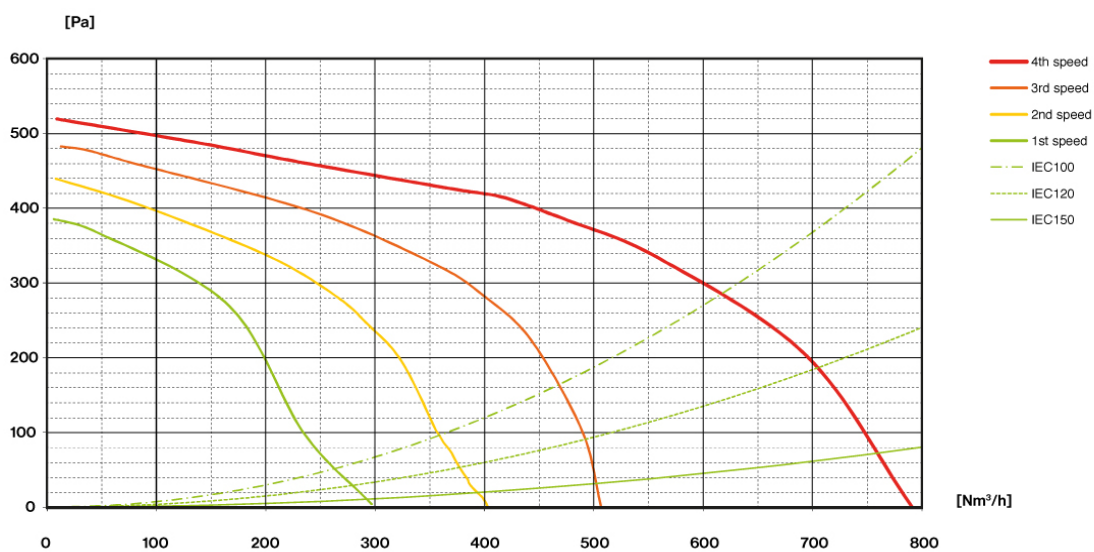
Collezione

Design+

CARATTERISTICHE TECNICHE MOTORE

Velocita' motore	1	2	3	4
Rumorosità dB(A)re1pW-I.E.C.60704-2-13	46	53	58	66
Portata (m ³ /h) I.E.C.61591 Tubazioni normalizzate	295	390	500	750
Pressione massima (Pa)	390	440	490	510
Potenza motore (W)	130	150	178	224
Uscita Aria	150	150	150	150

PORTATA / PRESSIONE



BUTTERFLY

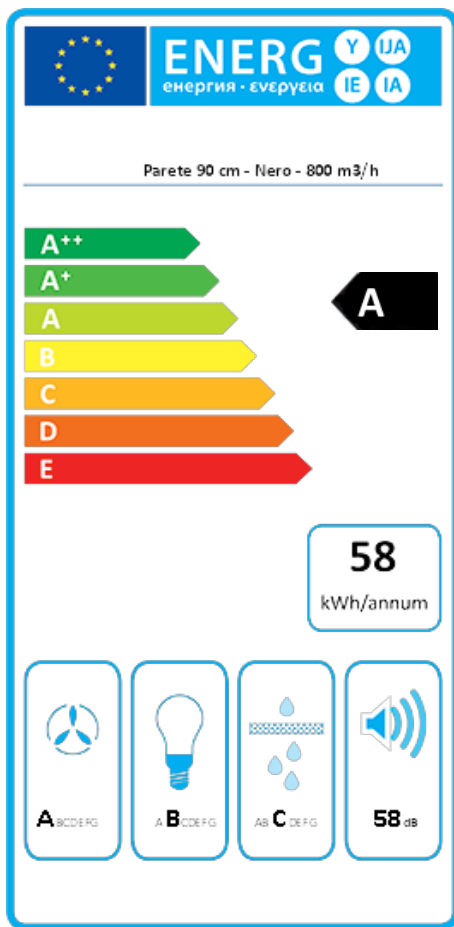
Versione

Parete 90 cm - Nero - 800 m³/h

Collezione

Design+

ETICHETTA ENERGETICA



PF		
S	Falmec Spa	
M	Parete 90 cm - Nero - 800 m ³ /h	
AEC	58,0	kWh/a
ECC	A	
FDE	29,4	
FDEC	A	
LE	27,3	
LEC	B	
GFE	82,0	
GFEC	C	
Qmin	295,0	m ³ /h
Qmax	500,0	m ³ /h
Qboost	750,0	m ³ /h
SPEmin	46	dBa
SPEmax	58	dBa
SPEboost	66	dBa
PO	-	W
PS	0,48	W
PI		
F	0,9	
EEl	53,4	
Qbep	430,0	m ³ /h
Pbep	404	Pa
Qboost	750,0	m ³ /h
Wbep	164,0	W
WL	5,60	W
Emiddle	153	lux
Lwa-SPEmax	58	dBa

PF_Scheda prodotto conforme a 65/2014 S_Nome fornitore / M_Identificazione progetto / AEC_Consumo annuo di energia (AEC) cappa / EEC_Classe di efficienza energetica / FDE_Efficienza fluidodinamica (FDE) cappa / FDEC_Classe di efficienza fluidodinamica / LE_Efficienza luminosa (LE) cappa / LEC_Classe di efficienza luminosa / GFE_Efficienza del filtraggio dei grassi / GFEC_Classe di efficienza del filtraggio dei grassi / Qmin_Flusso d'aria (in m³/h) alla potenza minima in condizioni di uso normale / Qmax_Flusso d'aria (in m³/h) alla potenza massima in condizioni di uso normale / Qboost_Flusso d'aria (in m³/h) alla potenza intensiva / SPEmin_Potenza sonora ponderata A delle emissioni di rumore aereo alla potenza minima in condizioni di uso normale / SPEmax_Potenza sonora ponderata A delle emissioni di rumore aereo alla potenza massima in condizioni di uso normale / SPEboost_Potenza sonora ponderata A delle emissioni di rumore aereo in condizioni di uso intenso o boost / PO_Consumo di energia in modalità spento (Po) / Ps_Consumo di energia in modalità standby (Ps). **PI_Ulteriori informazioni conformi a 66/2014** F_Fattore di incremento nel tempo / EEl_Indice di efficienza energetica / Qbep_Velocità del flusso d'aria misurato nel punto di efficienza migliore / Pbep_Pressione dell'aria misurata nel punto di efficienza migliore / Qboost_Flusso d'aria massimo / Wbep_Ingresso energia elettrica misurato nel punto di efficienza migliore / WL_Potenza nominale del sistema luminoso / Emiddle_Illuminazione media del sistema luminoso sulla superficie di cottura / Lwa=SPEmax_Livello di pressione sonora alla potenza massima.