

TRIM

Versione

Parete 90 - Pannellabile - 800 m³/h

Collezione

Design

Codice Ean

8034122357461

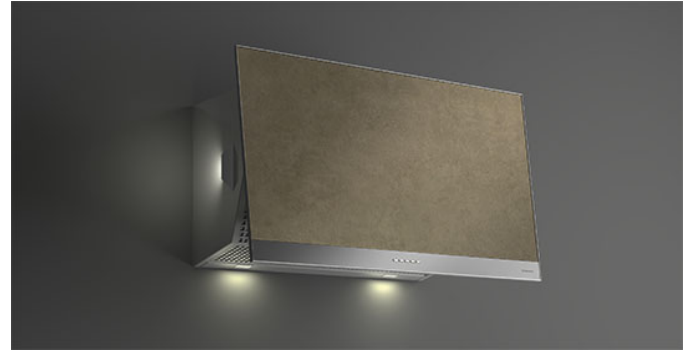


Immagine indicativa del prodotto
Potrebbe non corrispondere alla versione selezionata

CARATTERISTICHE GENERICHE

Acciaio inox (AISI 304) finitura scotch brite

Cornice frontale in acciaio inox (AISI 304) finitura spazzolato

Pulsantiera elettronica

Luce ambiente led

Illuminazione led

Filtro top, asportabile e lavabile

Filtro carbone incluso

Possibilità di uscita posteriore

Camino opzionale

Frontale apribile

Versione con pannello personalizzabile

ACCESSORI

OPZIONALIDISPONIBILI

KCQAN.00#I

Camino (Inox)

KACL.798#41F

Motore remoto sottotetto 950 m³/h

KACL.770#41F

Motore remoto sottotetto 1100 m³/h
Brushless

KACL.786#41F

Aspiratore esterno 1000 m³/h

KACL.796#4AF

Aspiratore esterno 1500 m³/h

KACL.797#4AF

Motore remoto sottotetto 1300 m³/h

KACL.941

Unità filtrante esterna per cappe inclinate

CARATTERISTICHE TECNICHE

Tipologia di installazione

Parete

Dimensioni

90 cm

Finitura

Versione con pannello personalizzabile

Motore

800 m³/h

Tipo di controllo

Pulsantiera elettronica

Velocità di funzionamento

4

Illuminazione

Led 4x1,2 W - 3200 K

Luce decorativa

Led 2x1,2 W - 3200 K

Filtro

Filtro metallico "Top" - Tab 60

Filtro Carbone

Filtro carbone rotondo Ø170 mm - Tipo 6

Distanza minima

Piano cottura gas: 53 cm

Piano cottura elettrico: 53 cm

IMBALLO:PESI E VOLUMI

Peso lordo

25 kg

Peso netto

21 kg

Volume

0,28 m³

Dimensioni imballo

Lunghezza

995 mm

Altezza

595 mm

Profondità

480 mm

FUNZIONI DI CONSUMO E COLLEGAMENTO

Consumo massimo

280 W

Tensione

220-240V

Frequenza

50-60Hz

CARATTERISTICHE TECNICHE MOTORE

Portata massima

750 m³/h

I.E.C. 61591

Rumorosità massima

66 dB(A)re1pW

I.E.C.60704-2-13

Pressione massima (Pa)

510 Pa

Potenza massima motore

224 W

CLASSE ENERGETICA

A

TRIM

Versione

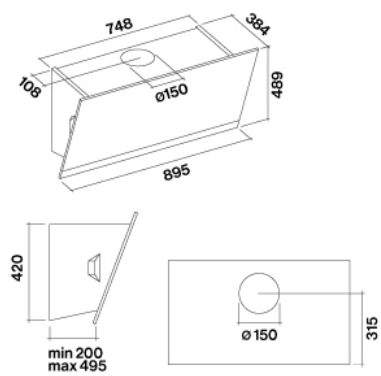
Parete 90 - Pannellabile - 800
m³/h

Collezione

Design

Codice Ean

8034122357461



TRIM

Versione

Parete 90 - Pannellabile - 800
m³/h

Collezione

Design

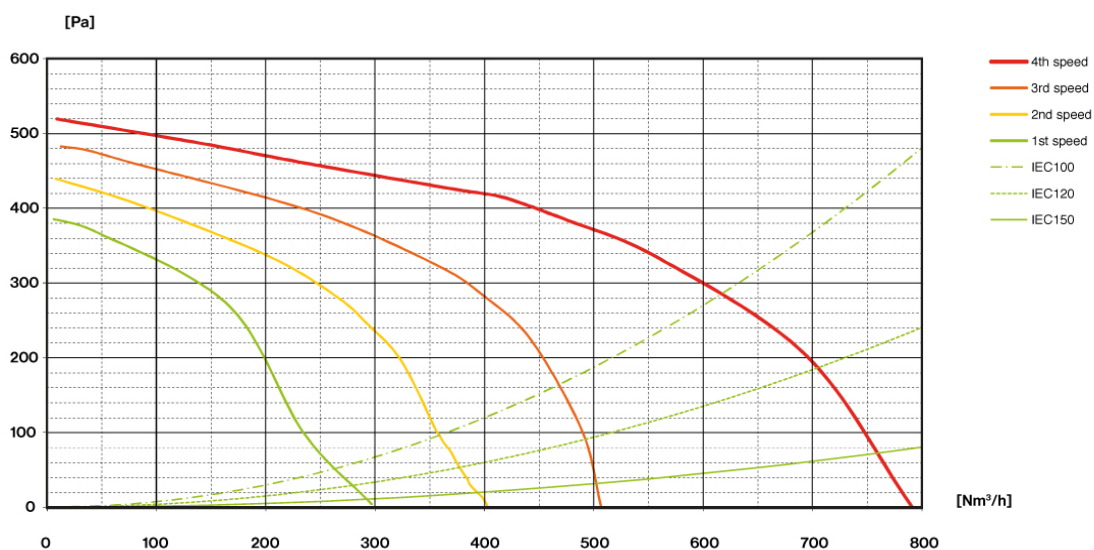
Codice Ean

8034122357461

CARATTERISTICHE TECNICHE MOTORE

Velocita' motore	1	2	3	4
Rumorosità dB(A)re1pW-I.E.C.60704-2-13	46	53	58	66
Portata (m ³ /h) I.E.C.61591 Tubazioni normalizzate	295	390	500	750
Pressione massima (Pa)	390	440	490	510
Potenza motore (W)	130	150	178	224
Uscita Aria	150	150	150	150

PORTATA / PRESSIONE



TRIM

Versione

Parete 90 - Pannellabile - 800 m³/h

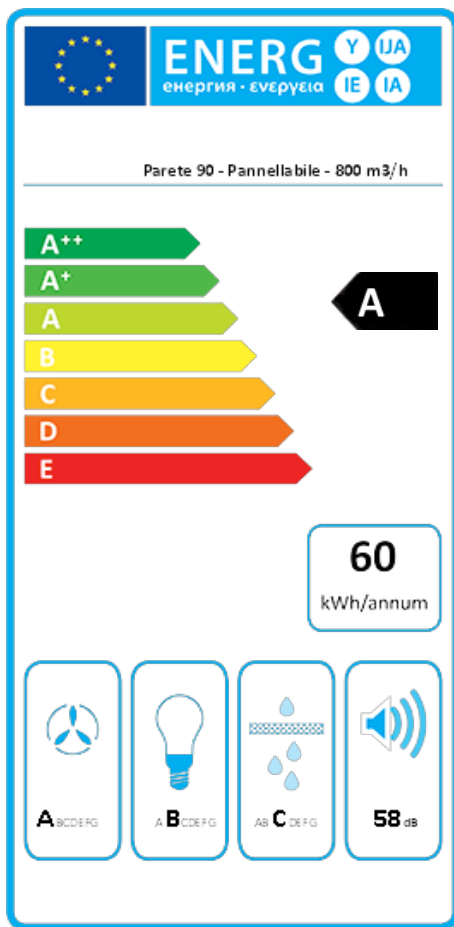
Collezione

Design

Codice Ean

8034122357461

ETICHETTA ENERGETICA



PF		
S	Falmec Spa	
M	Parete 90 - Pannellabile - 800 m ³ /h	
AEC	60,4	kWh/a
ECC	A	
FDE	29,8	
FDEC	A	
LE	26,9	
LEC	B	
GFE	82,0	
GFEC	C	
Qmin	295,0	m ³ /h
Qmax	500,0	m ³ /h
Qboost	750,0	m ³ /h
SPEmin	46	dBa
SPEmax	58	dBa
SPEboost	66	dBa
PO	-	W
PS	0,48	W
PI		
F	0,9	
EEl	54,7	
Qbep	432,0	m ³ /h
Pbep	407	Pa
Qboost	750,0	m ³ /h
Wbep	164,0	W
WL	9,00	W
Emiddle	242	lux
Lwa-SPEmax	58	dBa

PF_Scheda prodotto conforme a 65/2014 S_Nome fornitore / M_Identificazione progetto / AEC_Consumo annuo di energia (AEC) cappa / EEC_Classe di efficienza energetica / FDE_Efficienza fluidodinamica (FDE) cappa / FDEC_Classe di efficienza fluidodinamica / LE_Efficienza luminosa (LE) cappa / LEC_Classe di efficienza luminosa / GFE_Efficienza del filtraggio dei grassi / GFEC_Classe di efficienza del filtraggio dei grassi / Qmin_Flusso d'aria (in m³/h) alla potenza minima in condizioni di uso normale / Qmax_Flusso d'aria (in m³/h) alla potenza massima in condizioni di uso normale / Qboost_Flusso d'aria (in m³/h) alla potenza intensiva / SPEmin_Potenza sonora ponderata A delle emissioni di rumore aereo alla potenza minima in condizioni di uso normale / SPEmax_Potenza sonora ponderata A delle emissioni di rumore aereo alla potenza massima in condizioni di uso normale / SPEboost_Potenza sonora ponderata A delle emissioni di rumore aereo in condizioni di uso intenso o boost / PO_Consumo di energia in modalità spento (Po) / Ps_Consumo di energia in modalità standby (Ps). **PI_Ulteriori informazioni conformi a 66/2014** F_Fattore di incremento nel tempo / EEl_Indice di efficienza energetica / Qbep_Velocità del flusso d'aria misurato nel punto di efficienza migliore / Pbep_Pressione dell'aria misurata nel punto di efficienza migliore / Qboost_Flusso d'aria massimo / Wbep_Ingresso energia elettrica misurato nel punto di efficienza migliore / WL_Potenza nominale del sistema luminoso / Emiddle_Illuminazione media del sistema luminoso sulla superficie di cottura / Lwa=SPEmax_Livello di pressione sonora alla potenza massima.