



#### ACCESSORI/ACCESSORIES:

**SWPSPI** - Specchio ingranditore / Magnifier mirror

**SWPLL** - Porta lampada / Lamp Holder

**SWSCT** - Sacca portaoggetti in cuoio / Leather storage bag

#### NOTE/NOTES

#### FINITURE STRUTTURA IN METALLO METAL FRAMEWORK FINISHES

verniciature/coatings

- Nero Matt
- Cemento

#### FINITURE STRUTTURA IN LEGNO WOODEN FRAMEWORK FINISHES

legno/wood

- Rovere Naturale
- Rovere Sbiancato
- Rovere Grigio
- Rovere Nero

#### SPECCHIO TONDO ROUND MIRROR FINISHES

verniciature/coatings

- Nero Matt
- Cemento

#### SPECCHIO INGRANDITORE MAGNIFIER MIRROR FINISHES

verniciature/coatings

- Nero Matt
- Cemento

#### PORTA LAMPADA LAMP HOLDER FINISHES

verniciature/coatings

- Nero Matt
- Cemento

#### MENSOLE IN LIVINGTEC LIVINGTEC TRAYS

- Matt White

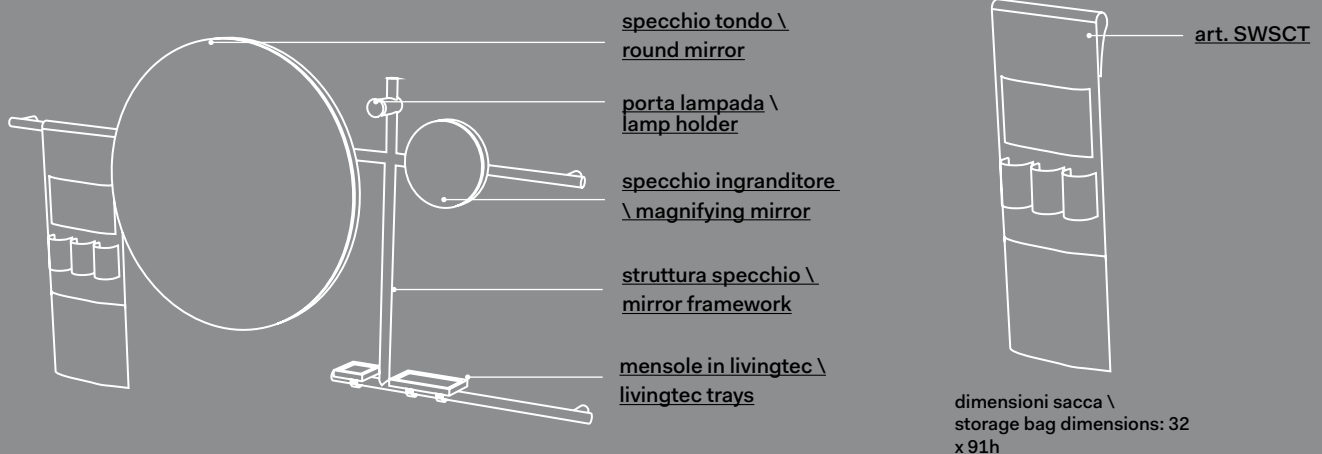
#### FINITURE SACCA IN CUOIO LEATHER LAUNDRY BAG FINISHES

- Matt White

- Cuoio

- Nero

Novembre 2018



**ATTENZIONE:**  
Vista la particolarità del prodotto, leggere variazioni dimensionali possono sussistere, pertanto consigliamo di praticare i fori di fissaggio a parete, solo dopo verifica e confronto con il prodotto consegnato. Ceramica Cielo s.p.a. non risponde di danni diretti o indiretti a cose e/o persone causati dall'inadempienza a tale verifica.

**ATTENZIONE:**  
E' di fondamentale importanza verificare che le viti in dotazione siano compatibili con il tipo di parete/supporto/soffitto a cui viene fissato lo specchio. la caduta accidentale dello specchio può causare lesioni da compressione/taglio serie o fatali. l'installatore deve provvedere al controllo della compatibilità del sistema di fissaggio fornito e eventualmente scegliere un sistema idoneo. Ceramica Cielo s.p.a. non risponde di danni diretti o indiretti a cose e/o persone causati dall'inadempienza a tale verifica.

**ATTENTION:**  
Given the peculiarity of the product, slight dimensional variations may exist, therefore we recommend to drill the fixing holes for wall mounting, only after verification and comparison with the delivered product. Ceramica Cielo s.p.a. is not liable for direct or indirect damages to things and / or persons caused by the non-fulfillment of this verification.

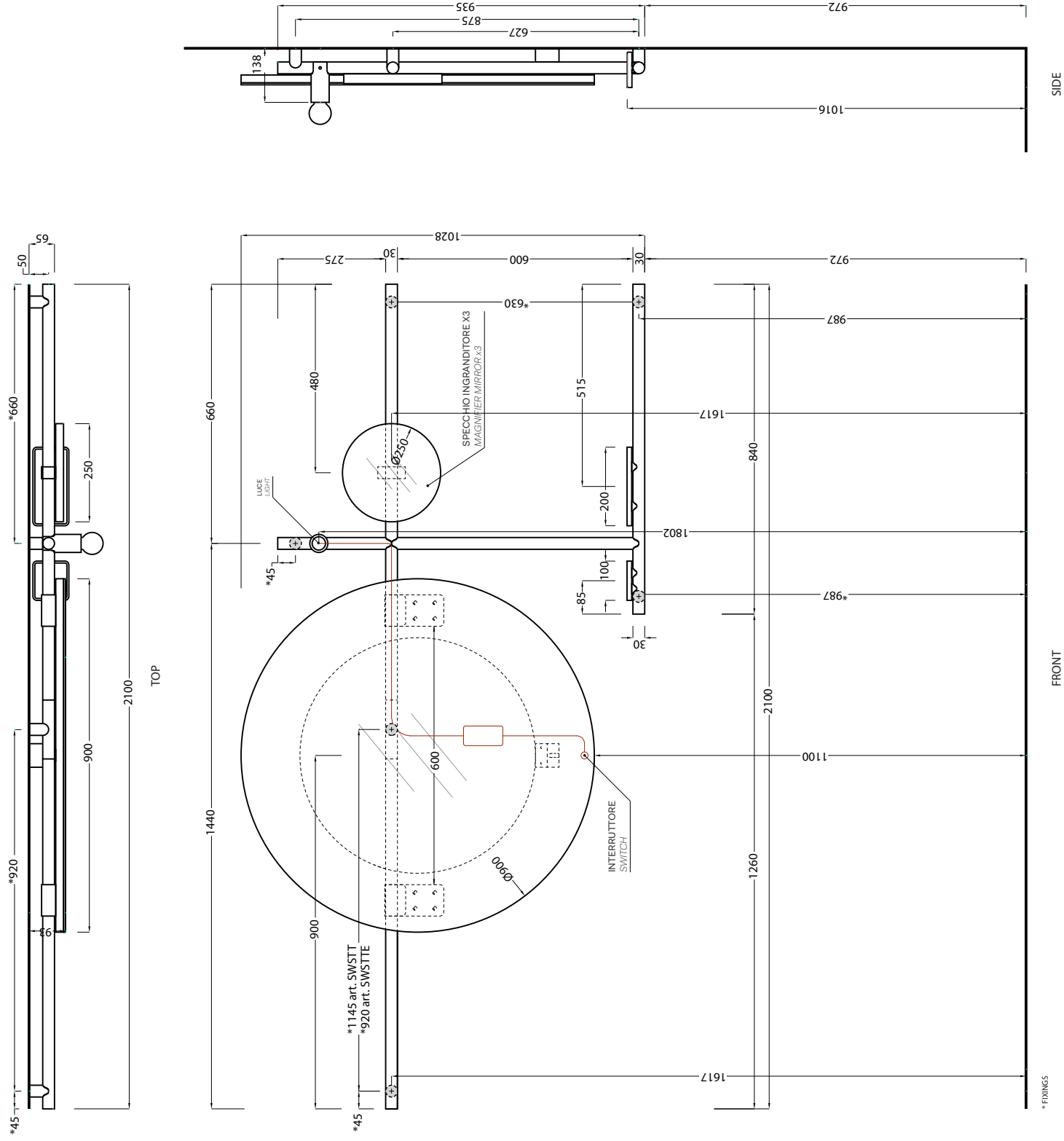
**ATTENTION:**  
it is absolutely essential to make sure that the screws provided are compatible with the type of wall/ base/ceiling to which the mirror will be attached, if the mirror were to accidentally fall, it could cause serious or fatal injury from cuts or blows. the installer must check the compatibility of the provided attachment system and choose a suitable system if needed. ceramica cielo spa is not liable for direct or indirect damages to objects or people caused by a failure to adequately perform this check.

**cielo**  
handmade in Italy

**Siwa**

Specchio Tondo  
Round Mirror

Dicembre 2018



**ATTENZIONE:**  
Le misure d'installazione possono presentare leggere differenze rispetto ai pezzi reali in considerazione delle caratteristiche del prodotto. L'azienda si riserva di cambiare schede tecniche e caratteristiche di funzionamento degli articoli in ogni momento e senza necessità di preavviso.

**ATTENTION:**  
Measure details can show some little difference respect real items, following typical characteristics of production. The company reserves the right to change any technical specifications/dimension and/or operating characteristics of the products at any time and without giving notice.

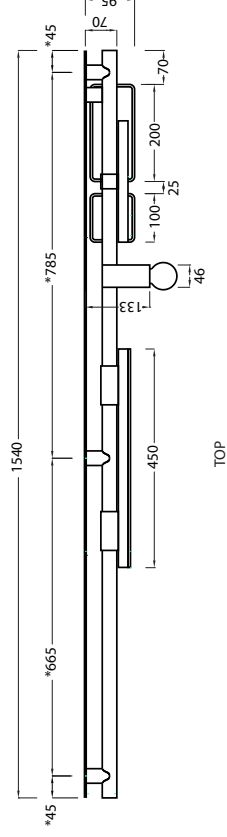
**www.ceramicacielo.it** - Via Falerina Km 7,800 -  
01034 - Fabbrica di Roma (VT) - info@ceramicacielo.it

**cielo**  
handmade in Italy

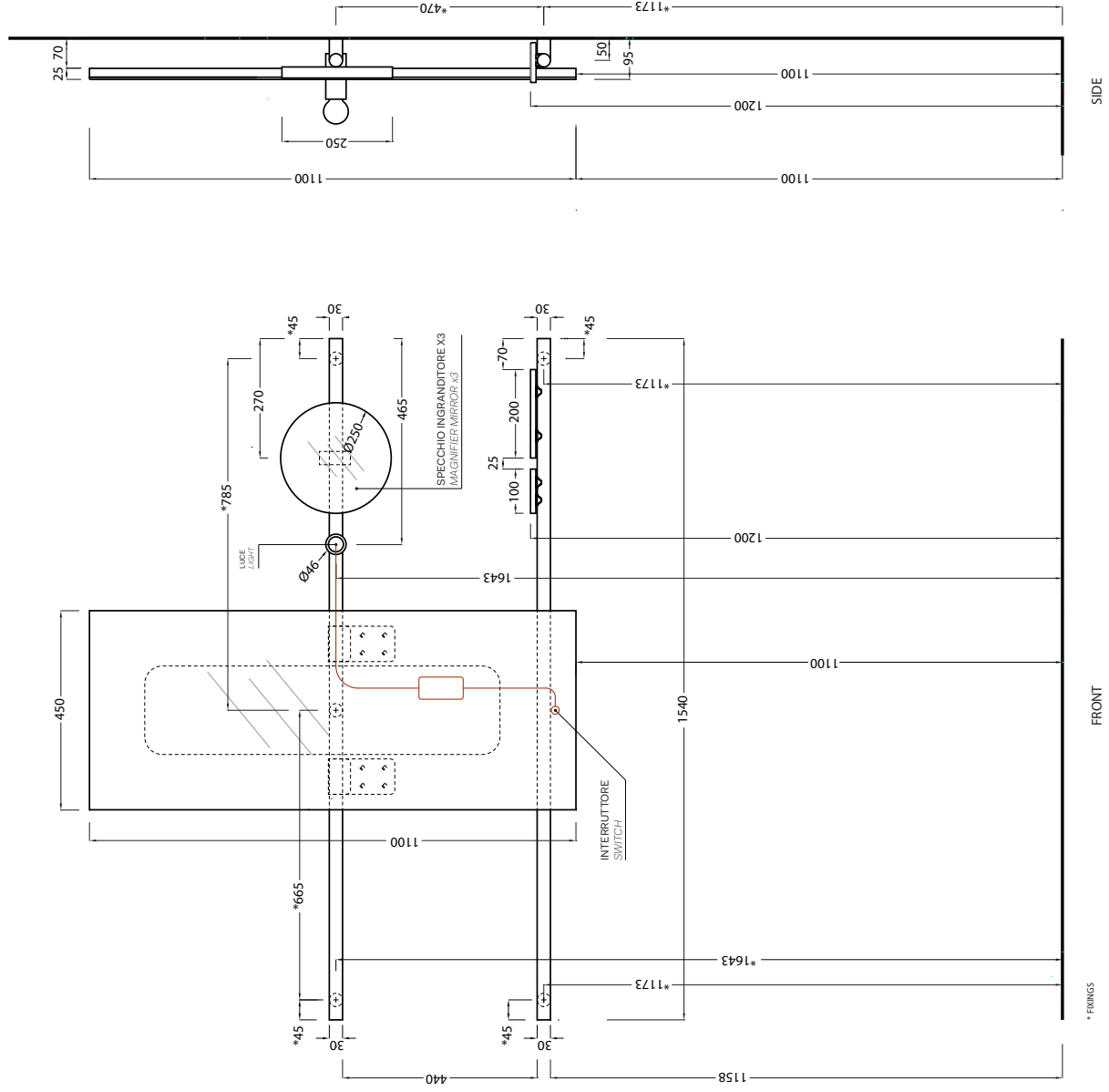
**Siwa**

Specchio Rettangolare  
Rectangular Mirror

Dicembre 2018



TOP



FRONT

SIDE

\* FININGS

**ATTENZIONE:**  
Le misure d'installazione possono presentare leggere differenze rispetto ai pezzi reali in considerazione delle caratteristiche del prodotto. L'azienda si riserva di cambiare schede tecniche e caratteristiche di funzionamento degli articoli in ogni momento e senza necessità di preavviso.

**ATTENTION:**  
Measure details can show some little difference respect real items, following typical characteristics of production. The company reserves the right to change any technical specifications/dimension and/or operating characteristics of the products at any time and without giving notice.

**www.ceramicacielo.it** - Via Falerina Km 7,800 -  
01034 - Fabrika di Roma (VT) - info@ceramicacielo.it