

BLADE

Versione

Isola 90 cm - Bianco - 800 m³/h

Collezione

Design

Codice Ean

8034122345284



Immagine indicativa del prodotto
Potrebbe non corrispondere alla versione selezionata

CARATTERISTICHE GENERICHE

**Acciaio inox (AISI 304) finitura
scotch brite**

Vetro temperato bianco

Aspirazione perimetrale

**Pulsantiera touch + funzione 24
h**

Illuminazione neon

**Filtro antigrasso metallico,
asportabile e lavabile**

Filtro carbone incluso

ACCESSORI OPZIONALIDISPONIBILI

KACL.557#1

Prolunga H1200 - Isola

KACL.815

Salvietta protettiva per superfici in
acciaio inox (box 10 pz)

KACL.798#41F

Motore remoto sottotetto 950 m³/h

KACL.770#41F

Motore remoto sottotetto 1100 m³/h
Brushless

KACL.786#41F

Aspiratore esterno 1000 m³/h

KACL.796#4AF

Aspiratore esterno 1500 m³/h

KACL.797#4AF

Motore remoto sottotetto 1300 m³/h

CARATTERISTICHE TECNICHE

Tipologia di installazione

Isola

Dimensioni

90 cm

Finitura

Acciaio inox (AISI 304) finitura
scotch brite

Vetro temperato bianco

Motore

800 m³/h

Tipo di controllo

Pulsantiera touch

Velocita' di funzionamento

4

Illuminazione

Neon 2x21 W

Filtro

Filtro metallico "Base" - 274x274
mm - 2 pz

Filtro Carbone

Filtro carbone rettangolare - Tipo
3 - incluso

Distanza minima

Piano cottura gas: 62 cm

Piano cottura elettrico: 52 cm

IMBALLO:PESI E VOLUMI

Peso lordo

41 kg

Peso netto

35 kg

Volume

0,36 m³

Dimensioni imballo

Lunghezza

1035 mm

Altezza

740 mm

Profondita'

470 mm

FUNZIONI DI CONSUMO E COLLEGAMENTO

Consumo massimo

320 W

Tensione

220-240V

Frequenza

50-60Hz

Tipo di spina

Shuko

CARATTERISTICHE TECNICHE MOTORE

Portata massima

670 m³/h

I.E.C. 61591

Rumorosita' massima

67 dB(A)re1pW

I.E.C.60704-2-13

Pressione massima (Pa)

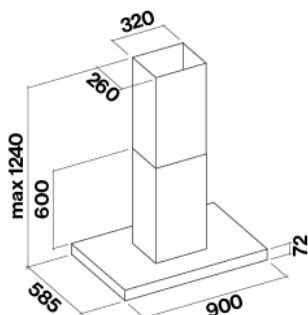
500 Pa

Potenza massima motore

215 W

CLASSE ENERGETICA

C



BLADE

Versione

Isola 90 cm - Bianco - 800 m³/h

Collezione

Design

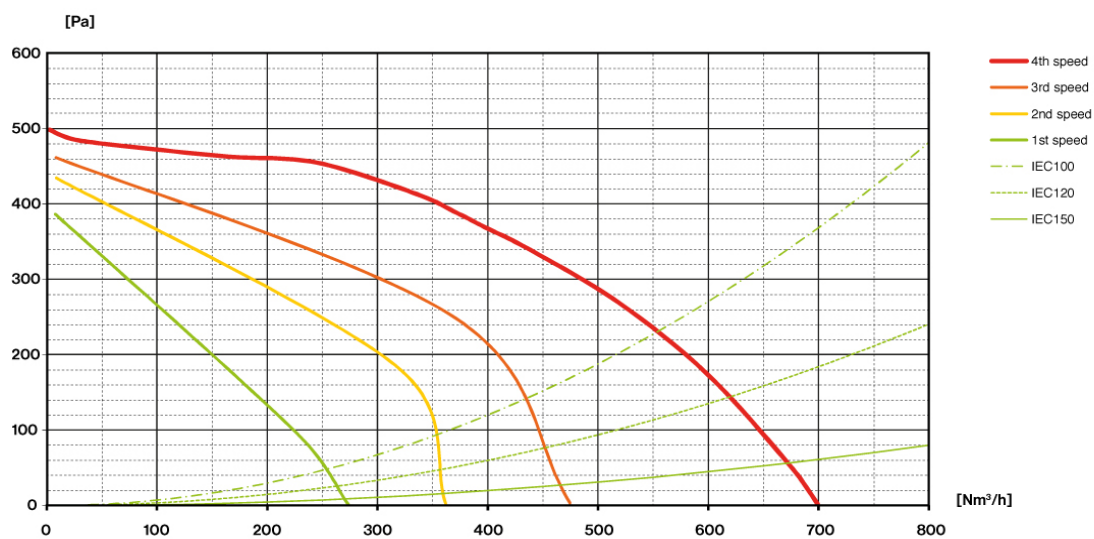
Codice Ean

8034122345284

CARATTERISTICHE TECNICHE MOTORE

Velocita' motore	1	2	3	4
Rumorosità dB(A)re1pW-I.E.C.60704-2-13	49	55	61	67
Portata (m ³ /h) I.E.C.61591 Tubazioni normalizzate	270	360	470	670
Pressione massima (Pa)	390	420	460	500
Potenza motore (W)	134	156	180	215
Uscita Aria	150	150	150	150

PORTATA / PRESSIONE



BLADE

Versione

Isola 90 cm - Bianco - 800 m³/h

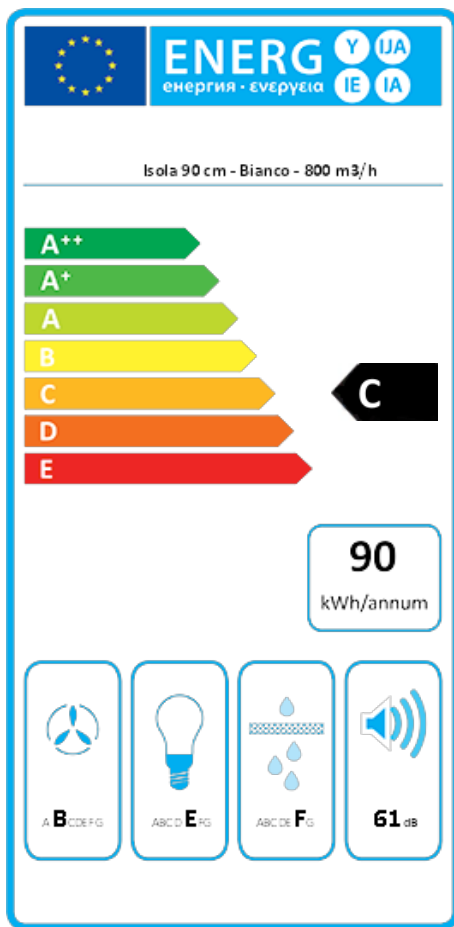
Collezione

Design

Codice Ean

8034122345284

ETICHETTA ENERGETICA



PF		
S	Falmec Spa	
M	Isola 90 cm - Bianco - 800 m ³ /h	
AEC	90,0	kWh/a
ECC	C	
FDE	25,5	
FDEC	B	
LE	8,4	
LEC	E	
GFE	53,0	
GFEC	F	
Qmin	270,0	m ³ /h
Qmax	470,0	m ³ /h
Qboost	670,0	m ³ /h
SPEmin	49	dBa
SPEmax	61	dBa
SPEboost	67	dBa
PO	-	W
PS	0,48	W
PI		
F	1,1	
EEl	75,3	
Qbep	333,0	m ³ /h
Pbep	407	Pa
Qboost	670,0	m ³ /h
Wbep	147,7	W
WL	42,00	W
Emiddle	352	lux
Lwa-SPEmax	61	dBa

PF_Scheda prodotto conforme a 65/2014 S_Nome fornitore / M_Identificazione progetto / AEC_Consumo annuo di energia (AEC) cappa / EEC_Classe di efficienza energetica / FDE_Efficienza fluidodinamica (FDE) cappa / FDEC_Classe di efficienza fluidodinamica / LE_Efficienza luminosa (LE) cappa / LEC_Classe di efficienza luminosa / GFE_Efficienza del filtraggio dei grassi / GFEC_Classe di efficienza del filtraggio dei grassi / Qmin_Flusso d'aria (in m³/h) alla potenza minima in condizioni di uso normale / Qmax_Flusso d'aria (in m³/h) alla potenza massima in condizioni di uso normale / Qboost_Flusso d'aria (in m³/h) alla potenza intensiva / SPEmin_Potenza sonora ponderata A delle emissioni di rumore aereo alla potenza minima in condizioni di uso normale / SPEmax_Potenza sonora ponderata A delle emissioni di rumore aereo alla potenza massima in condizioni di uso normale / SPEboost_Potenza sonora ponderata A delle emissioni di rumore aereo in condizioni di uso intenso o boost / PO_Consumo di energia in modalità spento (Po) / Ps_Consumo di energia in modalità standby (Ps). **PI_Ulteriori informazioni conformi a 66/2014** F_Fattore di incremento nel tempo / EEl_Indice di efficienza energetica / Qbep_Velocità del flusso d'aria misurato nel punto di efficienza migliore / Pbep_Pressione dell'aria misurata nel punto di efficienza migliore / Qboost_Flusso d'aria massimo / Wbep_Ingresso energia elettrica misurato nel punto di efficienza migliore / WL_Potenza nominale del sistema luminoso / Emiddle_Illuminazione media del sistema luminoso sulla superficie di cottura / Lwa=SPEmax_Livello di pressione sonora alla potenza massima.