

## LUX

### Versione

Parete 90 cm - 800 m<sup>3</sup>/h

### Collezione

Fasteel

### Codice Ean

8034122201665



Immagine indicativa del prodotto  
Potrebbe non corrispondere alla versione selezionata

### CARATTERISTICHE GENERICHE

**Acciaio inox Fasteel  
antimpronta finitura spazzolato**

**Finitura in vetro acidato  
temperato extra chiaro**

**Aspirazione perimetrale**

**Pulsantiera elettronica**

**Illuminazione neon**

**Filtro antigrasso metallico,  
asportabile e lavabile**

**Filtro carbone incluso**

### ACCESSORI OPZIONALIDISPONIBILI

#### KACL.490#X

Prolunga H700 - Parete Fasteel

#### KACL.492#X

Prolunga H960 - Parete Fasteel

#### KACL.798#41F

Motore remoto sottotetto 950 m<sup>3</sup>/h

#### KACL.770#41F

Motore remoto sottotetto 1100 m<sup>3</sup>/h  
Brushless

#### KACL.786#41F

Aspiratore esterno 1000 m<sup>3</sup>/h

#### KACL.796#4AF

Aspiratore esterno 1500 m<sup>3</sup>/h

#### KACL.797#4AF

Motore remoto sottotetto 1300 m<sup>3</sup>/h

### CARATTERISTICHE TECNICHE

#### Tipologia di installazione

Parete

#### Dimensioni

90 cm

#### Finitura

Finitura in vetro acidato  
temperato extra chiaro

Acciaio inox Fasteel antimpronta  
finitura spazzolato

#### Motore

800 m<sup>3</sup>/h

#### Tipo di controllo

Pulsantiera elettronica

#### Velocita' di funzionamento

4

#### Illuminazione

Neon 2x21 W

#### Filtro

Filtro metallico "Base" - 235x245  
mm (Bianco) - 2 pz

#### Filtro Carbone

Filtro carbone rettangolare - Tipo  
3 - incluso

#### Distanza minima

Piano cottura gas: 65 cm

Piano cottura elettrico: 52 cm

### IMBALLO:PESI E VOLUMI

#### Peso lordo

34 kg

#### Peso netto

29 kg

#### Volume

0,28 m<sup>3</sup>

#### Dimensioni imballo

Lunghezza

995 mm

Altezza

595 mm

Profondita'

480 mm

### FUNZIONI DI CONSUMO E COLLEGAMENTO

#### Consumo massimo

320 W

#### Tensione

220-240V

#### Frequenza

50-60Hz

#### Tipo di spina

Shuko

### CARATTERISTICHE TECNICHE MOTORE

#### Portata massima

670 m<sup>3</sup>/h

I.E.C. 61591

#### Rumorosità massima

67 dB(A)re1pW

I.E.C.60704-2-13

#### Pressione massima (Pa)

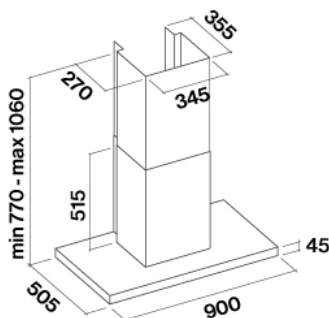
500 Pa

#### Potenza massima motore

215 W

#### CLASSE ENERGETICA

C



LUX

## Versione

Parete 90 cm - 800 m<sup>3</sup>/h

## Collezione

Fasteel

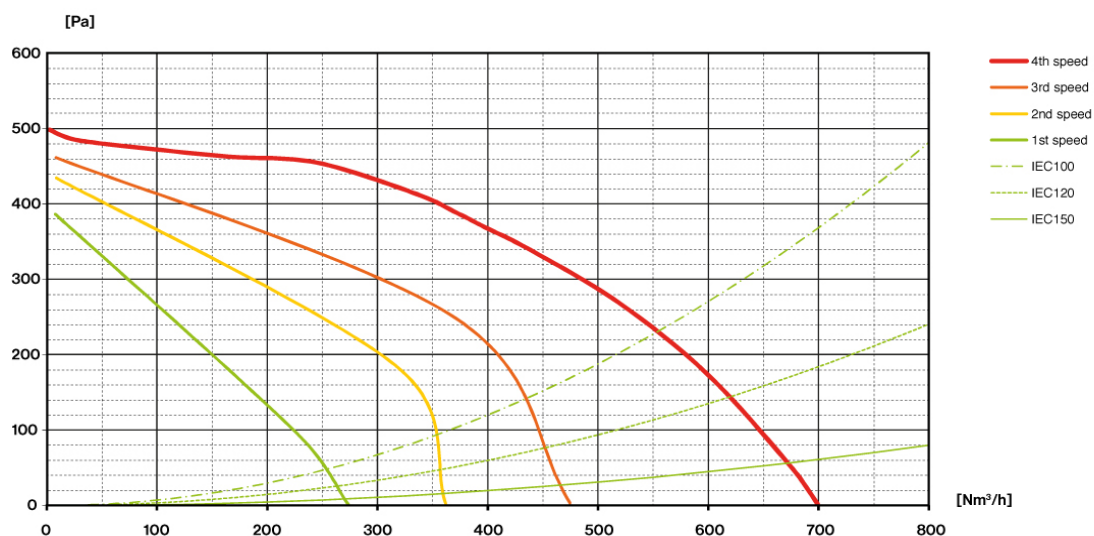
## Codice Ean

8034122201665

## CARATTERISTICHE TECNICHE MOTORE

Velocita' motore	1	2	3	4
Rumorosità dB(A)re1pW-I.E.C.60704-2-13	49	55	61	67
Portata (m <sup>3</sup> /h) I.E.C.61591 Tubazioni normalizzate	270	360	470	670
Pressione massima (Pa)	390	420	460	500
Potenza motore (W)	134	156	180	215
Uscita Aria	150	150	150	150

## PORTATA / PRESSIONE



LUX

**Versione**

Parete 90 cm - 800 m<sup>3</sup>/h

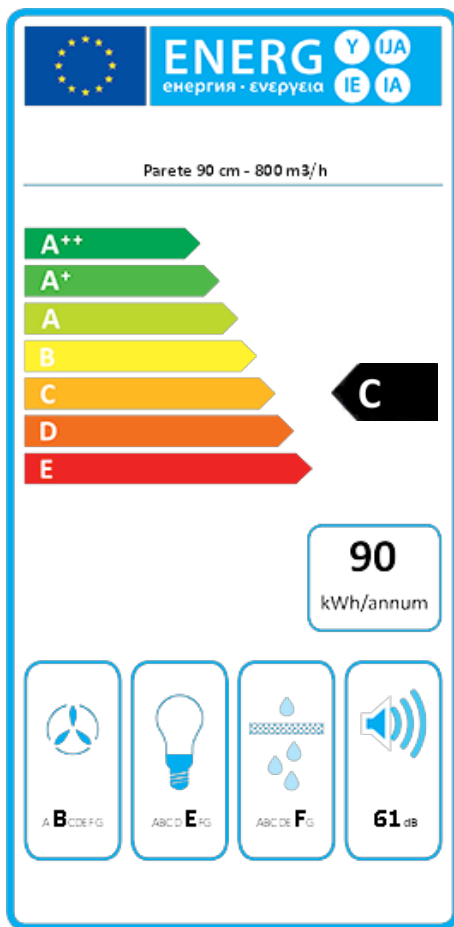
**Collezione**

Fasteel

**Codice Ean**

8034122201665

**ETICHETTA ENERGETICA**



PF		
<b>S</b>	Falmec Spa	
<b>M</b>	Parete 90 cm - 800 m <sup>3</sup> /h	
<b>AEC</b>	90,0	kWh/a
<b>ECC</b>	C	
<b>FDE</b>	25,5	
<b>FDEC</b>	B	
<b>LE</b>	8,4	
<b>LEC</b>	E	
<b>GFE</b>	53,0	
<b>GFEC</b>	F	
<b>Qmin</b>	270,0	m <sup>3</sup> /h
<b>Qmax</b>	470,0	m <sup>3</sup> /h
<b>Qboost</b>	670,0	m <sup>3</sup> /h
<b>SPEmin</b>	49	dBa
<b>SPEmax</b>	61	dBa
<b>SPEboost</b>	67	dBa
<b>PO</b>	-	W
<b>PS</b>	0,48	W
PI		
<b>F</b>	1,1	
<b>EEl</b>	75,3	
<b>Qbep</b>	333,0	m <sup>3</sup> /h
<b>Pbep</b>	407	Pa
<b>Qboost</b>	670,0	m <sup>3</sup> /h
<b>Wbep</b>	147,7	W
<b>WL</b>	42,00	W
<b>Emiddle</b>	352	lux
<b>Lwa-SPEmax</b>	61	dBa

**PF\_Scheda prodotto conforme a 65/2014** S\_Nome fornitore / M\_Identificazione progetto / AEC\_Consumo annuo di energia (AEC) cappa / EEC\_Classe di efficienza energetica / FDE\_Efficienza fluidodinamica (FDE) cappa / FDEC\_Classe di efficienza fluidodinamica / LE\_Efficienza luminosa (LE) cappa / LEC\_Classe di efficienza luminosa / GFE\_Efficienza del filtraggio dei grassi / GFEC\_Classe di efficienza del filtraggio dei grassi / Qmin\_Flusso d'aria (in m<sup>3</sup>/h) alla potenza minima in condizioni di uso normale / Qmax\_Flusso d'aria (in m<sup>3</sup>/h) alla potenza massima in condizioni di uso normale / Qboost\_Flusso d'aria (in m<sup>3</sup>/h) alla potenza intensiva / SPEmin\_Potenza sonora ponderata A delle emissioni di rumore aereo alla potenza minima in condizioni di uso normale / SPEmax\_Potenza sonora ponderata A delle emissioni di rumore aereo alla potenza massima in condizioni di uso normale / SPEboost\_Potenza sonora ponderata A delle emissioni di rumore aereo in condizioni di uso intenso o boost / PO\_Consumo di energia in modalità spento (Po) / Ps\_Consumo di energia in modalità standby (Ps). **PI\_Ulteriori informazioni conformi a 66/2014** F\_Fattore di incremento nel tempo / EEl\_Indice di efficienza energetica / Qbep\_Velocità del flusso d'aria misurato nel punto di efficienza migliore / Pbep\_Pressione dell'aria misurata nel punto di efficienza migliore / Qboost\_Flusso d'aria massimo / Wbep\_Ingresso energia elettrica misurato nel punto di efficienza migliore / WL\_Potenza nominale del sistema luminoso / Emiddle\_Illuminazione media del sistema luminoso sulla superficie di cottura / Lwa=SPEmax\_Livello di pressione sonora alla potenza massima.