

Art. F272B+D272A

Miscelatore termostatico doccia incasso 3/4"

- maniglie
- deviatore a rotazione con chiusura a 2 uscite
- solo per montaggio orizzontale
- ingressi da 3/4"
- isolamento acustico

Parte esterna

Finiture:

Acciaio spazzolato 34 93 F272B

Parte da incasso

Finiture:

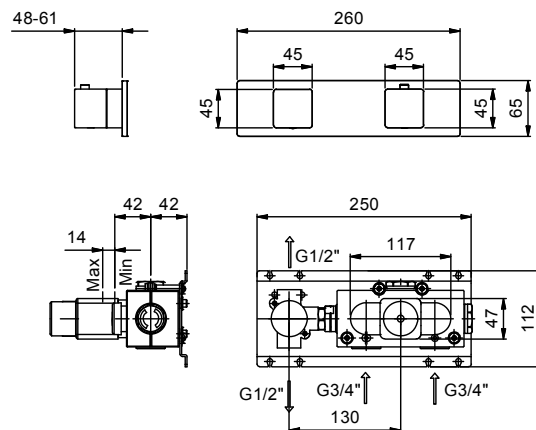
19 00 D272A

Progetto:

Stanza:

Data:

Commento:



Certificazioni:

