

Art. E885B+M185A

Miscelatore doccia incasso

- maniglie
- deviatore a rotazione a 2 uscite
- ingressi da 1/2"
- isolamento acustico

Parte esterna

Finiture:

Acciaio spazzolato 50 93 E885B

Parte da incasso

Finiture:

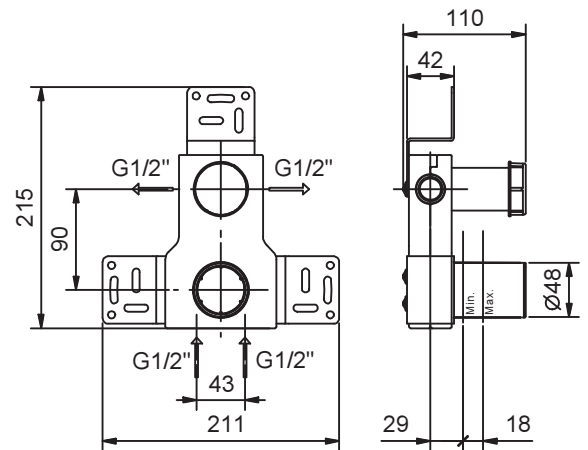
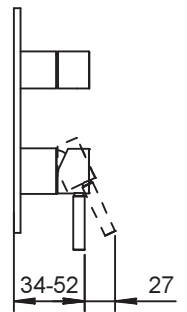
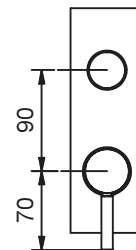
44 00 M185A

Progetto:

Stanza:

Data:

Commento:



Certificazioni: