

Art. E889B+M087A

Miscelatore doccia incasso

- maniglie
- deviatore a rotazione a 3 uscite
- ingressi da 1/2"

Parte esterna

Finiture:

Acciaio spazzolato 50 93 E889B

Parte da incasso

Finiture:

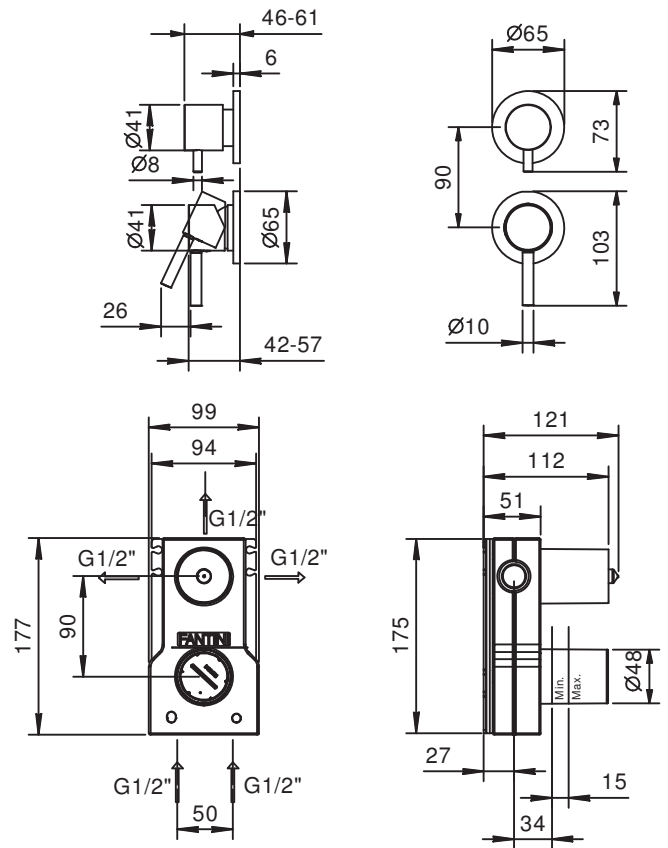
44 00 M087A

Progetto:

Stanza:

Data:

Commento:



Certificazioni:

