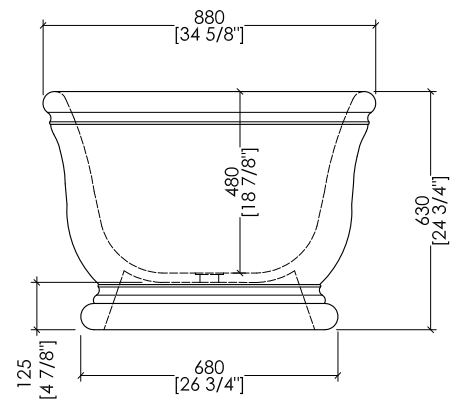
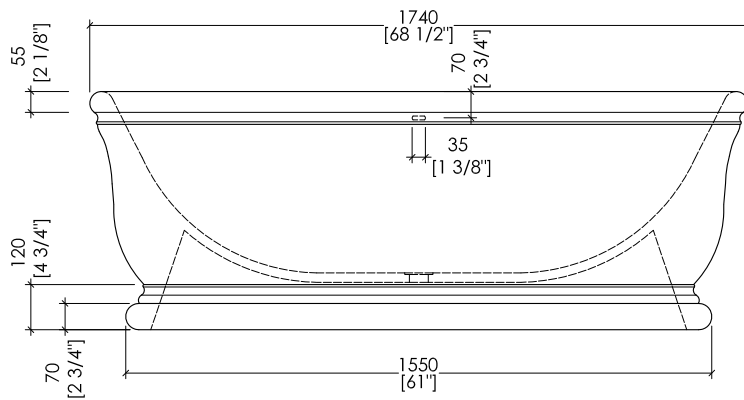
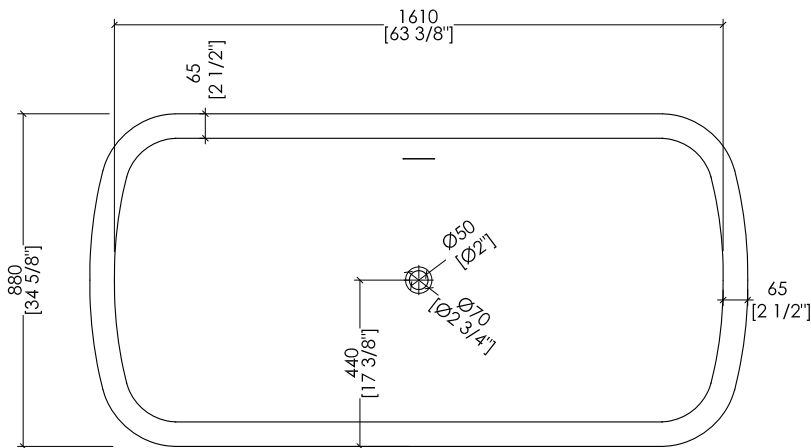


Devon&Devon

HOLLYWOOD

design **Giovanni Tanini** and **Paola Ciarmatori**



DEHOL/BI/GL; DEHOL/CO/GL; DEHOL/BC/GL; DEHOL/BI/MAT; DEHOL/CO/MAT; DEHOL/BC/MAT

- ▶ VASCA
- ▶ MATERIALE: color tec
- ▶ FINITURA: bianca glossy, colorata glossy, bicolore glossy, bianca matt, colorata matt, bicolore matt
- ▶ TOLLERANZA: ± 2 %
- ▶ DIMENSIONE IMBALLO: mm 2000x900x1000 H
- ▶ PESO NETTO: 178 Kg
- ▶ PESO LORDO: 213 Kg
- ▶ VOLUME: 250 L

- ▶ BATHTUB
- ▶ MATERIAL: color tec
- ▶ FINISH: bianca glossy, colorata glossy, bicolore glossy, bianca matt, colorata matt, bicolore matt
- ▶ TOLERANCE: ± 2 %
- ▶ PACKAGING SIZE: inch 78 3/4"x 35 3/8"x 39 3/8" H
- ▶ NET WEIGHT: 392,4 Lbs
- ▶ GROSS WEIGHT: 470 Lbs
- ▶ VOLUME: 66,04 Gal

N.B. Tutte le misure sono in millimetri/pollici. Questo disegno è di proprietà Devon&Devon. Non può essere riprodotto o trasmesso a terzi senza autorizzazione.

N.B. All measurements are in millimetres/inch. This drawing is property of Devon&Devon. It may not be reproduced or transmitted to third parties without authorization.