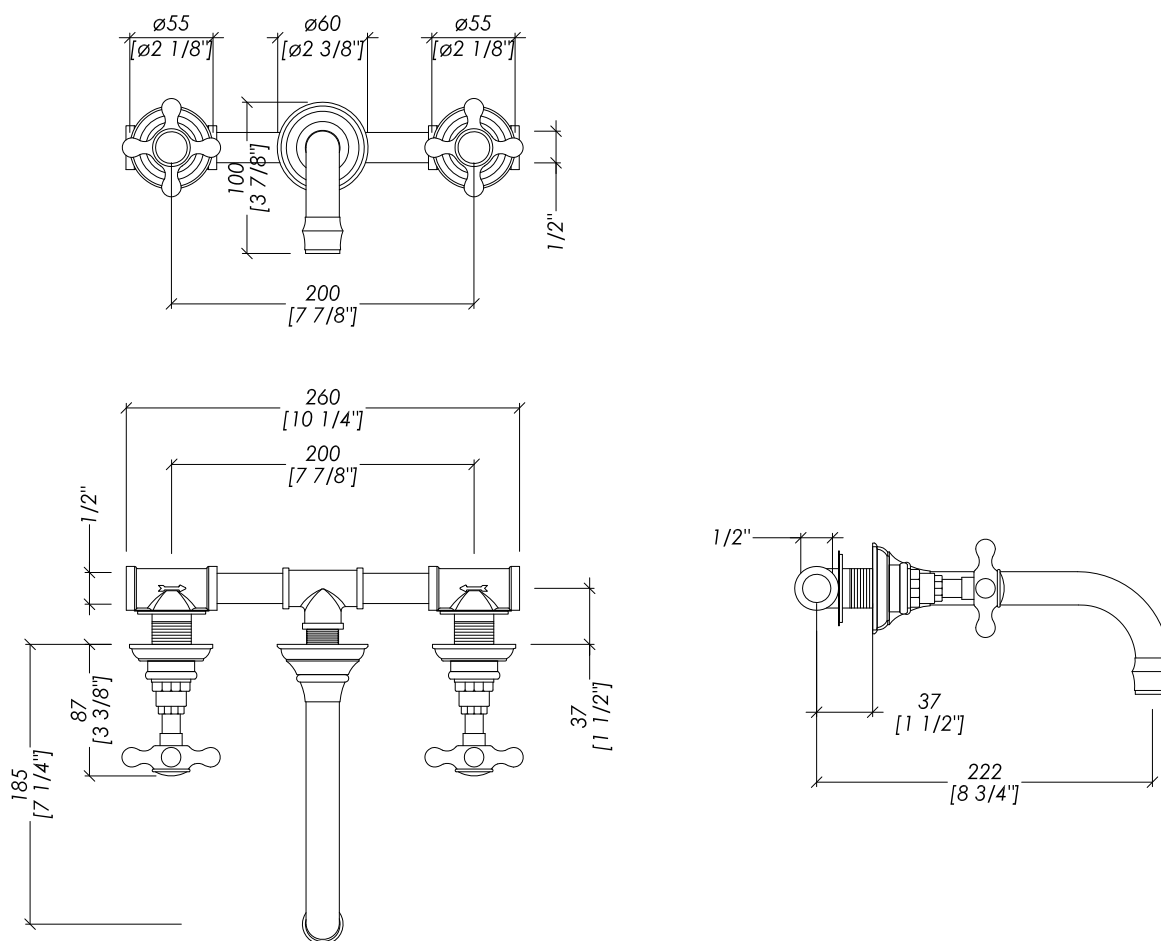


Devon&Devon

AUSTIN FOR KALOS

Composition A



updating 01|2020

KALOS/AUST-3FAR; KALOS/AUST-3FBR; KALOS/AUST-3FCR; KALOS/AUST-3FNK; KALOS/AUST-3FNNE; KALOS/AUST-3FNKSA; KALOS/AUST-3FOT; KALOS/AUST-3FOR

> GRUPPO A MURO

MATERIALE > ottone

FINITURA: antico rame | bronzo | cromo | nickel lucido | nickel nero | nickel satinato | oro chiaro | oro rosa

> TOLLERANZA: $\pm 2\%$

> DIMENSIONE IMBALLO: mm -----H

> PESO: ----- Kg

> MIXER, WALL MOUNTED

MATERIAL > brass

FINISH: antique copper | bronze | chrome | polished nickel | black nickel | satin nickel | light gold | rose gold

> TOLERANCE: $\pm 2\%$

> PACKAGING SIZE: inch -----H

> WEIGHT: ----- Lbs

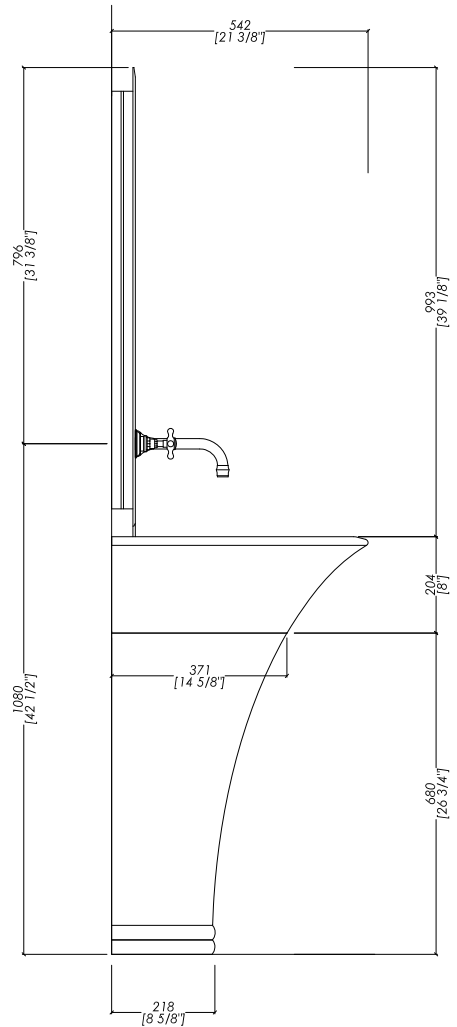
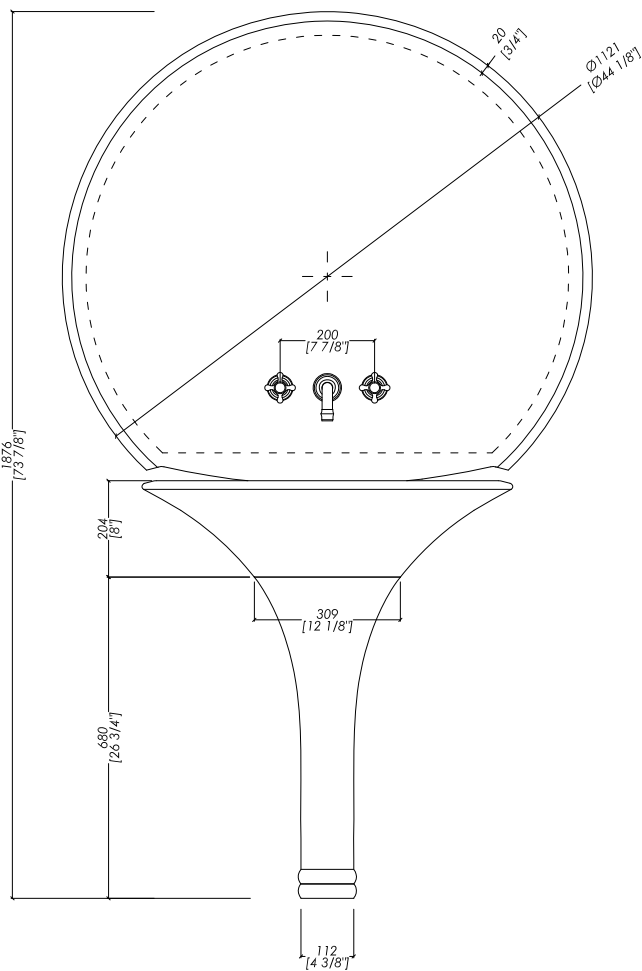
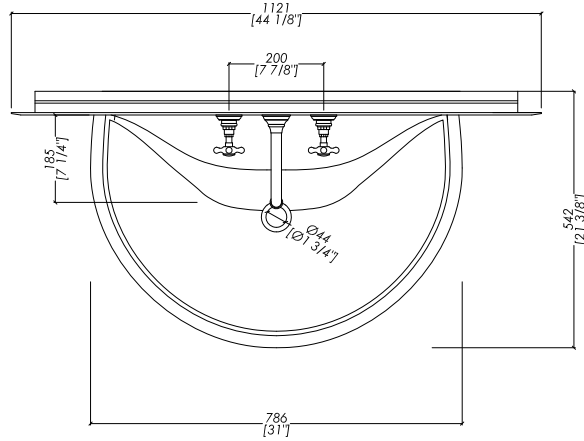
N.B. Tutte le misure sono in millimetri/pollici. Questo disegno è di proprietà Devon&Devon. Non può essere riprodotto o trasmesso a terzi senza autorizzazione.

N.B. All measurements are in millimetres/inch. This drawing is property of Devon&Devon. It may not be reproduced or transmitted to third parties without authorization.

Devon&Devon

AUSTIN FOR KALOS

Composition A



updating 01|2020

- > TOLLERANZA: ± 3 %
- > DIMENSIONE IMBALLO: mm H
- > PESO: Kg

N.B. Tutte le misure sono in millimetri/pollici. Questo disegno è di proprietà Devon&Devon. Non può essere riprodotto o trasmesso a terzi senza autorizzazione.

- > TOLERANCE: ± 3 %
- > PACKAGING SIZE: inch H
- > WEIGHT: Lbs

N.B. All measurements are in millimetres/inch. This drawing is property of Devon&Devon. It may not be reproduced or transmitted to third parties without authorization.