

SARTO

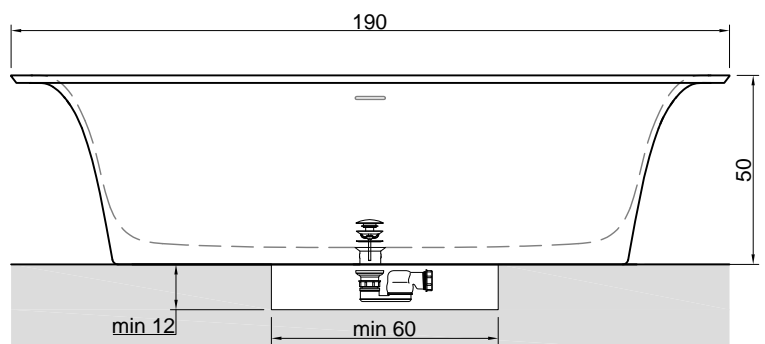
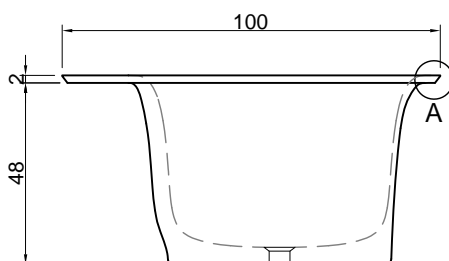
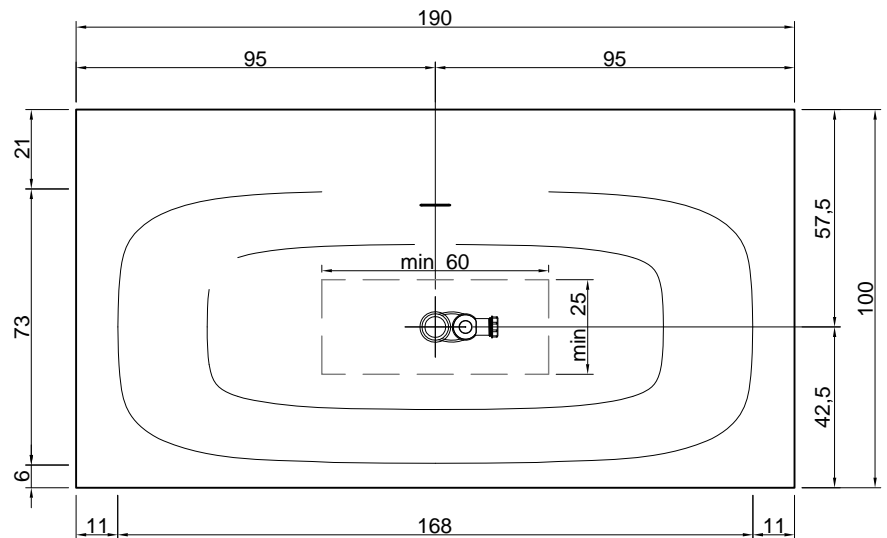
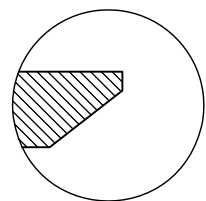
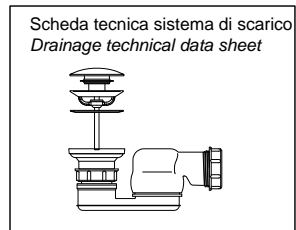


Articolo: SARTO10
Materiale: Cristalplant
Troppopieno: SI
Portata: l/s 0,64
Peso lordo: kg 186 ca.
Peso netto: kg 136 ca.
Dimensione imballo: cm 197 x 107 x 68
Capacità*: l 290 ca.
 *Considerando il limite di capienza al troppopieno

Descrizione: Vasca da bagno rettangolare freestanding o da incasso in Cristalplant con bordo per rubinetteria sul retro, completa di piletta con scarico a pressione klik-clak, sifone e tubo flessibile.

Article: SARTO10
Material: Cristalplant
Overflow: YES
Flow rate: l/s 0,64
Gross weight: kg 186 ca.
Net weight: kg 136 ca.
Packing dimensions: cm 197 x 107 x 68
Capacity*: l 290 ca.
 *Considering the capacity of water to the overflow

Description: Rectangular Cristalplant freestanding or encased bathtub with back rim for tap mounting, complete with drain and pressure plug, siphon and flexible hose.



SARTO



Articolo: SARTO11
Materiale: Cristalplant
Troppopieno: SI
Portata: l/s 0,64
Peso lordo: kg 186 ca.
Peso netto: kg 136 ca.
Dimensione imballo: cm 197 x 107 x 68
Capacità*: l 290 ca.
 *Considerando il limite di capienza al troppopieno

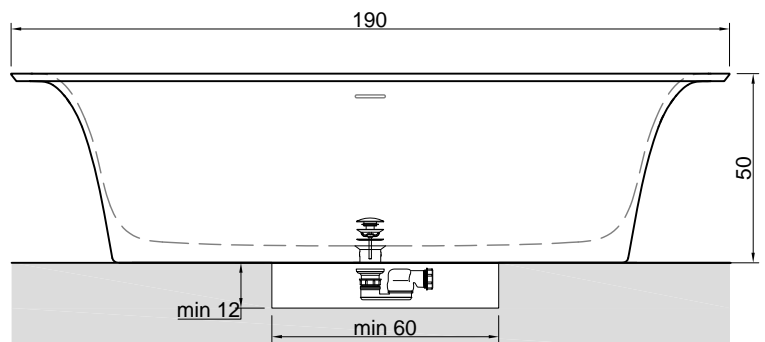
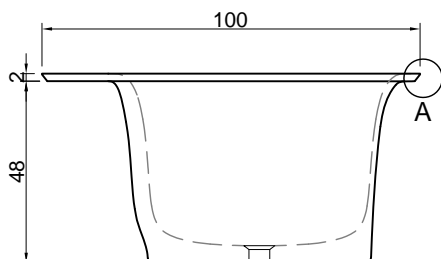
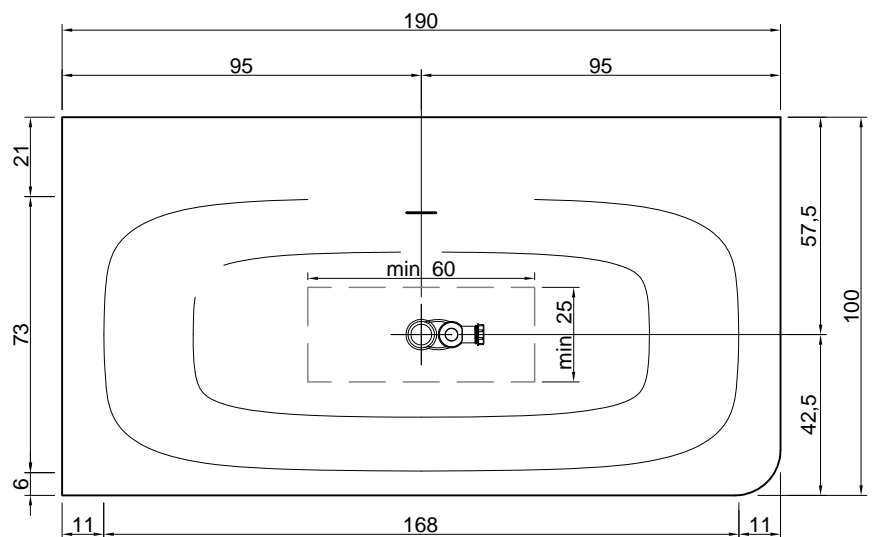
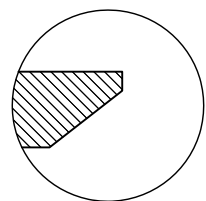
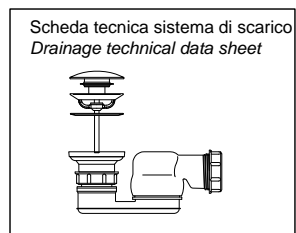
Descrizione: Vasca da bagno rettangolare freestanding o da incasso in Cristalplant con bordo per rubinetteria sul retro e un angolo dx o sx stondato sul fronte, completa di piletta con scarico a pressione klik-clak, sifone e tubo flessibile.

Article: SARTO11
Material: Cristalplant
Overflow: YES
Flow rate: l/s 0,64
Gross weight: kg 186 ca.
Net weight: kg 136 ca.
Packing dimensions: cm 197 x 107 x 68
Capacity*: l 290 ca.
 *Considering the capacity of water to the overflow

Description: Rectangular Cristalplant freestanding or encased bathtub with back rim for tap mounting and rounded right or left front corner, complete with drain and pressure plug, siphon and flexible hose.



versione destra - right version



SARTO

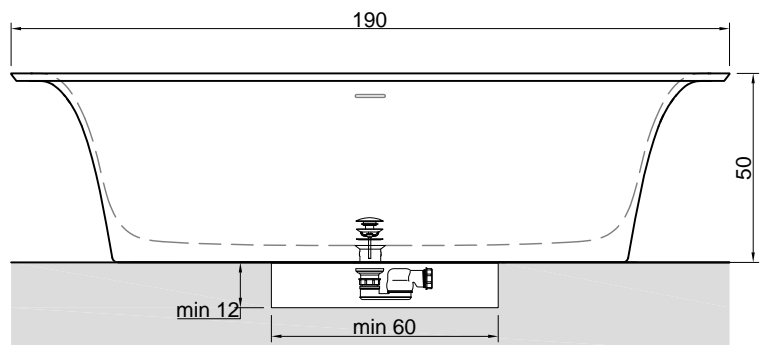
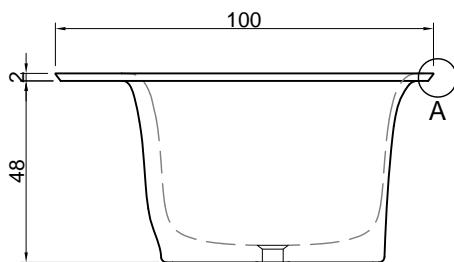
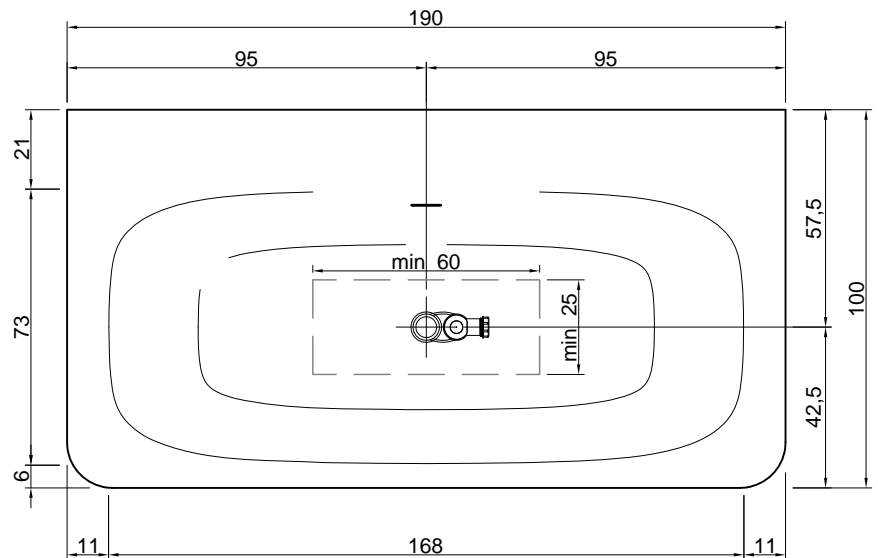
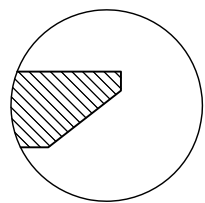
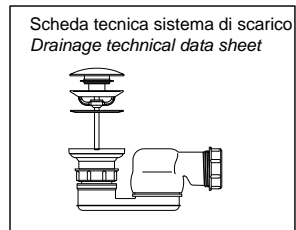


Articolo: SARTO12
Materiale: Cristalplant
Troppopieno: SI
Portata: l/s 0,64
Peso lordo: kg 186 ca.
Peso netto: kg 136 ca.
Dimensione imballo: cm 197 x 107 x 68
Capacità*: l 290 ca.
 *Considerando il limite di capienza al troppopieno

Descrizione: Vasca da bagno rettangolare freestanding o da incasso in Cristalplant con bordo per rubinetteria sul retro e due angoli stondati sul fronte, completa di piletta con scarico a pressione klik-clak, sifone e tubo flessibile.

Article: SARTO12
Material: Cristalplant
Overflow: YES
Flow rate: l/s 0,64
Gross weight: kg 186 ca.
Net weight: kg 136 ca.
Packing dimensions: cm 197 x 107 x 68
Capacity*: l 290 ca.
 *Considering the capacity of water to the overflow

Description: Rectangular Cristalplant freestanding or encased bathtub with back rim for tap mounting and 2 rounded front corners, complete with drain and pressure plug, siphon and flexible hose.



SARTO

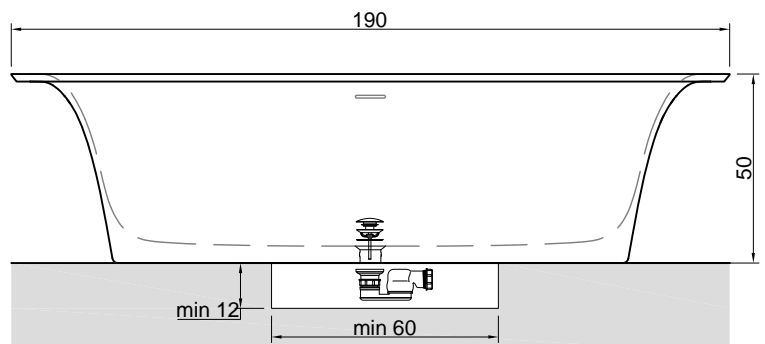
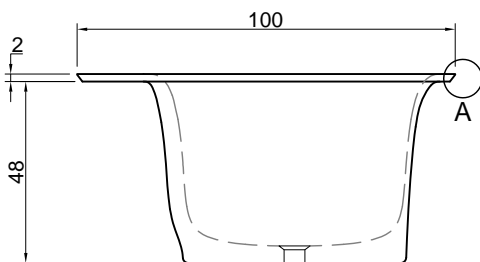
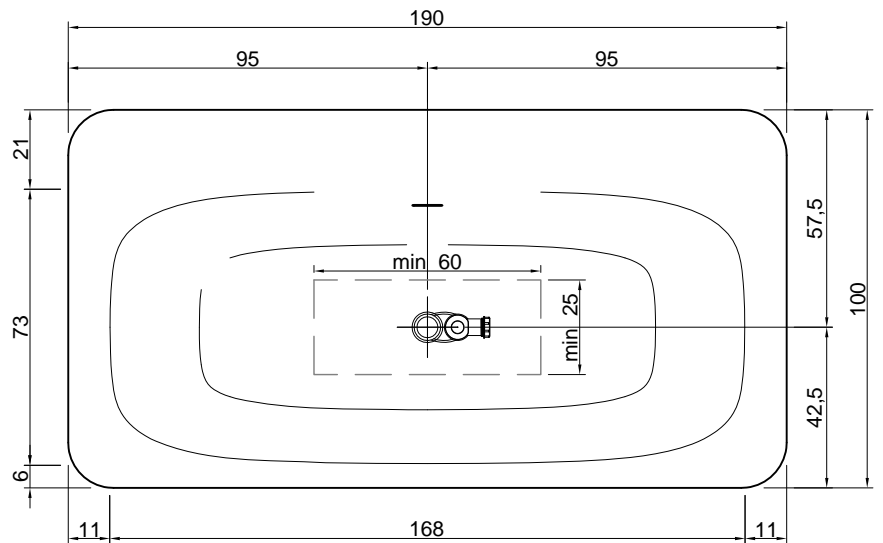
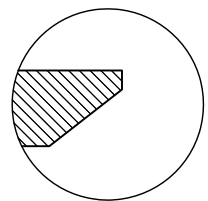
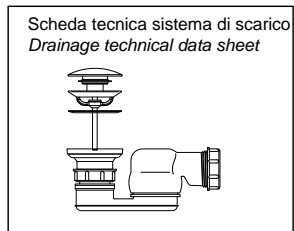


Articolo: SARTO14
Materiale: Cristalplant
Troppo pieno: SI
Portata: l/s 0,64
Peso lordo: kg 186 ca.
Peso netto: kg 136 ca.
Dimensione imballo: cm 197 x 107 x 68
Capacità*: l 290 ca.
 *Considerando il limite di capienza al troppopieno

Descrizione: Vasca da bagno rettangolare freestanding o da incasso in Cristalplant con bordo per rubinetteria sul retro e quattro angoli stondati, completa di piletta con scarico a pressione klik-clak, sifone e tubo flessibile.

Article: SARTO14
Material: Cristalplant
Overflow: YES
Flow rate: l/s 0,64
Gross weight: kg 186 ca.
Net weight: kg 136 ca.
Packing dimensions: cm 197 x 107 x 68
Capacity*: l 290 ca.
 *Considering the capacity of water to the overflow

Description: Rectangular Cristalplant freestanding or encased bathtub with back rim for tap mounting and 4 rounded corners, complete with drain and pressure plug, siphon and flexible hose.



SARTO

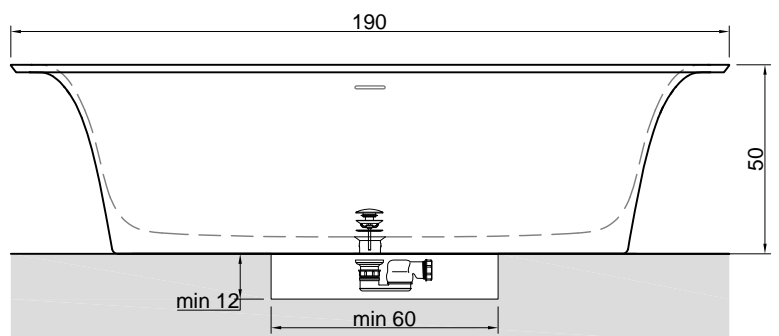
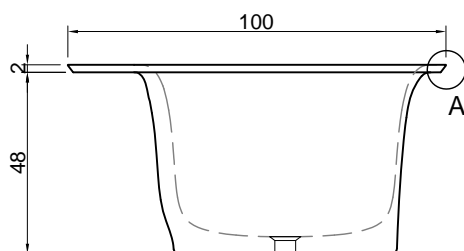
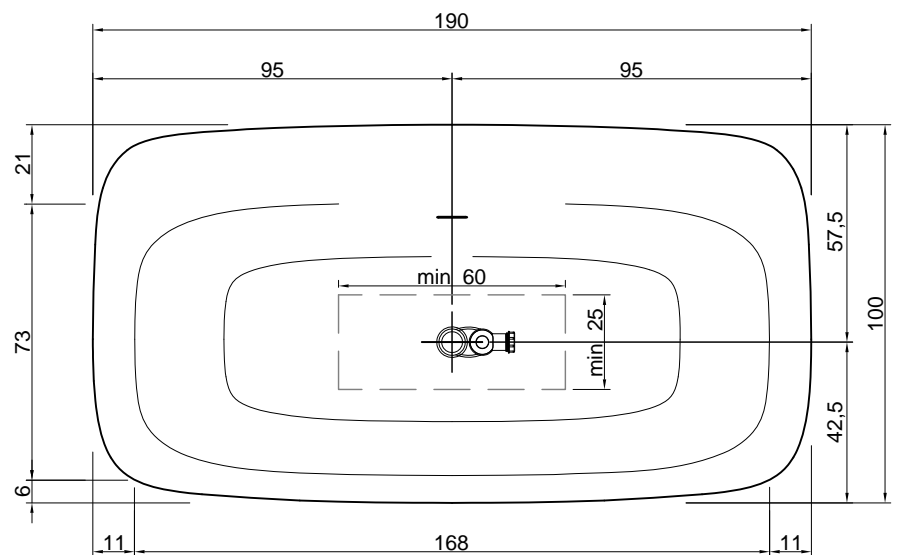
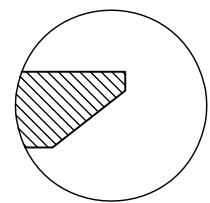
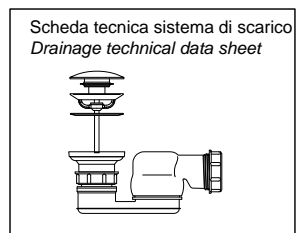


Articolo: SARTO15
Materiale: Cristalplant
Troppopieno: SI
Portata: l/s 0,64
Peso lordo: kg 180 ca.
Peso netto: kg 130 ca.
Dimensione imballo: cm 197 x 107 x 68
Capacità*: l 290 ca.
 *Considerando il limite di capienza al troppopieno

Descrizione: Vasca da bagno ovale freestanding o da incasso in Cristalplant con bordo per rubinetteria sul retro completa di piletta con scarico a pressione klik-clak, sifone e tubo flessibile.

Article: SARTO15
Material: Cristalplant
Overflow: YES
Flow rate: l/s 0,64
Gross weight: kg 180 ca.
Net weight: kg 130 ca.
Packing dimensions: cm 197 x 107 x 68
Capacity*: l 290 ca.
 *Considering the capacity of water to the overflow

Description: Oval Cristalplant freestanding or encased bathtub with back rim for tap mounting, complete with drain and pressure plug, siphon and flexible hose.



SARTO

Articolo: SARTO153
Materiale: Cristalplant
Troppopieno: SI
Portata: l/s 0,64
Peso lordo: kg 310 ca.
Peso netto: kg 260 ca.
Dimensione imballo: cm 197 x 107 x 69
Capacità*: l 290 ca.
 *Considerando il limite di capienza al troppopieno

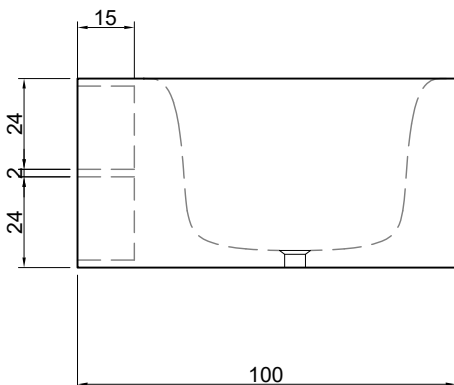
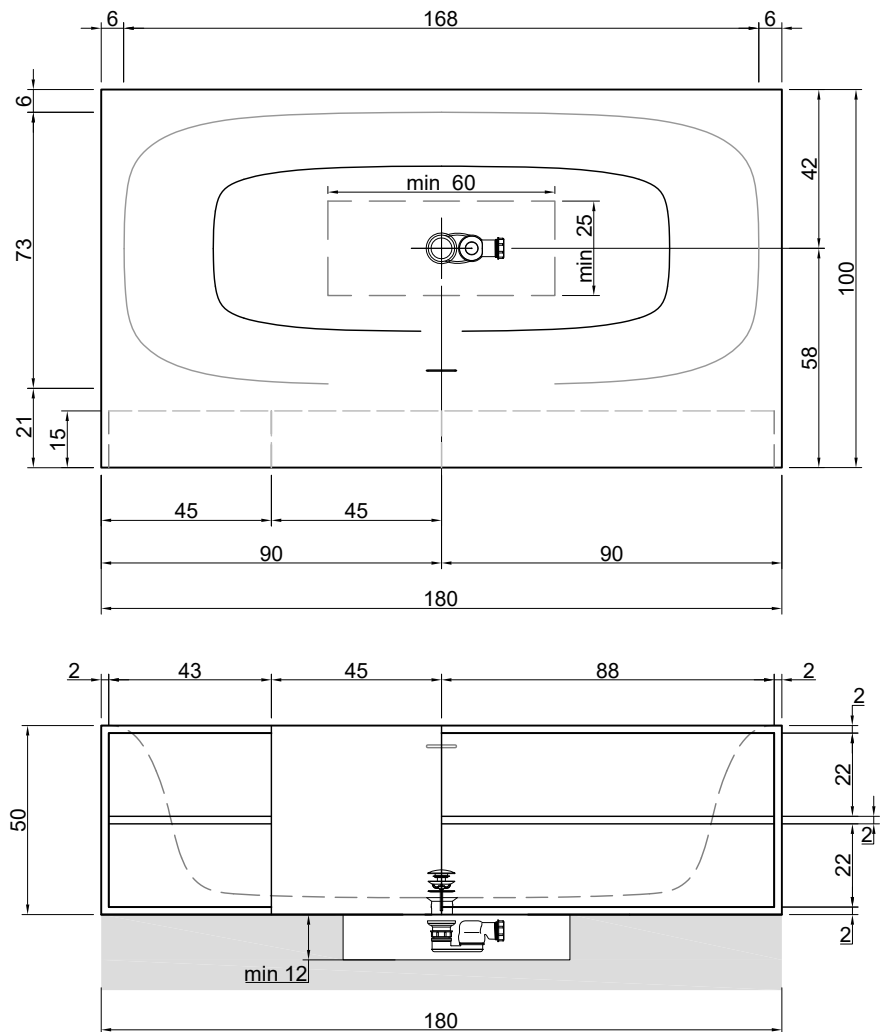
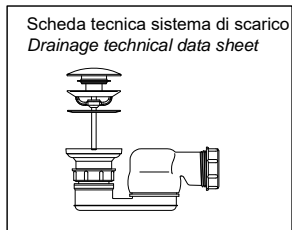
Descrizione: Vasca da bagno rettangolare in Cristalplant con vani a giorno frontali e alloggiamento per rubinetteria dx o sx e piletta con scarico a pressione klik-clak.



Article: SARTO153
Material: Cristalplant
Overflow: YES
Flow rate: l/s 0,64
Gross weight: kg 310 ca.
Net weight: kg 260 ca.
Packing dimensions: cm 197 x 107 x 69
Capacity*: l 290 ca.
 *Considering the capacity of water to the overflow

Description: Rectangular Cristalplant bathtub with front open compartments and right or left tap border and pressure drain.

versione sinistra - left version



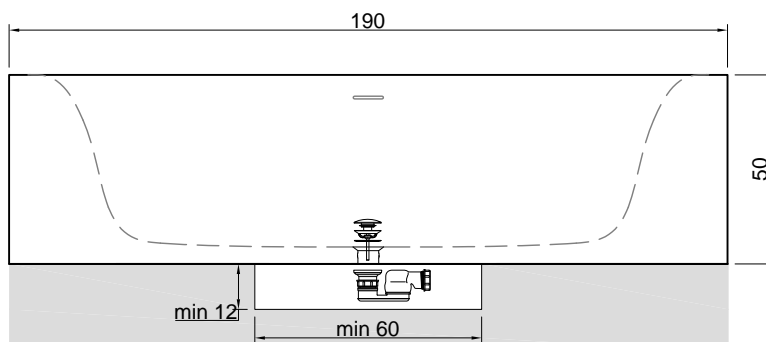
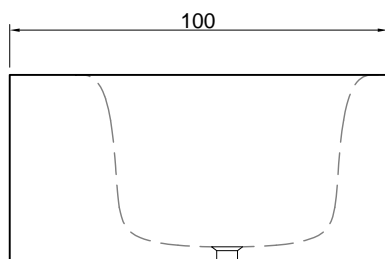
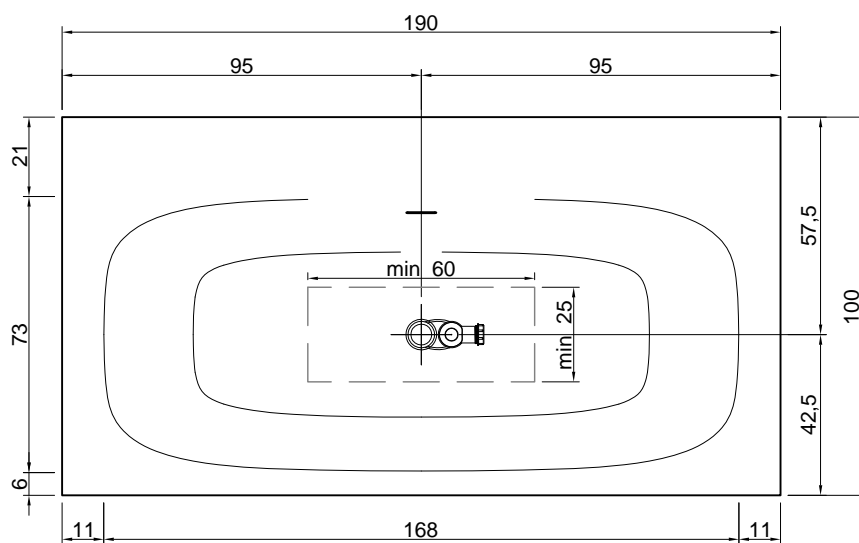
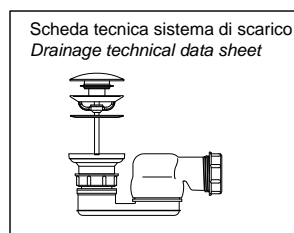
SARTO

Articolo: SARTO17
Materiale: Cristalplant
Troppopieno: SI
Portata: l/s 0,64
Peso lordo: kg 253 ca.
Peso netto: kg 203 ca.
Dimensione imballo: cm 197 x 107 x 68
Capacità*: l 290 ca.
 *Considerando il limite di capienza al troppopieno

Descrizione: Vasca da bagno rettangolare freestanding in Cristalplant, con bordo per rubinetteria sul retro, completa di piletta con scarico a pressione clik-clak, sifone e tubo flessibile.

Article: SARTO17
Material: Cristalplant
Overflow: YES
Flow rate: l/s 0,64
Gross weight: kg 253 ca.
Net weight: kg 203 ca.
Packing dimensions: cm 197 x 107 x 68
Capacity*: l 290 ca.
 *Considering the capacity of water to the overflow

Description: Rectangular Cristalplant freestanding bathtub with back rim for tap mounting, complete with drain and pressure plug, siphon and flexible hose.



SARTO



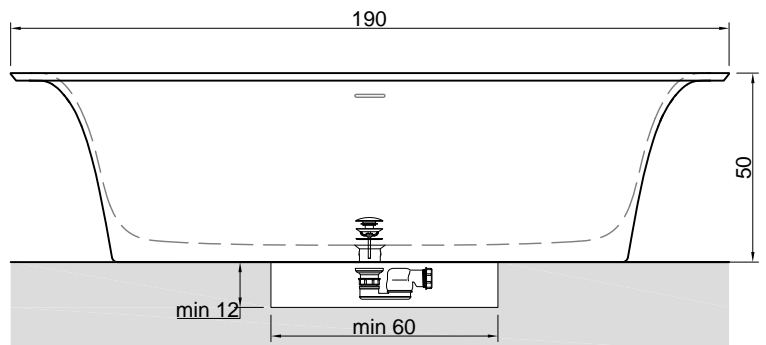
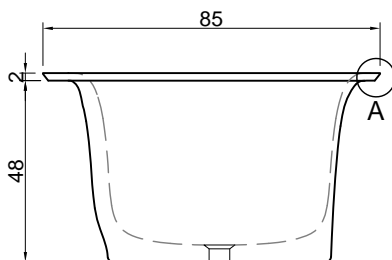
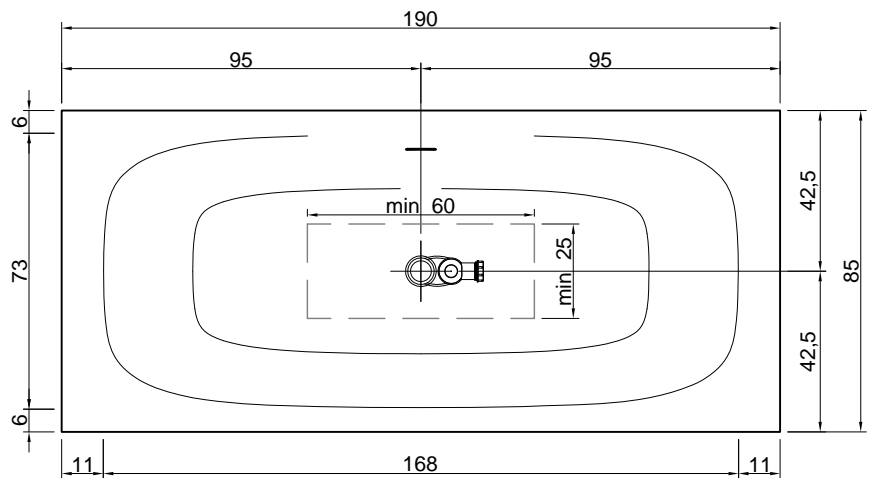
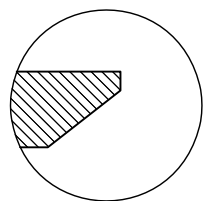
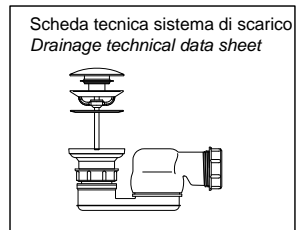
Articolo: SARTO20
Materiale: Cristalplant
Troppopieno: SI
Portata: l/s 0,64
Peso lordo: kg 176 ca.
Peso netto: kg 126 ca.
Dimensione imballo: cm 197 x 107 x 68
Capacità*: l 290 ca.
 *Considerando il limite di capienza al troppopieno

Descrizione: Vasca da bagno rettangolare freestanding o da incasso in Cristalplant completa di piletta con scarico a pressione clik-clak, sifone e tubo flessibile.



Article: SARTO20
Material: Cristalplant
Overflow: YES
Flow rate: l/s 0,64
Gross weight: kg 176 ca.
Net weight: kg 126 ca.
Packing dimensions: cm 197 x 107 x 68
Capacity*: l 290 ca.
 *Considering the capacity of water to the overflow

Description: Rectangular Cristalplant freestanding or encased bathtub complete with drain and pressure, plug siphon and flexible hose.



SARTO



Articolo: SARTO21
Materiale: Cristalplant
Troppopieno: SI
Portata: l/s 0,64
Peso lordo: kg 176 ca.
Peso netto: kg 126 ca.
Dimensione imballo: cm 197 x 107 x 68
Capacità*: l 290 ca.
 *Considerando il limite di capienza al troppopieno

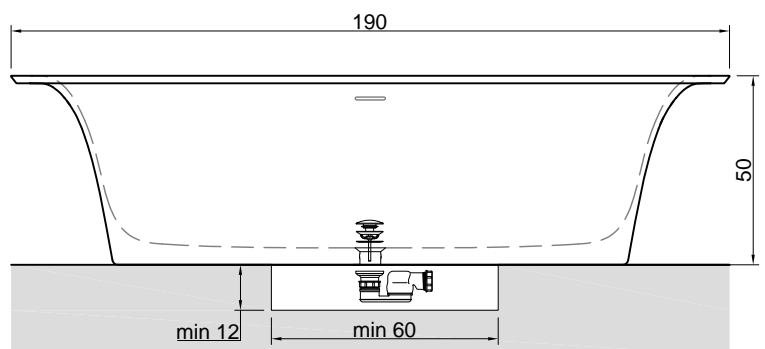
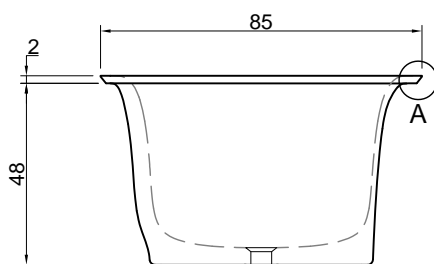
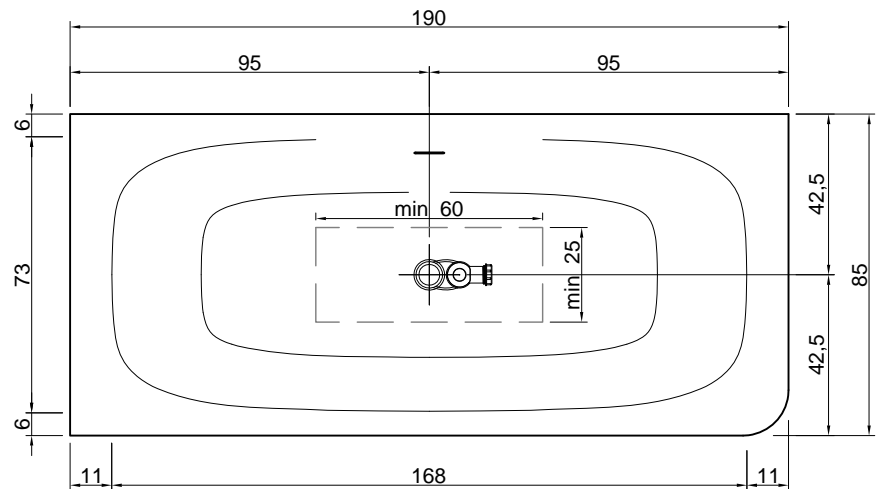
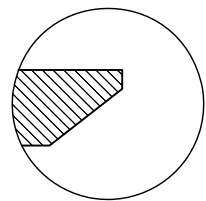
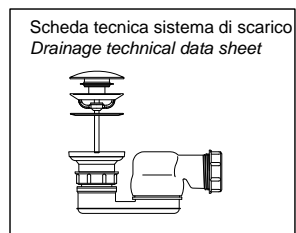
Descrizione: Vasca da bagno rettangolare freestanding o da incasso in Cristalplant con un angolo dx o sx stondato sul fronte, completa di piletta con scarico a pressione cliik-clak, sifone e tubo flessibile.

Article: SARTO21
Material: Cristalplant
Overflow: YES
Flow rate: l/s 0,64
Gross weight: kg 176 ca.
Net weight: kg 126 ca.
Packing dimensions: cm 197 x 107 x 68
Capacity*: l 290 ca.
 *Considering the capacity of water to the overflow

Description: Rectangular Cristalplant freestanding or encased bathtub with 1 rounded right front corner, complete with drain and pressure plug, siphon and flexible hose.



versione destra - right version



SARTO

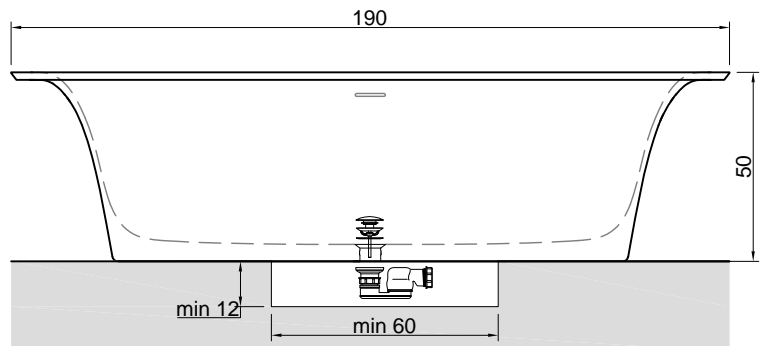
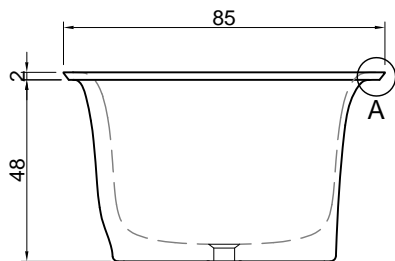
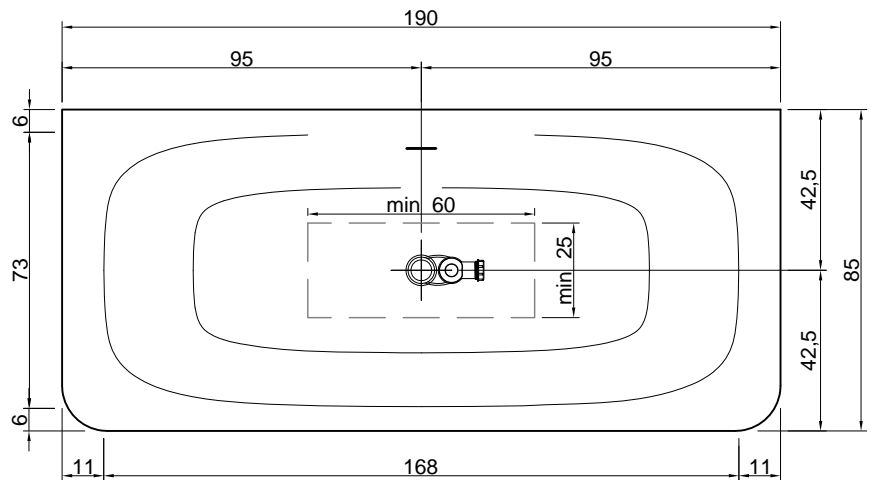
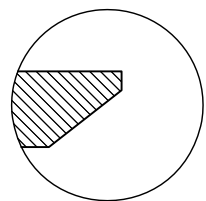
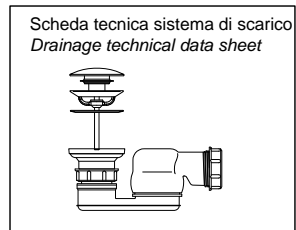


Articolo: SARTO22
Materiale: Cristalplant
Troppopieno: SI
Portata: l/s 0,64
Peso lordo: kg 176 ca.
Peso netto: kg 126 ca.
Dimensione imballo: cm 197 x 107 x 68
Capacità*: l 290 ca.
 *Considerando il limite di capienza al troppopieno

Descrizione: Vasca da bagno rettangolare freestanding o da incasso in Cristalplant con due angoli stondati sul fronte, completa di piletta con scarico a pressione click-clak, sifone e tubo flessibile.

Article: SARTO22
Material: Cristalplant
Overflow: YES
Flow rate: l/s 0,64
Gross weight: kg 176 ca.
Net weight: kg 126 ca.
Packing dimensions: cm 197 x 107 x 68
Capacity*: l 290 ca.
 *Considering the capacity of water to the overflow

Description: Rectangular Cristalplant freestanding or encased bathtub with 2 rounded corners, complete with drain and pressure plug, siphon and flexible hose.



SARTO

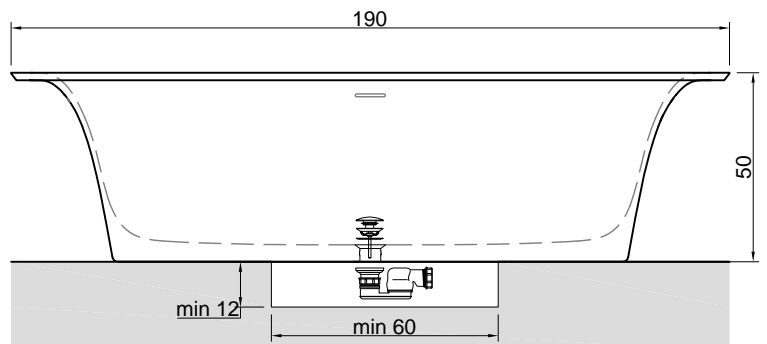
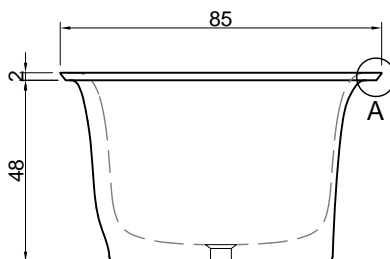
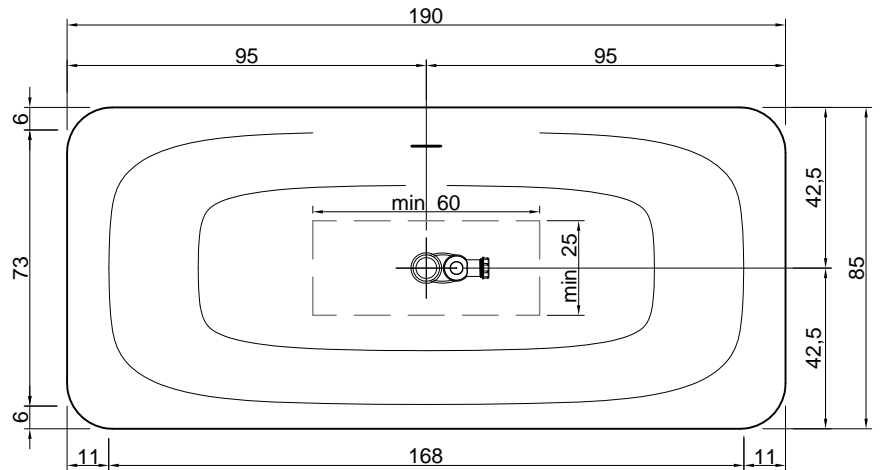
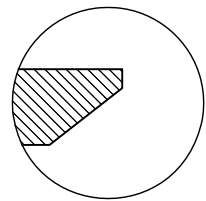
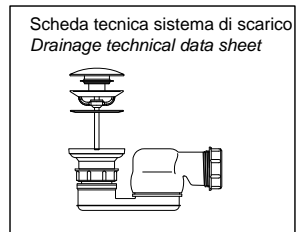


Articolo: SARTO24
Materiale: Cristalplant
Troppopieno: SI
Portata: l/s 0,64
Peso lordo: kg 176 ca.
Peso netto: kg 126 ca.
Dimensione imballo: cm 197 x 107 x 68
Capacità*: l 290 ca.
 *Considerando il limite di capienza al troppopieno

Descrizione: Vasca da bagno rettangolare freestanding o da incasso in Cristalplant con quattro angoli stondati, completa di piletta con scarico a pressione klik-clak, sifone e tubo flessibile.

Article: SARTO24
Material: Cristalplant
Overflow: YES
Flow rate: l/s 0,64
Gross weight: kg 176 ca.
Net weight: kg 126 ca.
Packing dimensions: cm 197 x 107 x 68
Capacity*: l 290 ca.
 *Considering the capacity of water to the overflow

Description: Rectangular Cristalplant freestanding or encased bathtub with 4 rounded corners, complete with drain and pressure plug, siphon and flexible hose.



SARTO

Articolo: SARTO27

Materiale: Cristalplant

Troppopieno: SI

Portata: l/s 0,64

Peso lordo: kg 238 ca.

Peso netto: kg 188 ca.

Dimensione imballo: cm 197 x 107 x 68

Capacità*: l 290 ca.

*Considerando il limite di capienza al troppopieno

Descrizione: Vasca da bagno rettangolare freestanding in Cristalplant completa di piletta con scarico a pressione klik-clak, sifone e tubo flessibile.



Article: SARTO27

Material: Cristalplant

Overflow: YES

Flow rate: l/s 0,64

Gross weight: kg 238 ca.

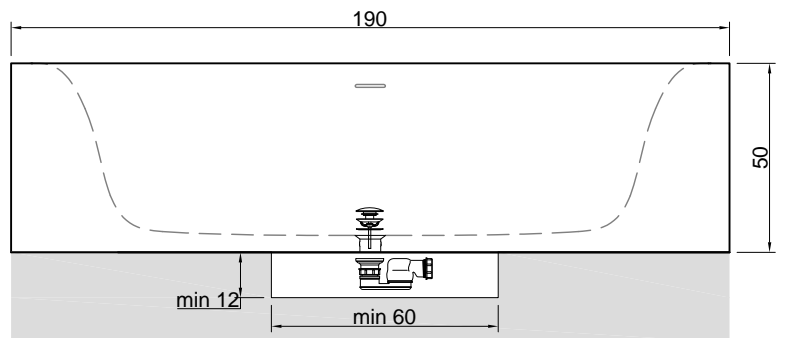
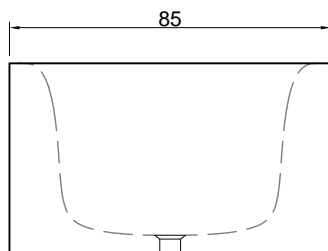
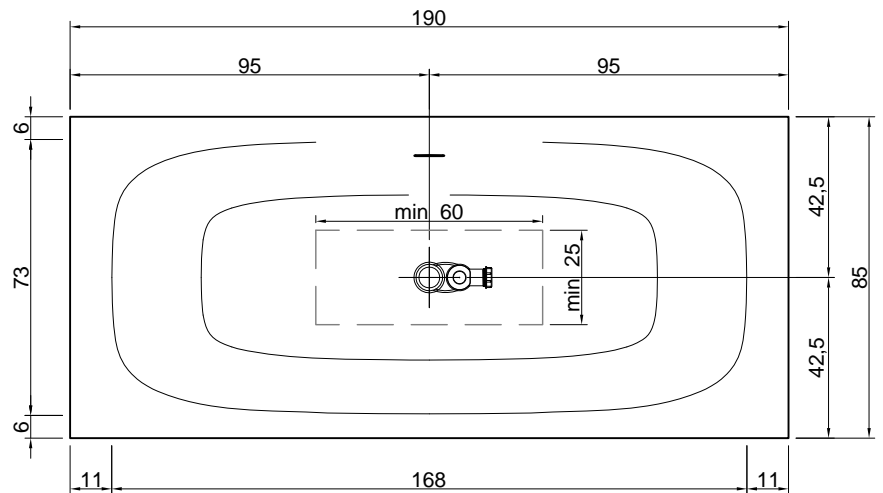
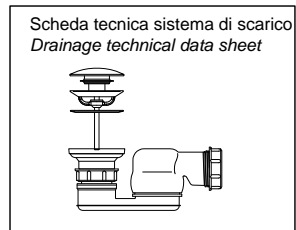
Net weight: kg 188 ca.

Packing dimensions: cm 197 x 107 x 68

Capacity*: l 290 ca.

*Considering the capacity of water to the overflow

Description: Rectangular Cristalplant freestanding bathtub, complete with drain and pressure plug, siphon and flexible hose.



SARTO

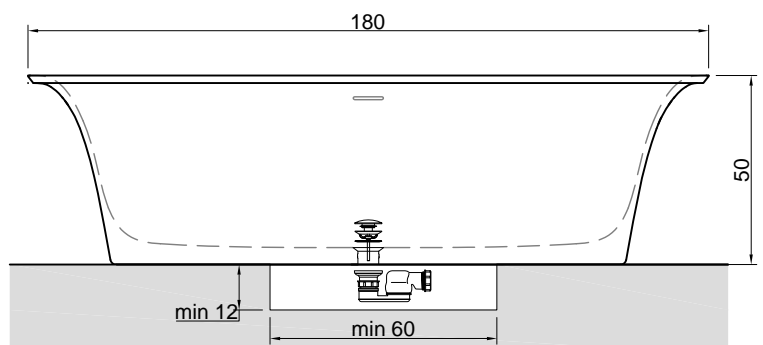
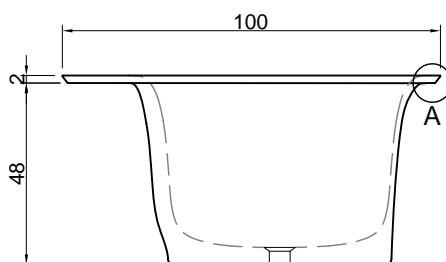
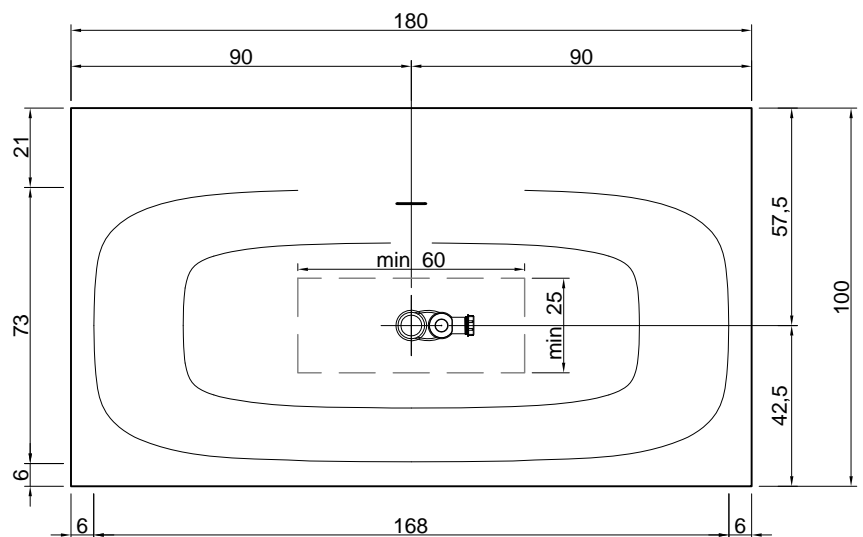
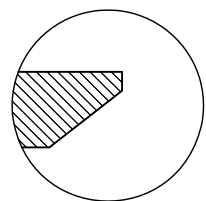
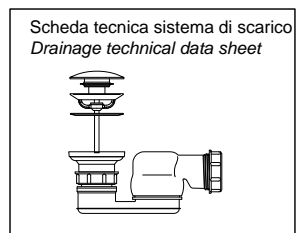


Articolo: SARTO30
Materiale: Cristalplant
Troppopieno: SI
Portata: l/s 0,64
Peso lordo: kg 182 ca.
Peso netto: kg 132 ca.
Dimensione imballo: cm 197 x 107 x 68
Capacità*: l 290 ca.
 *Considerando il limite di capienza al troppopieno

Descrizione: Vasca da bagno rettangolare freestanding o da incasso in Cristalplant con bordo per rubinetteria sul retro, completa di piletta con scarico a pressione klik-clak, sifone e tubo flessibile.

Article: SARTO30
Material: Cristalplant
Overflow: YES
Flow rate: l/s 0,64
Gross weight: kg 182 ca.
Net weight: kg 132 ca.
Packing dimensions: cm 197 x 107 x 68
Capacity*: l 290 ca.
 *Considering the capacity of water to the overflow

Description: Rectangular Cristalplant freestanding or encased bathtub with back rim for tap mounting, complete with drain and pressure plug, siphon and flexible hose.



SARTO



Articolo: SARTO31
Materiale: Cristalplant
Troppopieno: SI
Portata: l/s 0,64
Peso lordo: kg 182 ca.
Peso netto: kg 132 ca.
Dimensione imballo: cm 197 x 107 x 68
Capacità*: l 290 ca.
 *Considerando il limite di capienza al troppopieno

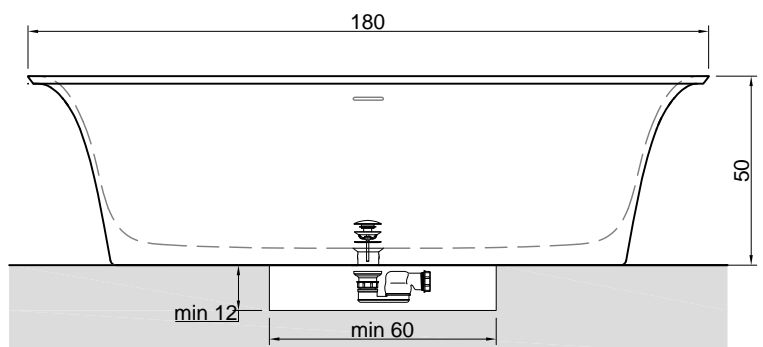
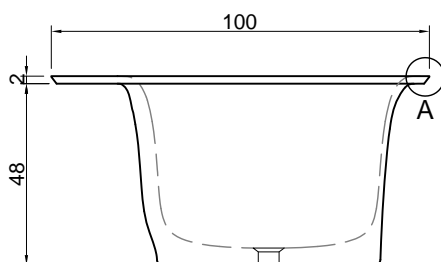
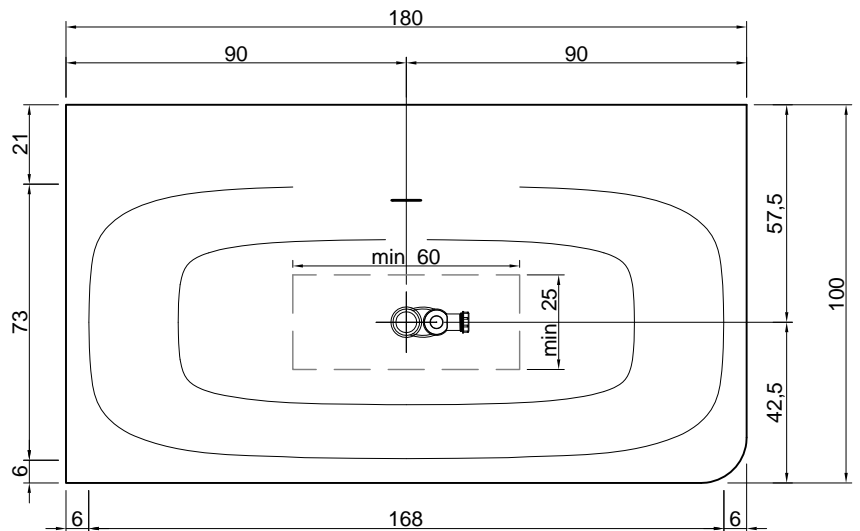
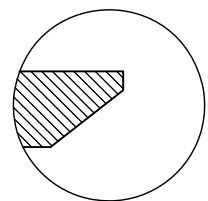
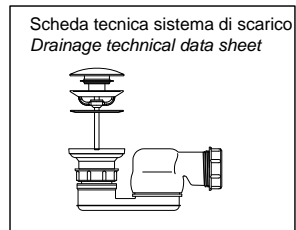
Descrizione: Vasca da bagno rettangolare freestanding o da incasso in Cristalplant con bordo per rubinetteria sul retro e un angolo dx o sx stondato sul fronte, completa di piletta con scarico a pressione klik-clak, sifone e tubo flessibile.

Article: SARTO31
Material: Cristalplant
Overflow: YES
Flow rate: l/s 0,64
Gross weight: kg 182 ca.
Net weight: kg 132 ca.
Packing dimensions: cm 197 x 107 x 68
Capacity*: l 290 ca.
 *Considering the capacity of water to the overflow

Description: Rectangular Cristalplant freestanding or encased bathtub with back rim for tap mounting and rounded right or left front corner, complete with drain and pressure plug, siphon and flexible hose.



versione destra - right version



SARTO

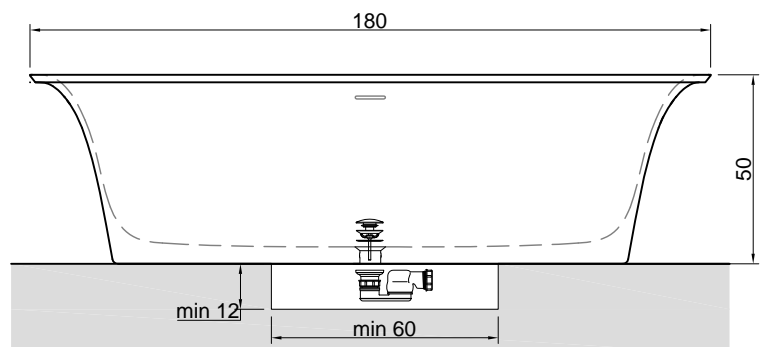
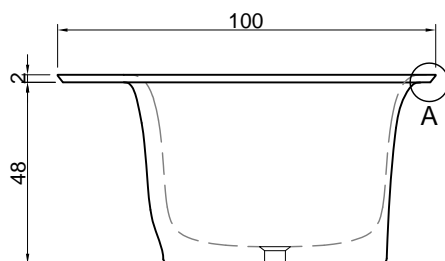
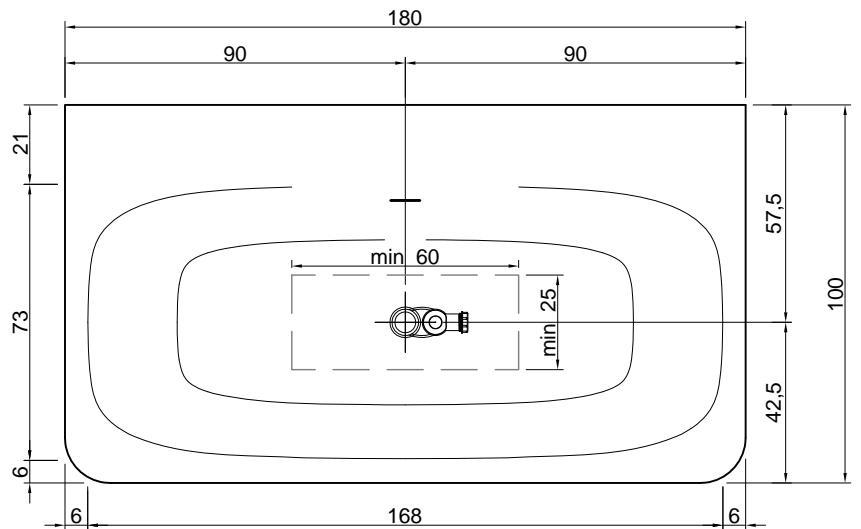
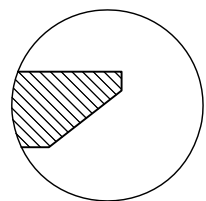
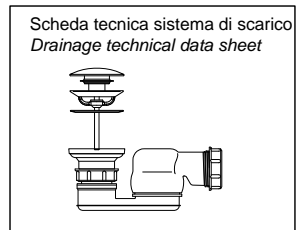


Articolo: SARTO32
Materiale: Cristalplant
Troppopieno: SI
Portata: l/s 0,64
Peso lordo: kg 182 ca.
Peso netto: kg 132 ca.
Dimensione imballo: cm 197 x 107 x 68
Capacità*: l 290 ca.
 *Considerando il limite di capienza al troppopieno

Descrizione: Vasca da bagno rettangolare freestanding o da incasso in Cristalplant con bordo per rubinetteria sul retro e due angoli stondati sul fronte, completa di piletta con scarico a pressione klik-clak, sifone e tubo flessibile.

Article: SARTO32
Material: Cristalplant
Overflow: YES
Flow rate: l/s 0,64
Gross weight: kg 182 ca.
Net weight: kg 132 ca.
Packing dimensions: cm 197 x 107 x 68
Capacity*: l 290 ca.
 *Considering the capacity of water to the overflow

Description: Rectangular Cristalplant freestanding or encased bathtub with back rim for tap mounting and 2 rounded front corners, complete with drain and pressure plug, siphon and flexible hose.



SARTO

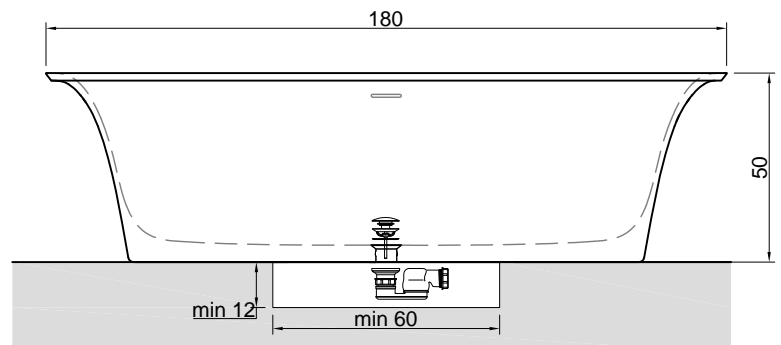
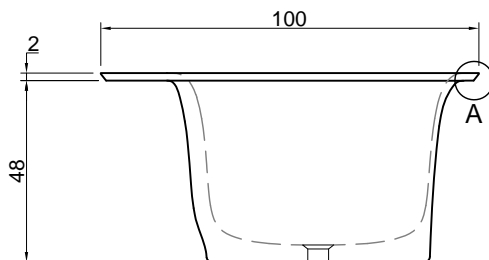
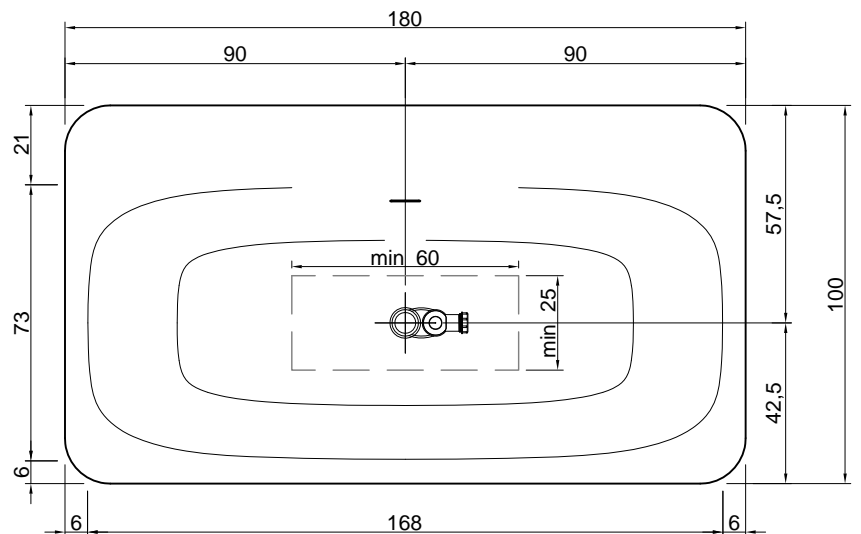
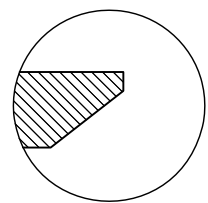
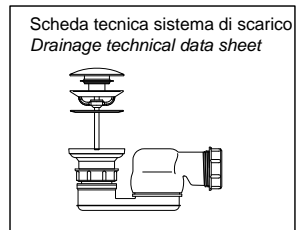


Articolo: SARTO34
Materiale: Cristalplant
Troppopieno: SI
Portata: l/s 0,64
Peso lordo: kg 182 ca.
Peso netto: kg 132 ca.
Dimensione imballo: cm 197 x 107 x 68
Capacità*: l 290 ca.
 *Considerando il limite di capienza al troppopieno

Descrizione: Vasca da bagno rettangolare freestanding o da incasso in Cristalplant con bordo per rubinetteria sul retro e quattro angoli stondati, completa di piletta con scarico a pressione klik-clak, sifone e tubo flessibile.

Article: SARTO34
Material: Cristalplant
Overflow: YES
Flow rate: l/s 0,64
Gross weight: kg 182 ca.
Net weight: kg 132 ca.
Packing dimensions: cm 197 x 107 x 68
Capacity*: l 290 ca.
 *Considering the capacity of water to the overflow

Description: Rectangular Cristalplant freestanding or encased bathtub with back rim for tap mounting and 4 rounded corners, complete with drain and pressure plug, siphon and flexible hose.



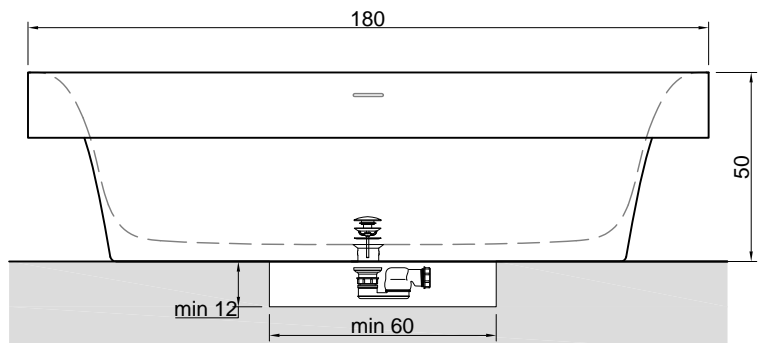
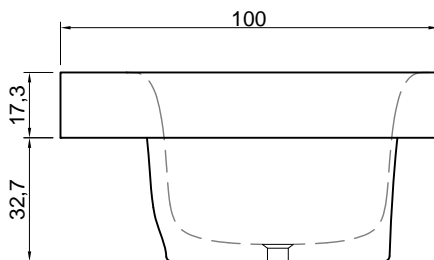
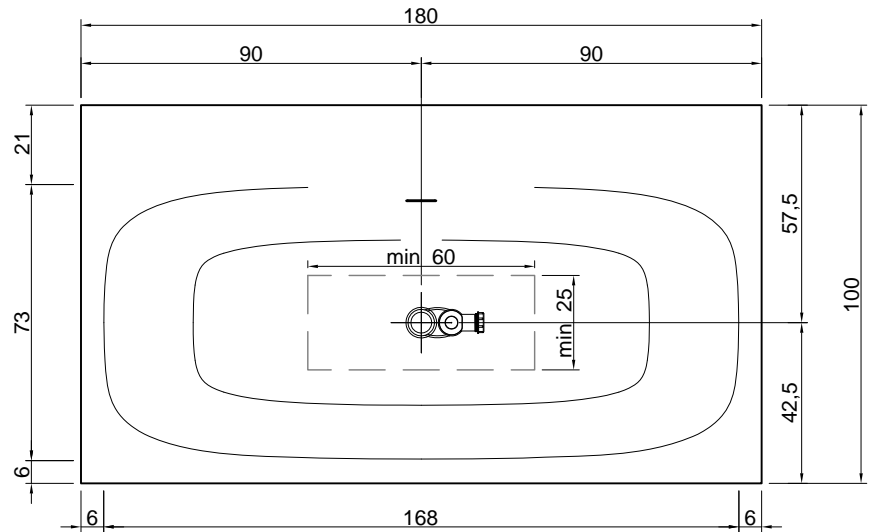
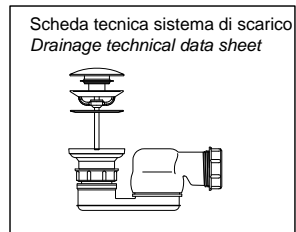
SARTO

Articolo: SARTO36
Materiale: Cristalplant
Troppopieno: SI
Portata: l/s 0,64
Peso lordo: kg 202 ca.
Peso netto: kg 152 ca.
Dimensione imballo: cm 197 x 107 x 68
Capacità*: l 290 ca.
 *Considerando il limite di capienza al troppopieno

Descrizione: Vasca da bagno rettangolare a semincasso in Cristalplant con bordo per rubinetteria sul retro, completa di piletta con scarico a pressione clik-clak, sifone e tubo flessibile.

Article: SARTO36
Material: Cristalplant
Overflow: YES
Flow rate: l/s 0,64
Gross weight: kg 202 ca.
Net weight: kg 152 ca.
Packing dimensions: cm 197 x 107 x 68
Capacity*: l 290 ca.
 *Considering the capacity of water to the overflow

Description: Semi-encased rectangular Cristalplant bathtub with back rim for tap mounting, complete with drain and pressure plug, siphon and flexible hose.



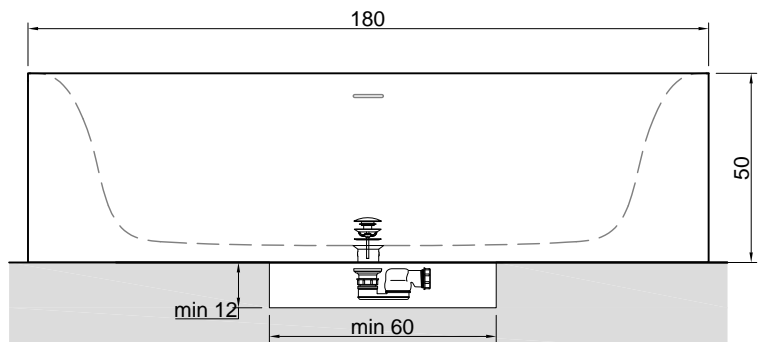
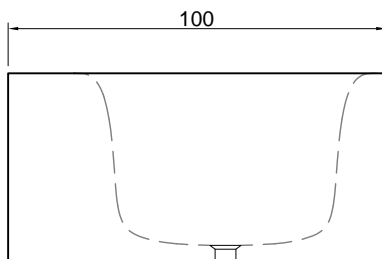
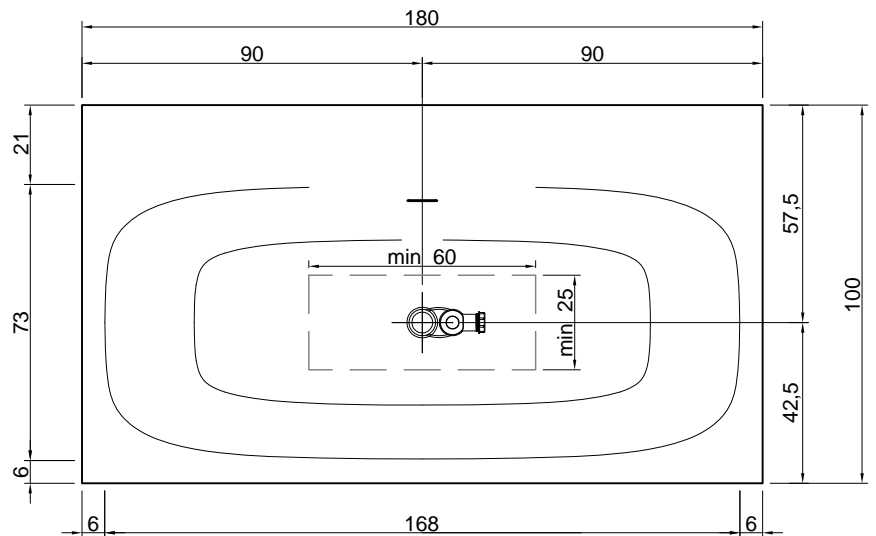
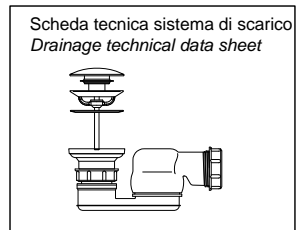
SARTO

Articolo: SARTO37
Materiale: Cristalplant
Troppopieno: SI
Portata: l/s 0,64
Peso lordo: kg 246 ca.
Peso netto: kg 196 ca.
Dimensione imballo: cm 197 x 107 x 68
Capacità*: l 290 ca.
 *Considerando il limite di capienza al troppopieno

Descrizione: Vasca da bagno rettangolare freestanding in Cristalplant, con bordo per rubinetteria sul retro, completa di piletta con scarico a pressione clik-clak, sifone e tubo flessibile.

Article: SARTO37
Material: Cristalplant
Overflow: YES
Flow rate: l/s 0,64
Gross weight: kg 246 ca.
Net weight: kg 196 ca.
Packing dimensions: cm 197 x 107 x 68
Capacity*: l 290 ca.
 *Considering the capacity of water to the overflow

Description: Rectangular Cristalplant freestanding bathtub with back rim for tap mounting, complete with drain and pressure plug, siphon and flexible hose.



SARTO



Articolo: SARTO40
Materiale: Cristalplant
Troppopieno: SI
Portata: l/s 0,64
Peso lordo: kg 173 ca.
Peso netto: kg 123 ca.
Dimensione imballo: cm 197 x 107 x 68
Capacità*: l 290 ca.

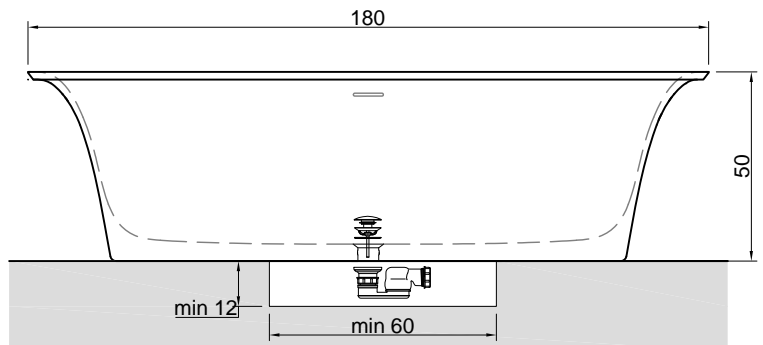
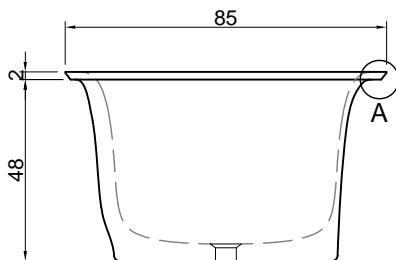
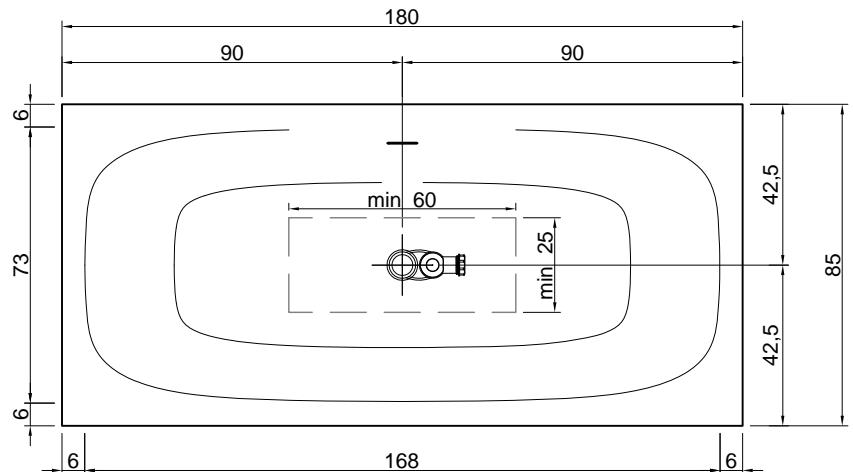
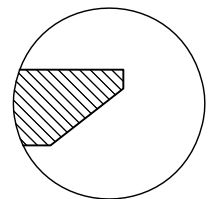
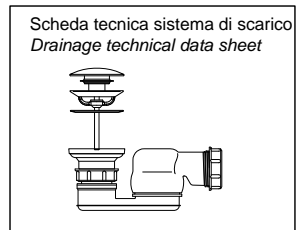
*Considerando il limite di capienza al troppopieno

Descrizione: Vasca da bagno rettangolare freestanding o da incasso in Cristalplant completa di piletta con scarico a pressione clik-clak, sifone e tubo flessibile.



Article: SARTO40
Material: Cristalplant
Overflow: YES
Flow rate: l/s 0,64
Gross weight: kg 173 ca.
Net weight: kg 123 ca.
Packing dimensions: cm 197 x 107 x 68
Capacity*: l 290 ca.
 *Considering the capacity of water to the overflow

Description: Rectangular Cristalplant freestanding or encased bathtub complete with drain and pressure, plug siphon and flexible hose.



SARTO



Articolo: SARTO41
Materiale: Cristalplant
Troppopieno: SI
Portata: l/s 0,64
Peso lordo: kg 173 ca.
Peso netto: kg 123 ca.
Dimensione imballo: cm 197 x 107 x 68
Capacità*: l 290 ca.
 *Considerando il limite di capienza al troppopieno

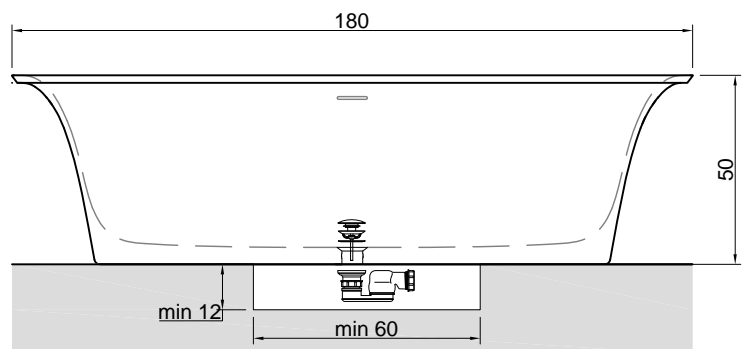
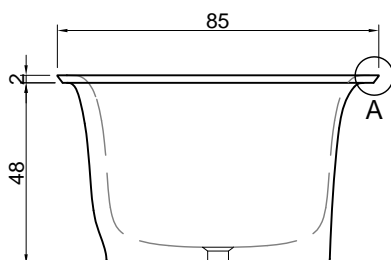
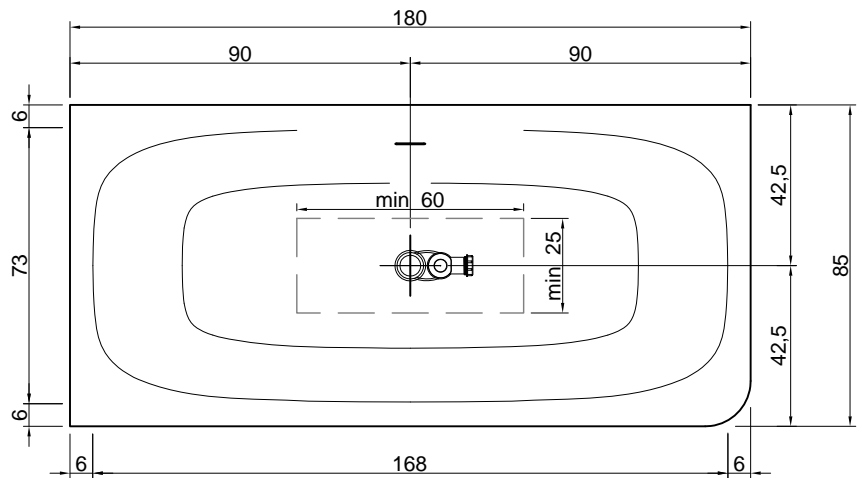
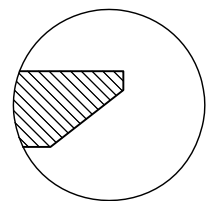
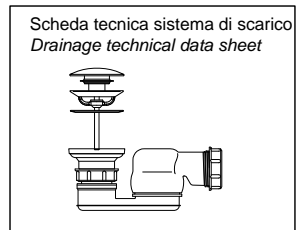
Descrizione: Vasca da bagno rettangolare freestanding o da incasso in Cristalplant con un angolo dx o sx stondato sul fronte, completa di piletta con scarico a pressione clik-clak, sifone e tubo flessibile.

Article: SARTO41
Material: Cristalplant
Overflow: YES
Flow rate: l/s 0,64
Gross weight: kg 173 ca.
Net weight: kg 123 ca.
Packing dimensions: cm 197 x 107 x 68
Capacity*: l 290 ca.
 *Considering the capacity of water to the overflow

Description: Rectangular Cristalplant freestanding or encased bathtub with 1 rounded right front corner, complete with drain and pressure plug, siphon and flexible hose.



versione destra - right version



SARTO

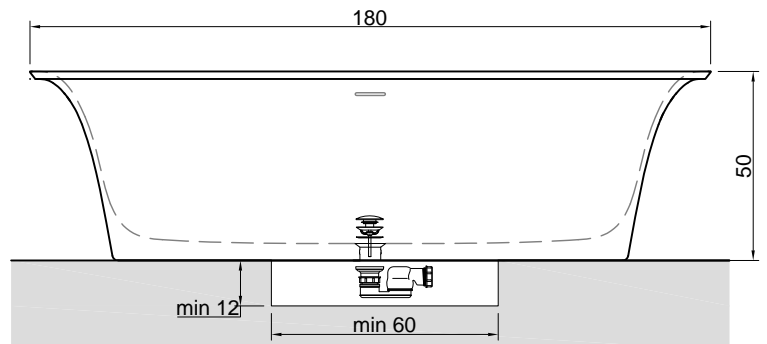
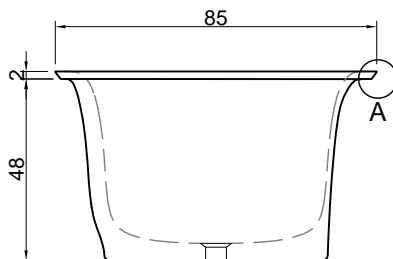
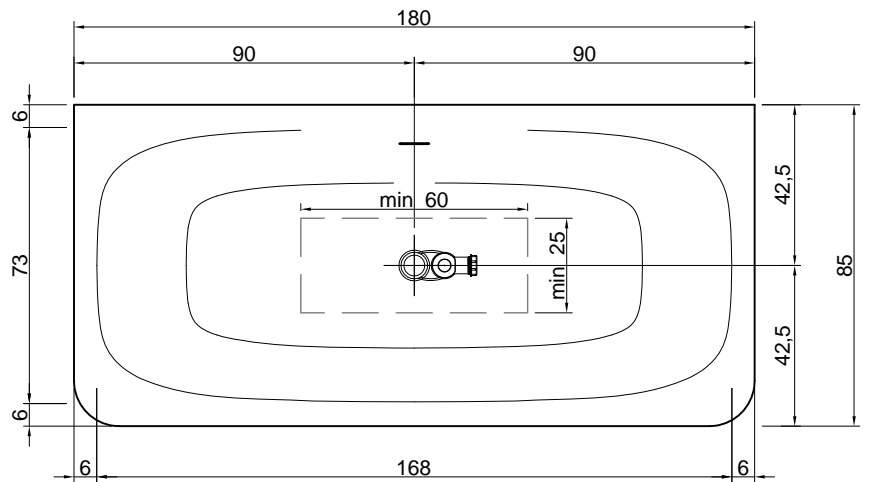
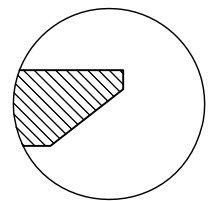
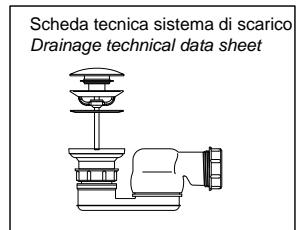


Articolo: SARTO42
Materiale: Cristalplant
Troppopieno: SI
Portata: l/s 0,64
Peso lordo: kg 173 ca.
Peso netto: kg 123 ca.
Dimensione imballo: cm 197 x 107 x 68
Capacità*: l 290 ca.
 *Considerando il limite di capienza al troppopieno

Descrizione: Vasca da bagno rettangolare freestanding o da incasso in Cristalplant con due angoli stondati sul fronte, completa di piletta con scarico a pressione clik-clak, sifone e tubo flessibile.

Article: SARTO42
Material: Cristalplant
Overflow: YES
Flow rate: l/s 0,64
Gross weight: kg 173 ca.
Net weight: kg 123 ca.
Packing dimensions: cm 197 x 107 x 68
Capacity*: l 290 ca.
 *Considering the capacity of water to the overflow

Description: Rectangular Cristalplant freestanding or encased bathtub with 2 rounded corners, complete with drain and pressure plug, siphon and flexible hose.



SARTO

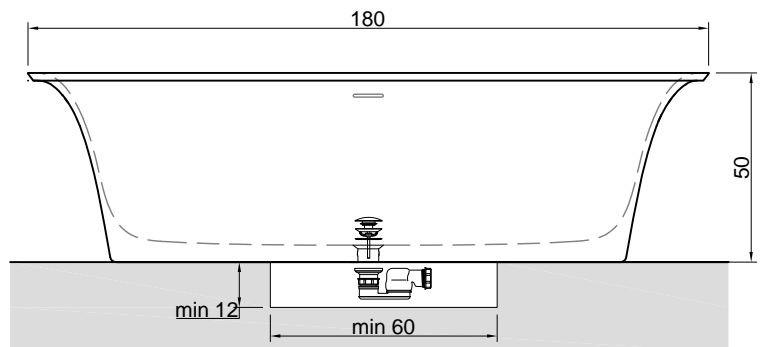
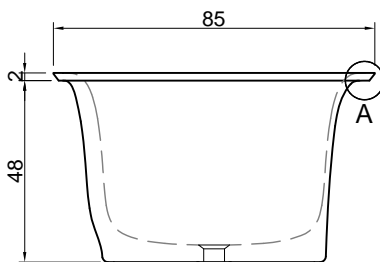
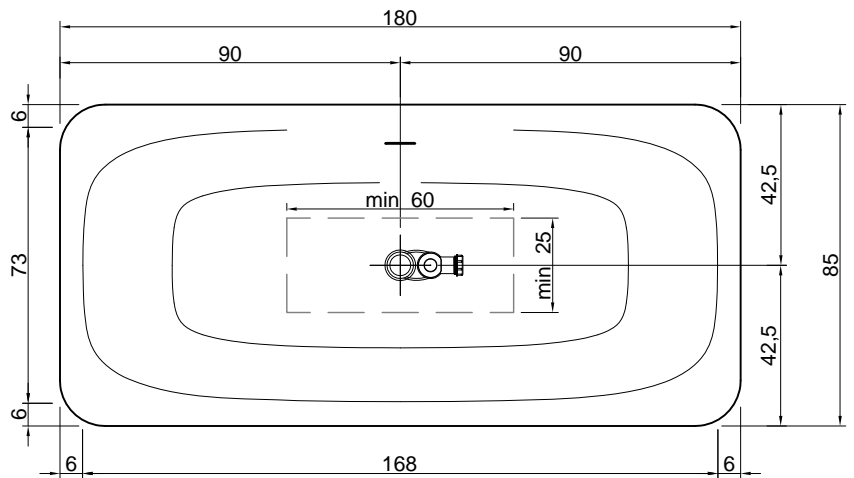
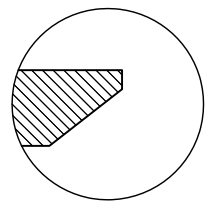
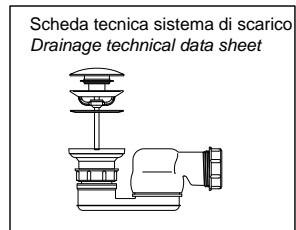


Articolo: SARTO44
Materiale: Cristalplant
Troppopieno: SI
Portata: l/s 0,64
Peso lordo: kg 173 ca.
Peso netto: kg 123 ca.
Dimensione imballo: cm 197 x 107 x 68
Capacità*: l 290 ca.
 *Considerando il limite di capienza al troppopieno

Descrizione: Vasca da bagno rettangolare freestanding o da incasso in Cristalplant con quattro angoli stondati, completa di piletta con scarico a pressione klik-clak, sifone e tubo flessibile.

Article: SARTO44
Material: Cristalplant
Overflow: YES
Flow rate: l/s 0,64
Gross weight: kg 173 ca.
Net weight: kg 123 ca.
Packing dimensions: cm 197 x 107 x 68
Capacity*: l 290 ca.
 *Considering the capacity of water to the overflow

Description: Rectangular Cristalplant freestanding or encased bathtub with 4 rounded corners, complete with drain and pressure plug, siphon and flexible hose.



SARTO

Articolo: SARTO46
Materiale: Cristalplant
Troppopieno: SI
Portata: l/s 0,64
Peso lordo: kg 191 ca.
Peso netto: kg 141 ca.
Dimensione imballo: cm 197 x 107 x 68
Capacità*: l 290 ca.

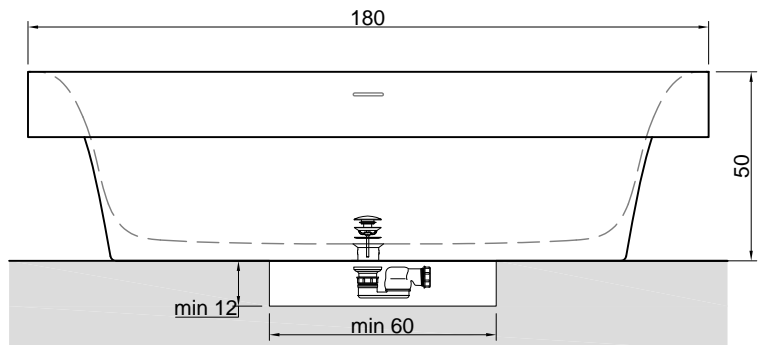
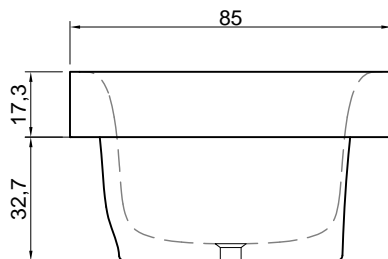
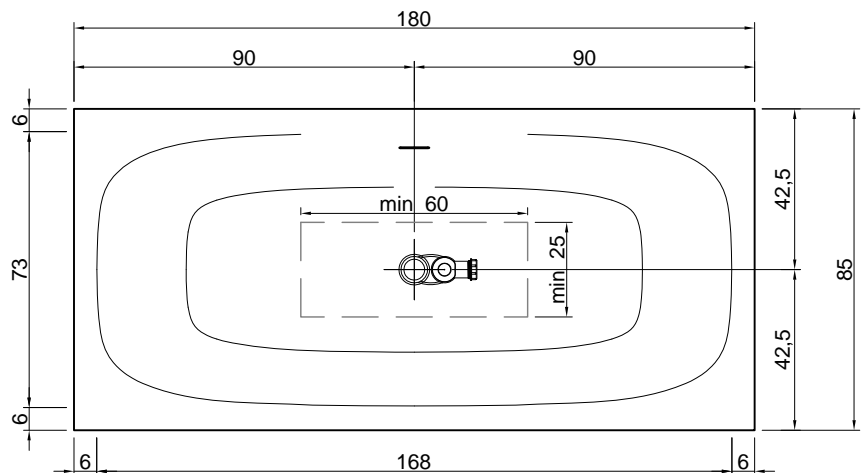
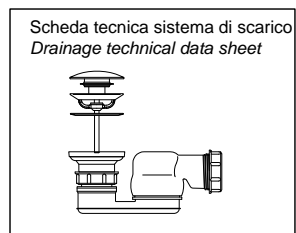
*Considerando il limite di capienza al troppopieno

Descrizione: Vasca da bagno rettangolare a semincasso in Cristalplant, completa di piletta con scarico a pressione klik-clak, sifone e tubo flessibile.



Article: SARTO46
Material: Cristalplant
Overflow: YES
Flow rate: l/s 0,64
Gross weight: kg 191 ca.
Net weight: kg 141 ca.
Packing dimensions: cm 197 x 107 x 68
Capacity*: l 290 ca.
 *Considering the capacity of water to the overflow

Description: Semi-encased rectangular Cristalplant bathtub, complete with drain and pressure plug, siphon and flexible hose.



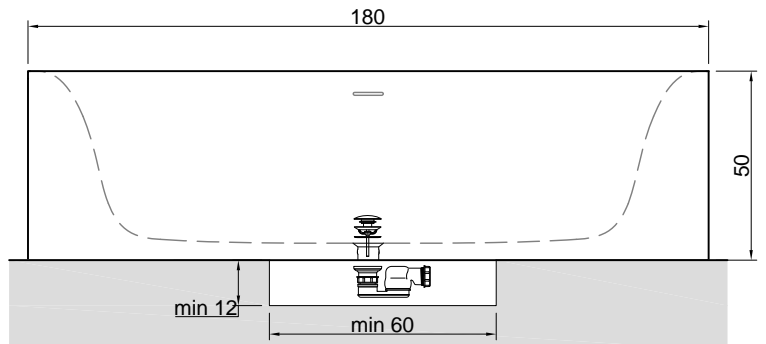
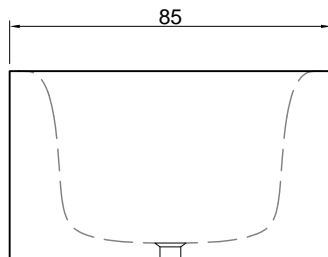
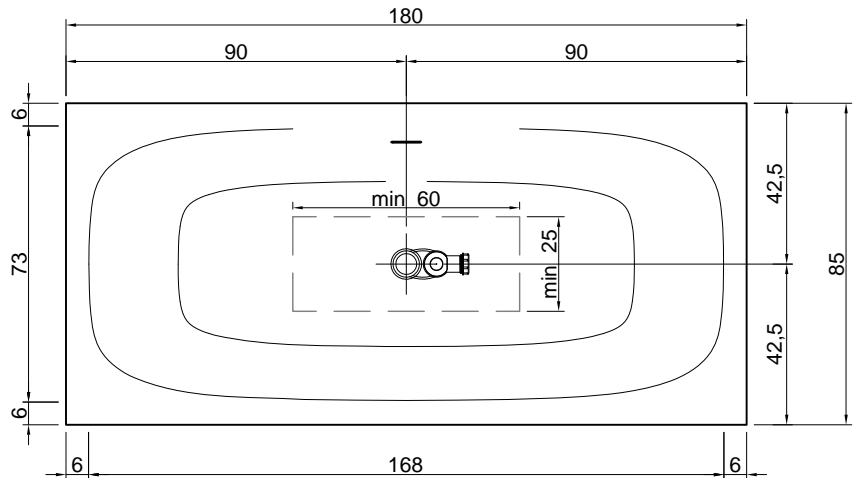
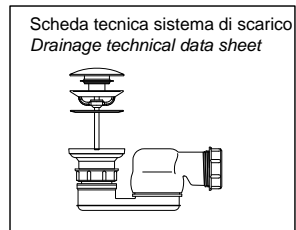
SARTO

Articolo: SARTO47
Materiale: Cristalplant
Troppopieno: SI
Portata: l/s 0,64
Peso lordo: kg 233 ca.
Peso netto: kg 183 ca.
Dimensione imballo: cm 197 x 107 x 68
Capacità*: l 290 ca.
 *Considerando il limite di capienza al troppopieno

Descrizione: Vasca da bagno rettangolare freestanding in Cristalplant completa di piletta con scarico a pressione klik-clak, sifone e tubo flessibile.

Article: SARTO47
Material: Cristalplant
Overflow: YES
Flow rate: l/s 0,64
Gross weight: kg 233 ca.
Net weight: kg 183 ca.
Packing dimensions: cm 197 x 107 x 68
Capacity*: l 290 ca.
 *Considering the capacity of water to the overflow

Description: Rectangular Cristalplant freestanding bathtub, complete with drain and pressure plug, siphon and flexible hose.



SARTO

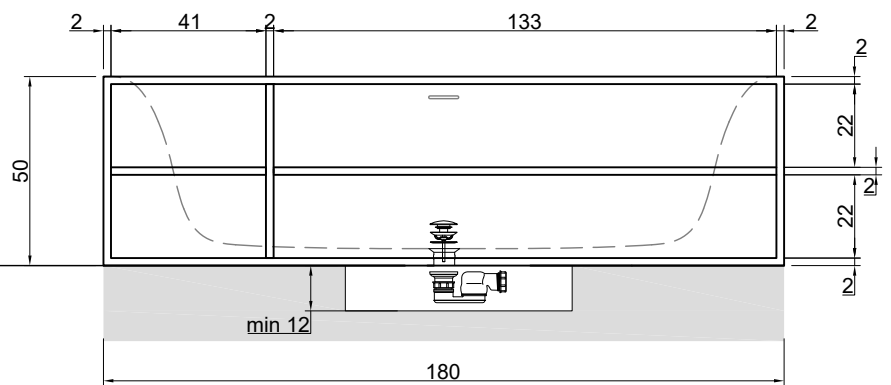
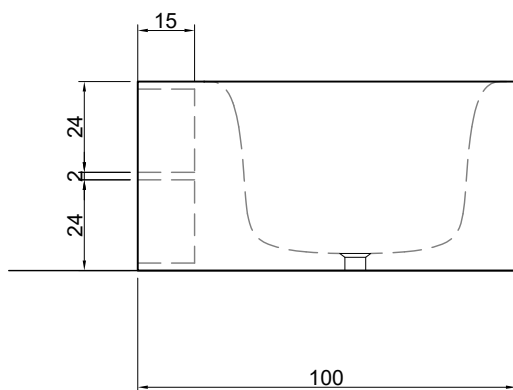
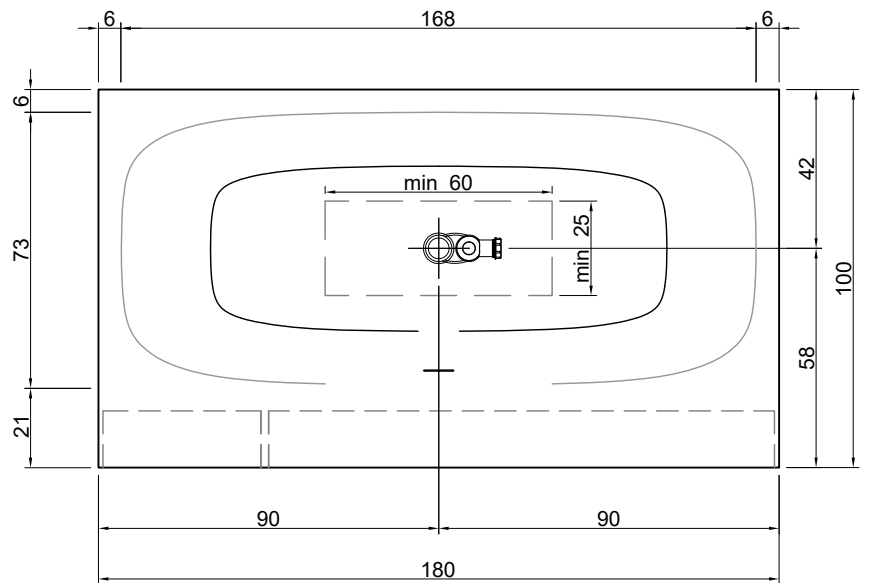
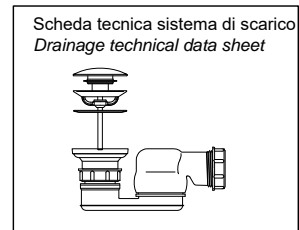
Articolo: SARTO53
Materiale: Cristalplant
Troppopieno: SI
Portata: l/s 0,64
Peso lordo: kg 290 ca.
Peso netto: kg 240 ca.
Dimensione imballo: cm 197 x 107 x 69
Capacità*: l 290 ca.
 *Considerando il limite di capienza al troppopieno

Descrizione: Vasca da bagno rettangolare in Cristalplant, con vani a giorno frontal dx o sx e piletta con scarico a pressione klik-clak.



Article: SARTO53
Material: Cristalplant
Overflow: YES
Flow rate: l/s 0,64
Gross weight: kg 290 ca.
Net weight: kg 240 ca.
Packing dimensions: cm 197 x 107 x 69
Capacity*: l 290 ca.
 *Considering the capacity of water to the overflow

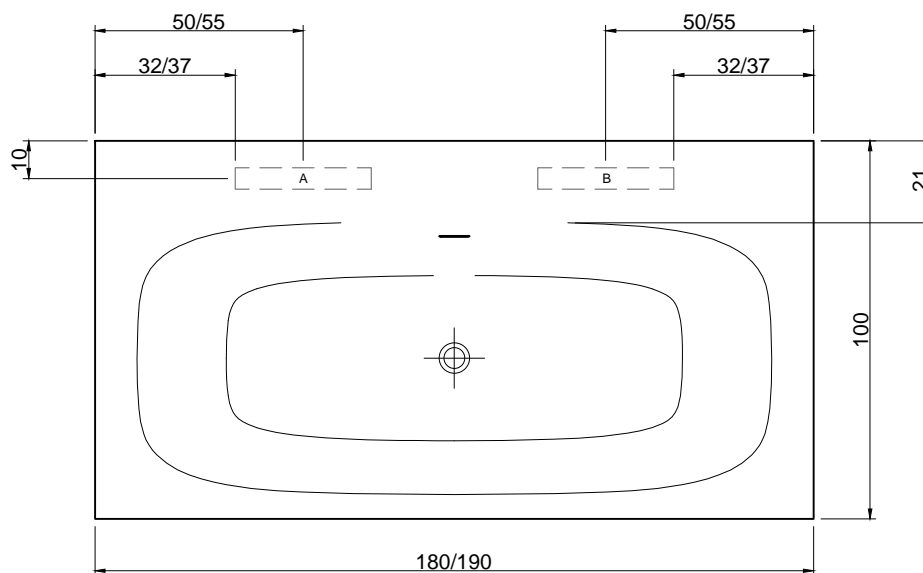
Description: Rectangular Cristalplant bathtub with front, right or left open compartments and pressure drain.



SARTO - Posizionamento rubinetteria - Tap position

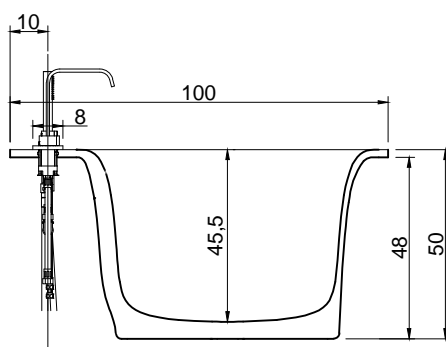
Vista dall'alto del posizionamento del rubinetto sul bordo da 21 cm lato lungo vasca opzioni A - B degli artt. BK701, AY701SA, AY701LU.

Top view of tap position on border 21 cm long side options A - B of artt. BK701, AY701SA, AY701LU.



Vista laterale del posizionamento del rubinetto sul bordo da 21 cm per degli artt. BK701, AY701SA, AY701LU.

Side view of tap position on border 21 cm long side options A - B of artt. BK701, AY701SA, AY701LU.



MATERIALS USED

CRISTALPLANT®

Cristalplant® is a patented composite material comprising mainly of natural minerals of aluminum hydrate bonded with a small percentage of polyester acrylate resins.

Since it is homogeneous throughout its thickness it can be restored with abrasive pads and commercially available abrasive cleaners.

It can therefore be restored from surface damage such as scratches, cigarette burns, or stains restoring the area to its original beauty.

Biobased CRISTALPLANT®

CRISTALPLANT® biobased is environmentally sustainable and derives from resinous materials of plant origin mixed with pure inert natural minerals. Unlike CRISTALPLANT the 30% of fossil origin resin is replaced with polyesters of plant origin derived from certified crops, 60% of the composition is formed from aluminum hydrate which can be recycled and reused as inert, 100% restorable even with scratched surfaces, stains or burns. Completely produced in Italy.

TOXICITY

The product does not appear toxic to humans, animals or to the environment.

ECOLOGY

Only discard in appropriate disposals according to rules and regulations in your area.

SCHEDE PRODOTTO

Cristalplant/ Cristalplant biobased

MATERIALI IMPIEGATI

CRISTALPLANT®

Il Cristalplant® è un materiale brevettato composto da un'alta percentuale di carica minerale naturale di idrato di alluminio e da una bassa percentuale di resina poliestere acrilata.

Essendo un materiale omogeneo in tutto il suo spessore può venire ripristinato con spugnette e pulitori abrasivi attualmente in commercio, può quindi essere riparato dalle aggressioni superficiali, quali graffi, bruciature di sigaretta e macchie ostinate riportando la superficie alla bellezza originale.

CRISTALPLANT® biobased

CRISTALPLANT® biobased è un materiale eco-sostenibile che deriva da materie prime resinose di origine vegetale miscelate con minerali inerti naturali di estrema purezza. A differenza del CRISTALPLANT® il 30% della resina di origine fossile è stata sostituita da poliesteri di origine vegetale derivanti da coltivazioni certificate, il 60% della composizione è ricavata dall'idrato di alluminio, il quale può essere riciclato e riutilizzato a fine vita come inerte, ripristinabile al 100% anche con superficie graffiata, macchiata o bruciata. Viene prodotto interamente in Italia

ATOSSICITÀ

Il prodotto non risulta tossico o nocivo all'uomo, agli animali o all'ambiente.

ECOLOGIA

Alla fine della sua utilizzazione non disperdere l'oggetto nell'ambiente, ma smaltirlo secondo le modalità previste dall'azienda comunale di smaltimento rifiuti.

USAGE AND MAINTENANCE INSTRUCTIONS

CLEANING

Clean with a damp cloth or with common liquid detergents for domestic use. Particularly recommended are liquid detergents such as CLEANSURFACE used with an abrasive sponge such as a SCOTCH BRITE® pad.

Do not use aggressive chemical products such as acetone, trichloroethylene nor strong acids.

Removing stubborn stains, scratches and burns:

Cristalplant® is a material homogeneous throughout its thickness and scratches, cigarette burns and stubborn stains can be removed returning the surface to its original beauty by following these instruction: For light superficial damage, the surface can be restored by using an abrasive Scotch-Brite® pad (trade mark of 3M) and household abrasive cleaner. For deeper damages one can sand the damaged area. If the defect is still visible, repeat the sanding using very fine grain abrasive paper.



ISTRUZIONI PER L'USO E MANUTENZIONE

PULIZIA

Pulire con panno umido o comuni detergenti liquidi per la pulizia domestica. Sono particolarmente consigliati detergenti liquidi, quali CLEANSURFACE utilizzati con spugna abrasiva tipo SCOTCH BRITE®.

Non utilizzare prodotti chimici aggressivi quali acetone, trielina, acidi a basi forti.

Come rimuovere macchie ostinate, graffi e bruciature
Cristalplant® è un materiale omogeneo in tutto il suo spessore, può quindi essere riparato dalle aggressioni superficiali, quali graffi, bruciature di sigarette e macchie ostinate riportando la superficie alla bellezza originale semplicemente seguendo queste indicazioni:
Per piccoli danneggiamenti è possibile ripristinare la superficie adoperando una spugna abrasiva Scotch Brite® (marchio registrato 3M) e un comune pulitore abrasivo. Levigare superficialmente la parte danneggiata. Se il difetto è ancora visibile ripassare levigando con carta abrasiva molto fine.

