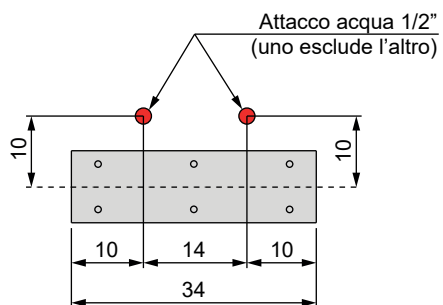
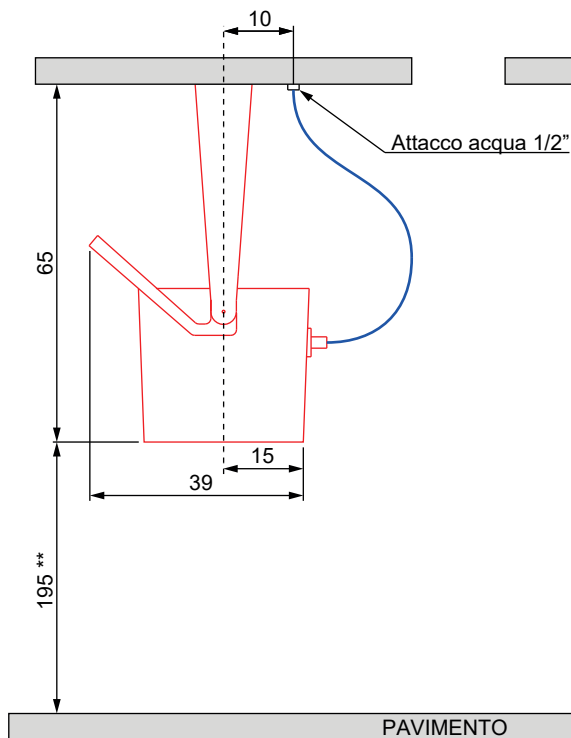


SCHEMA IMPIANTO CON FISSAGGIO A SOFFITTO

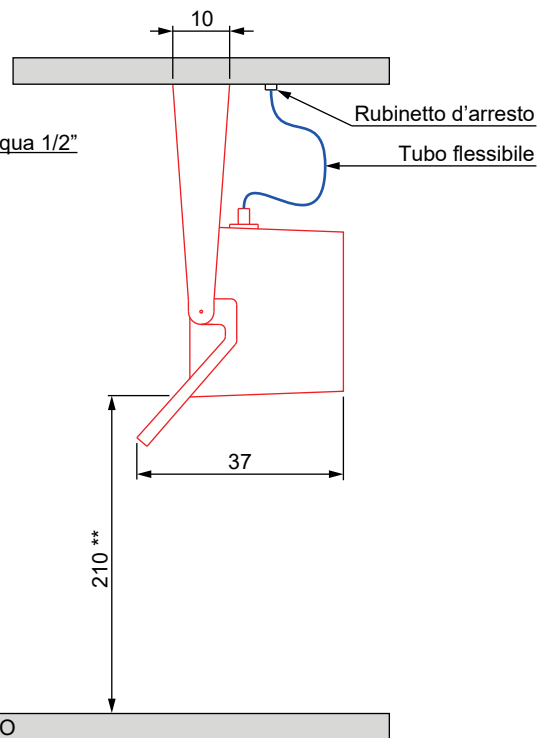
VISTA FRONTALE



A RIPOSO



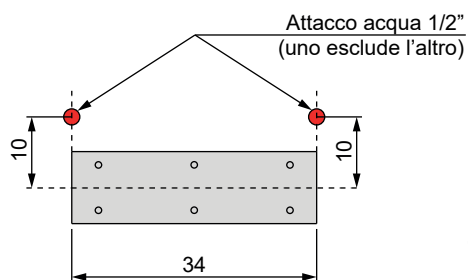
IN AZIONE



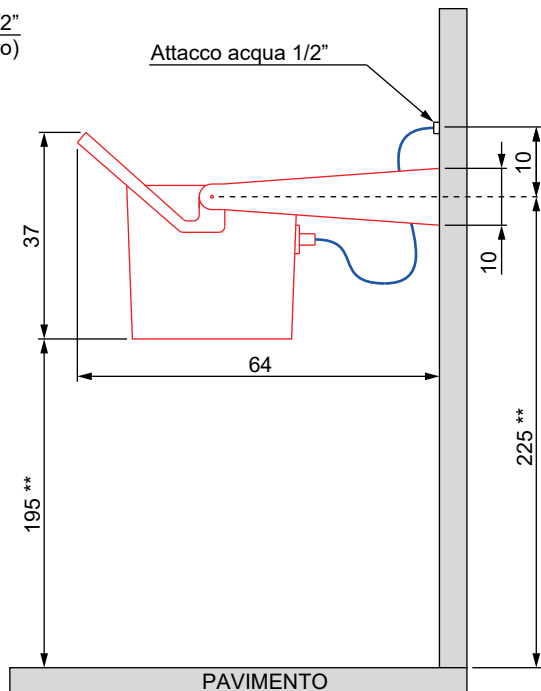
** Altezza consigliata.

SCHEMA IMPIANTO CON FISSAGGIO A PARETE

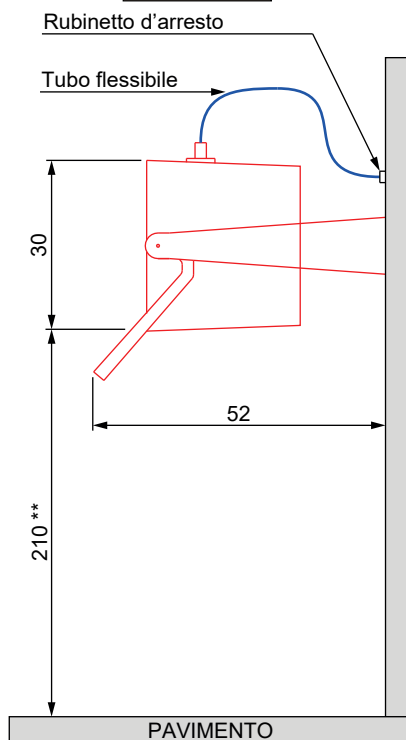
VISTA FRONTALE



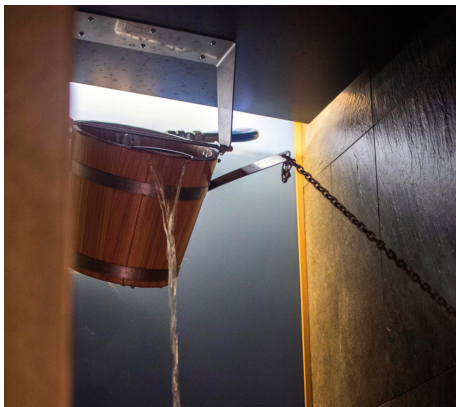
A RIPOSO



IN AZIONE



** Altezza consigliata.



SPECIFICHE TECNICHE:

- Capacità: da 4.5 a 7.5 Litri.
- Circonferenza: 305 mm.
- Altezza: 270 mm.
- Altezza compresa di catena: 630 mm.
- Raggio d'azione: 480 mm.
- Estensione massima: 700 mm.
- Ingresso Acqua: 1/2"

MATERIALI FORNITI:

- 1 pz. Rubinetto filtro a muro 1/2"M
- 1 pz. Flessibile 50 cm
- 1 pz. Rondella fasit 1/2"
- 1 pz. Rondella fasit 3/4"
- 1 pz. Secchio
- 1 pz. Tubo in acciaio
- 2 pz. Rondelle + bulloni terminali
- 1 pz. Staffa per fissaggio a muro
- 1 pz. Catenella

ISTRUZIONI DI MONTAGGIO

1. Fissare la staffa di supporto con il lato diritto verso l'alto alla parete o al soffitto (figura 1). Le parti singole non contenute nella dotazione (viti + tasselli) devono essere in grado di sopportare una sollecitazione di almeno 100Kg.
2. Spingere il tubo portante attraverso il primo foro della staffa di supporto e fissare con la prima calotta terminale (figura 2).
3. Innestare il primo spaziatore sul tubo portante e, quindi, spingere il secchio a cascata con la catena in trazione in avanti sul tubo portante (figura 3). Il tubo flessibile di mandata per il collegamento idrico può essere fatto passare sopra o sotto la staffa di supporto.
4. Spingere il secondo spaziatore sul tubo portante e spingere il tubo portante attraverso il secondo foro sulla staffa di supporto (figura 4).
5. Innestare la seconda calotta terminale e serrare entrambe le calotte terminali (figura 5). Collegare il tubo flessibile dell'acqua nell'apposito rubinetto.

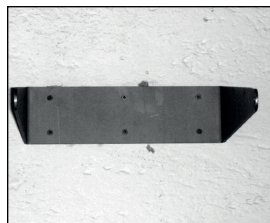


Figura 1

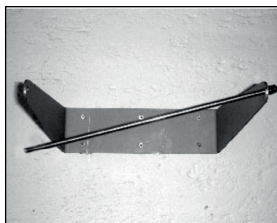


Figura 2

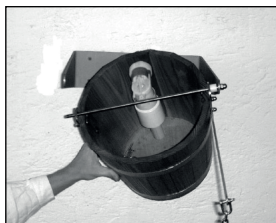


Figura 3



Figura 4



Figura 5

ISTRUZIONI D'USO

1. Allentare il collegamento idrico. Dopo il raggiungimento dell'altezza di riempimento impostata (4.5-7.5 l), l'afflusso d'acqua è arrestato automaticamente dalla valvola a galleggiamento installata.
2. Tirare la catena di trazione di acciaio inox, la doccia a cascata si ribalta e il contenuto d'acqua si riversa.
3. Una volta rilasciata la catena di trazione di acciaio inox, la doccia a cascata torna in posizione di partenza. La valvola a galleggiante si apre e l'acqua torna ad affluire. Dopo il raggiungimento dell'altezza di riempimento impostata, l'afflusso viene interrotto dalla valvola a galleggiante e riprende dopo il nuovo ribaltamento della doccia a cascata.