

SARTO

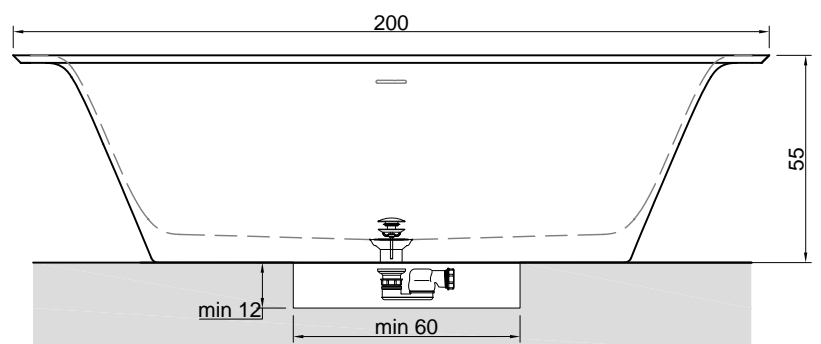
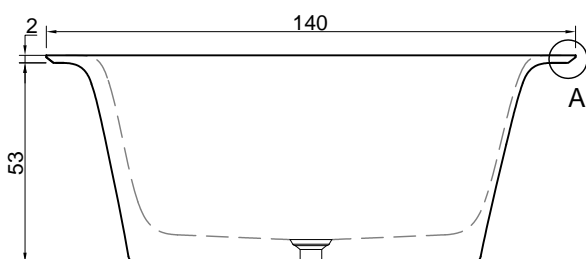
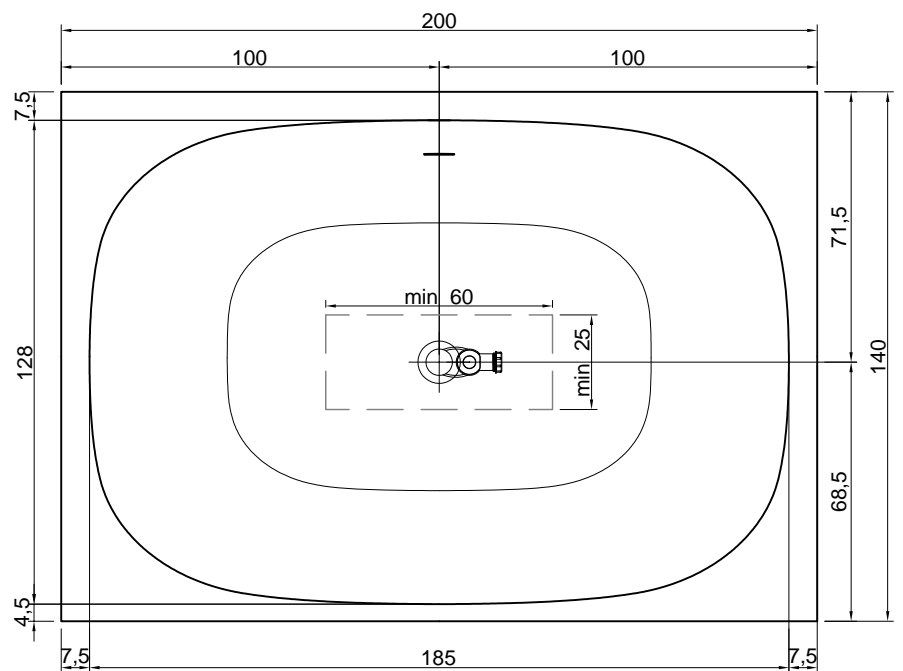
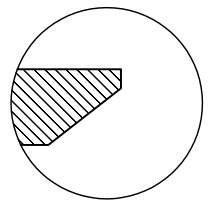
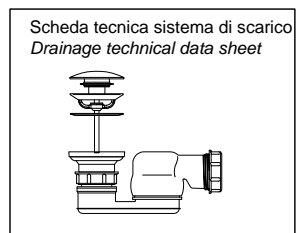


Articolo: SARTO MAXI2
Materiale: Cristalplant
Troppopieno: SI
Portata: l/s 0,64
Peso lordo: kg 307 ca.
Peso netto: kg 157 ca.
Dimensione imballo: cm 211 x 151 x 79
Capacità: l 511 ca.
 *Considerando il limite di capienza al troppopieno

Descrizione: Vasca da bagno rettangolare freestanding o da incasso in Cristalplant completa di piletta con scarico a pressione clik-clak, sifone e tubo flessibile.

Article: SARTO MAXI2
Material: Cristalplant
Overflow: YES
Flow rate: l/s 0,64
Gross weight: kg 307 ca.
Net weight: kg 157 ca.
Packing dimensions: cm 211 x 151 x 79
Capacity: l 511 ca.
 *Considering the capacity of water to the overflow

Description: Rectangular Cristalplant freestanding or encased bathtub, complete with drain and pressure plug, siphon and flexible hose.



SARTO

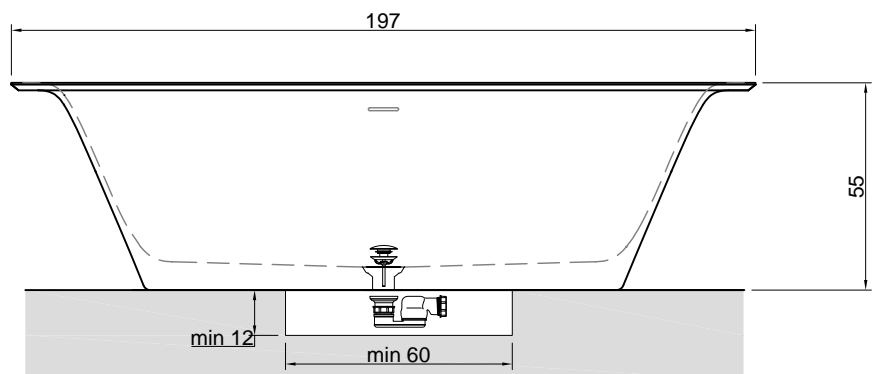
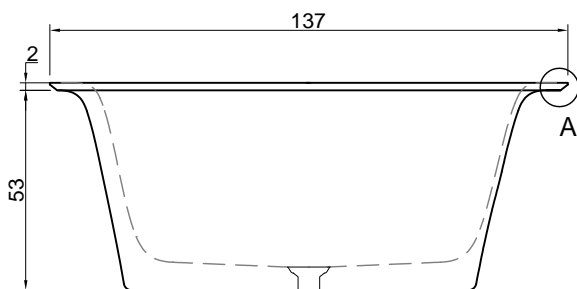
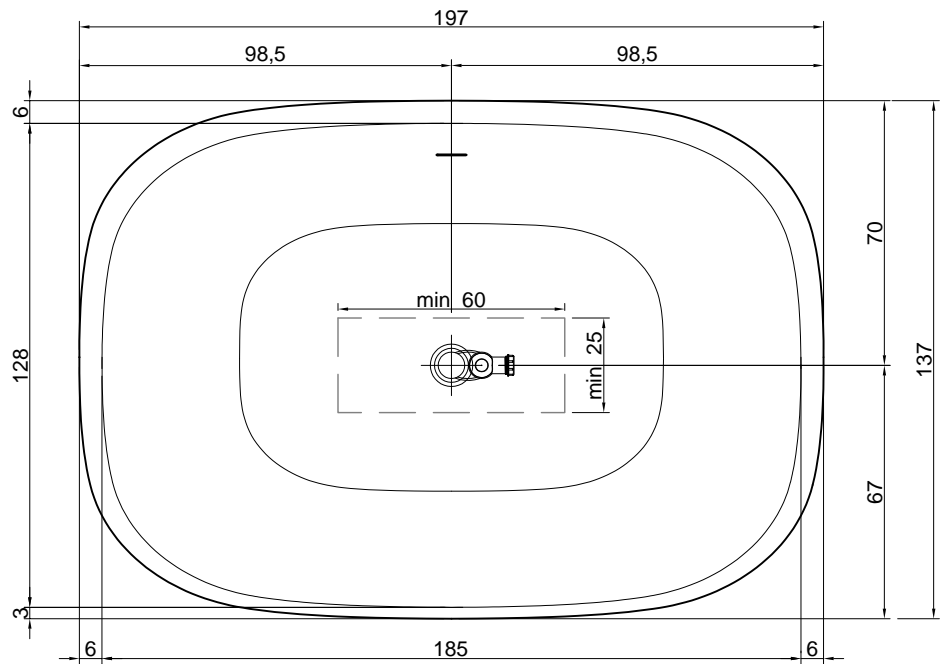
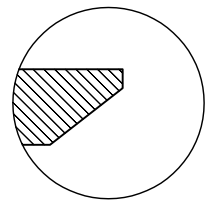
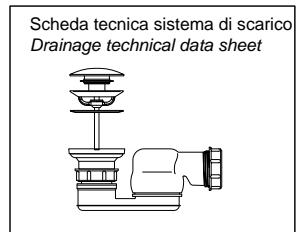


Articolo: SARTO MAXI3
Materiale: Cristalplant
Troppopieno: SI
Portata: l/s 0,64
Peso lordo: kg 300 ca.
Peso netto: kg 150 ca.
Dimensione imballo: cm 211 x 151 x 79
Capacità*: l 511 ca.
 *Considerando il limite di capienza al troppopieno

Descrizione: Vasca da bagno rettangolare freestanding o da incasso in Cristalplant completa di piletta con scarico a pressione klik-clak, sifone e tubo flessibile.

Article: SARTO MAXI3
Material: Cristalplant
Overflow: YES
Flow rate: l/s 0,64
Gross weight: kg 300 ca.
Net weight: kg 150 ca.
Packing dimensions: cm 211 x 151 x 79
Capacity*: l 511 ca.
 *Considering the capacity of water to the overflow

Description: Rectangular Cristalplant freestanding or encased bathtub, complete with drain and pressure plug, siphon and flexible hose.



SARTO

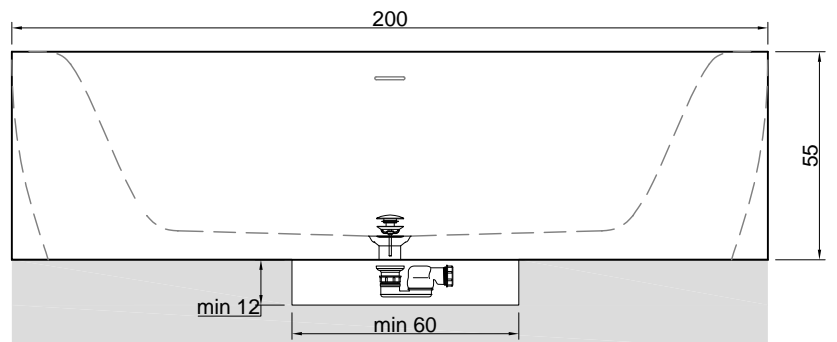
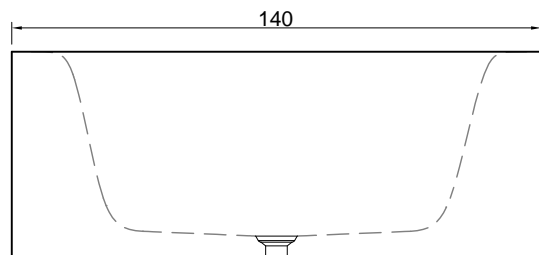
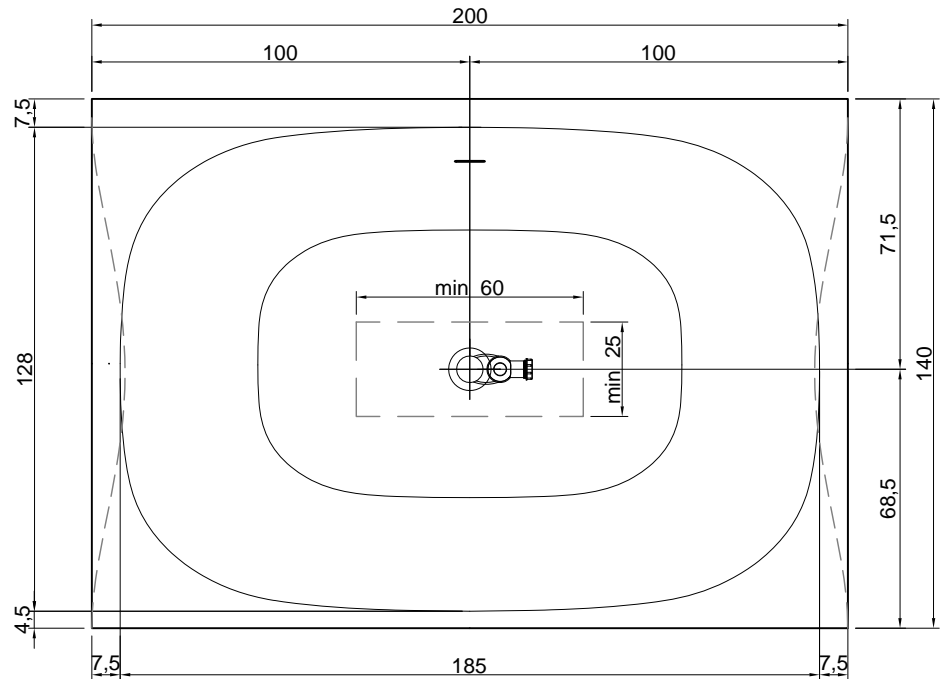
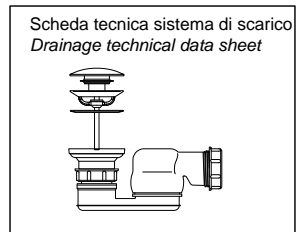


Articolo: SARTO MAXI4
Materiale: Cristalplant
Troppopieno: SI
Portata: l/s 0,64
Peso lordo: kg 370 ca.
Peso netto: kg 226 ca.
Dimensione imballo: cm 211 x 151 x 79
Capacità*: l 511 ca.
 *Considerando il limite di capienza al troppopieno

Descrizione: Vasca da bagno rettangolare freestanding in Cristalplant completa di piletta con scarico a pressione klik-clak, sifone e tubo flessibile.

Article: SARTO MAXI4
Material: Cristalplant
Overflow: YES
Flow rate: l/s 0,64
Gross weight: kg 370 ca.
Net weight: kg 226 ca.
Packing dimensions: cm 211 x 151 x 79
Capacity*: l 511 ca.
 *Considering the capacity of water to the overflow

Description: Rectangular Cristalplant freestanding bathtub, complete with drain and pressure plug, siphon and flexible hose.



MATERIALS USED

CRISTALPLANT®

Cristalplant® is a patented composite material comprising mainly of natural minerals of aluminum hydrate bonded with a small percentage of polyester acrylate resins.

Since it is homogeneous throughout its thickness it can be restored with abrasive pads and commercially available abrasive cleaners.

It can therefore be restored from surface damage such as scratches, cigarette burns, or stains restoring the area to its original beauty.

Biobased CRISTALPLANT®

CRISTALPLANT® biobased is environmentally sustainable and derives from resinous materials of plant origin mixed with pure inert natural minerals. Unlike CRISTALPLANT the 30% of fossil origin resin is replaced with polyesters of plant origin derived from certified crops, 60% of the composition is formed from aluminum hydrate which can be recycled and reused as inert, 100% restorable even with scratched surfaces, stains or burns. Completely produced in Italy.

TOXICITY

The product does not appear toxic to humans, animals or to the environment.

ECOLOGY

Only discard in appropriate disposals according to rules and regulations in your area.

SCHEDE PRODOTTO

Cristalplant/ Cristalplant biobased

MATERIALI IMPIEGATI

CRISTALPLANT®

Il Cristalplant® è un materiale brevettato composto da un'alta percentuale di carica minerale naturale di idrato di alluminio e da una bassa percentuale di resina poliestere acrilata.

Essendo un materiale omogeneo in tutto il suo spessore può venire ripristinato con spugnette e pulitori abrasivi attualmente in commercio, può quindi essere riparato dalle aggressioni superficiali, quali graffi, bruciature di sigaretta e macchie ostinate riportando la superficie alla bellezza originale.

CRISTALPLANT® biobased

CRISTALPLANT® biobased è un materiale eco-sostenibile che deriva da materie prime resinose di origine vegetale miscelate con minerali inerti naturali di estrema purezza. A differenza del CRISTALPLANT® il 30% della resina di origine fossile è stata sostituita da poliesteri di origine vegetale derivanti da coltivazioni certificate, il 60% della composizione è ricavata dall'idrato di alluminio, il quale può essere riciclato e riutilizzato a fine vita come inerte, ripristinabile al 100% anche con superficie graffiata, macchiata o bruciata. Viene prodotto interamente in Italia

ATOSSICITÀ

Il prodotto non risulta tossico o nocivo all'uomo, agli animali o all'ambiente.

ECOLOGIA

Alla fine della sua utilizzazione non disperdere l'oggetto nell'ambiente, ma smaltirlo secondo le modalità previste dall'azienda comunale di smaltimento rifiuti.

USAGE AND MAINTENANCE INSTRUCTIONS

CLEANING

Clean with a damp cloth or with common liquid detergents for domestic use. Particularly recommended are liquid detergents such as CLEANSURFACE used with an abrasive sponge such as a SCOTCH BRITE® pad.

Do not use aggressive chemical products such as acetone, trichloroethylene nor strong acids.

Removing stubborn stains, scratches and burns:

Cristalplant® is a material homogeneous throughout its thickness and scratches, cigarette burns and stubborn stains can be removed returning the surface to its original beauty by following these instruction: For light superficial damage, the surface can be restored by using an abrasive Scotch-Brite® pad (trade mark of 3M) and household abrasive cleaner. For deeper damages one can sand the damaged area. If the defect is still visible, repeat the sanding using very fine grain abrasive paper.



MATERIALI IMPIEGATI

ISTRUZIONI PER L'USO E MANUTENZIONE

PULIZIA

Pulire con panno umido o comuni detergenti liquidi per la pulizia domestica. Sono particolarmente consigliati detergenti liquidi, quali CLEANSURFACE utilizzati con spugna abrasiva tipo SCOTCH BRITE®.

Non utilizzare prodotti chimici aggressivi quali acetone, trielina, acidi a basi forti.

Come rimuovere macchie ostinate, graffi e bruciature
Cristalplant® è un materiale omogeneo in tutto il suo spessore, può quindi essere riparato dalle aggressioni superficiali, quali graffi, bruciature di sigarette e macchie ostinate riportando la superficie alla bellezza originale semplicemente seguendo queste indicazioni:
Per piccoli danneggiamenti è possibile ripristinare la superficie adoperando una spugna abrasiva Scotch Brite® (marchio registrato 3M) e un comune pulitore abrasivo. Levigare superficialmente la parte danneggiata. Se il difetto è ancora visibile ripassare levigando con carta abrasiva molto fine.

