
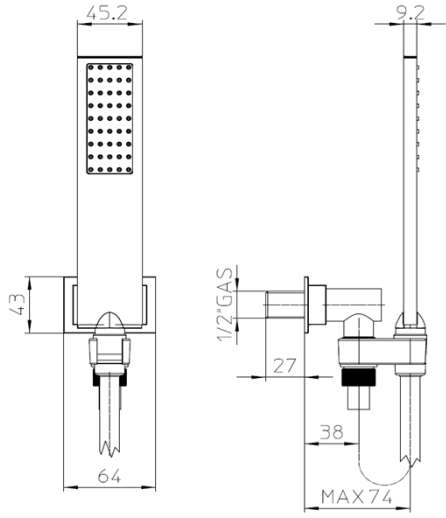
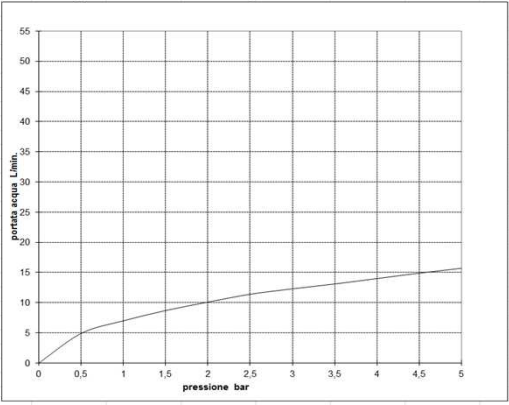


BOSSINI		SCHEDA TECNICA TECHNICAL SHEET		Date: 28/04/2015	Rev/0																										
Codice / Code: C13011		Descrizione / description: DUPLEX DOCCIA CON SUPPORTO AD INCASSO, ATTACCO CONICO GIREVOLE E FLESSIBILE CM 150 SHOWER SET WITH SUPPLY ELBOW AND SWIVEL HOOK, HOSE CM 150																													
Foto / image		Disegni / drawings																													
																															
Grafico di portata / Flow rate diagram																															
		<table border="1"> <thead> <tr> <th></th> <th>rain</th> </tr> </thead> <tbody> <tr><td>0</td><td>0</td></tr> <tr><td>0,5</td><td>4,9</td></tr> <tr><td>1</td><td>7</td></tr> <tr><td>1,5</td><td>8,7</td></tr> <tr><td>2</td><td>10,1</td></tr> <tr><td>2,5</td><td>11,4</td></tr> <tr><td>3</td><td>12,3</td></tr> <tr><td>3,5</td><td>13,1</td></tr> <tr><td>4</td><td>14</td></tr> <tr><td>4,5</td><td>14,9</td></tr> <tr><td>5</td><td>15,7</td></tr> <tr> <td>pressione bar</td> <td>portata L/min</td> </tr> </tbody> </table>					rain	0	0	0,5	4,9	1	7	1,5	8,7	2	10,1	2,5	11,4	3	12,3	3,5	13,1	4	14	4,5	14,9	5	15,7	pressione bar	portata L/min
	rain																														
0	0																														
0,5	4,9																														
1	7																														
1,5	8,7																														
2	10,1																														
2,5	11,4																														
3	12,3																														
3,5	13,1																														
4	14																														
4,5	14,9																														
5	15,7																														
pressione bar	portata L/min																														
MATERIALI / materials																															
Brass, Rubber																															
CARATTERISTICHE IDRAULICHE / hydraulic features																															
	pressione pressure	portata flow rate	temperatura temperature	solo per miscelatori termostatici only for thermostatic mixers																											
min	1 bar	L/min	--	Blocco di sicurezza safety lock	/																										
max	5 bar	L/min	<70°C	Temperatura acqua fredda cold water temperature	/																										
consigliata recommended	2-3 bar	L/min	°C	Temperatura acqua calda hot water temperature	/																										
CERTIFICAZIONI / CERTIFICATIONS																															
Flessibile Hose NF (EN 1113) - ACS																															
CONFORMITA' / CONFORMITY																															
Doccia Shower NF (EN 1112) - ACS																															