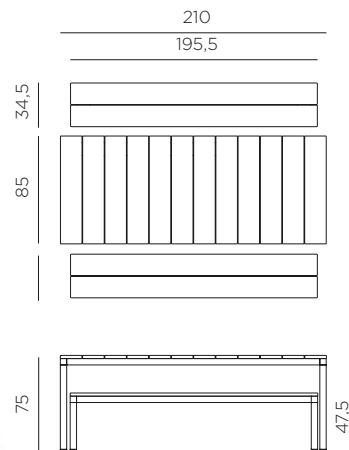


## SET RIO BENCH ALU

design Raffaello Galiotto

(1 TABLE + 2 BENCHES)

Ref. 492



- 72 peso prodotto in kg  
weight of product in kg
- 3 imballo cartonato - pz e volume in m<sup>3</sup>  
0,616 m<sup>3</sup> carton packing - pcs and volume in cbm
- 6 pz pz su pallet  
pcs on pallet
- prodotto da montare  
assembly required
- prodotto testato a norma da Catas  
product tested by Catas



**IT** Il set comprende 1 Rio Alu 210 Fix (tavolo fisso 210 x 85 x 75h cm) e 2 Rio Bench Alu (panca). Materiale: alluminio verniciato. Dotato di piedini regolabili.

**EN** The set includes 1 Rio Alu 210 Fix (fixed table 210 x 85 x 75h cm) and 2 Rio Bench Alu (bench). Material: frame and top in coated aluminum. Adjustable height feet.

**FR** L'ensemble comprend 1 Rio Alu 210 Fix (table fixe 210 x 85 x 75h cm) et 2 Rio Bench Alu (banco). Matériau: structure et plateau en aluminium vernis. Vérins de réglage.

**DE** Die Garnitur umfasst 1 Rio Alu 210 Fix (Fester Tisch 210 x 85 x 75h cm) und 2 Rio Bench Alu (Bank). Material: Gestell und Tischplatte aus epoxiertem Aluminium. Höhenverstellbaren Füßen.

**ES** El juego incluye 1 Rio Alu 210 Fix (mesa fija 210 x 85 x 75h cm) y 2 Rio Bench Alu (banco). Material: estructura y tablero en aluminio pintado. Tacos regulables.

**PT** O conjunto inclui 1 Rio Alu 210 Fix (mesa fixa 210 x 85 x 75h cm) e 2 Rio Bench Alu (banco). Material: estrutura e tampo em alumínio pintado. Pés ajustáveis.



vern. bianco  
49253.00.000

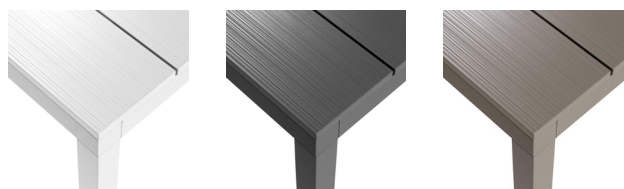
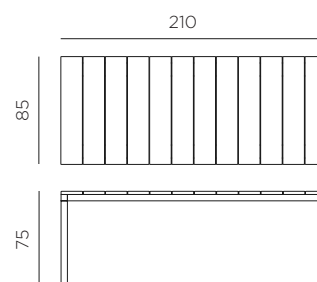


vern. antracite  
49252.02.000



vern. tortora  
49259.10.000

# RIO ALU 210 FIX



vern. bianco

vern. antracite

vern. tortora



37

peso prodotto in kg  
weight of product in kg



1

0,299 m<sup>3</sup>

imballo cartonato - pz e volume in m<sup>3</sup>  
carton packing - pcs and volume in cbm



12 pz

pz su pallet  
pcs on pallet

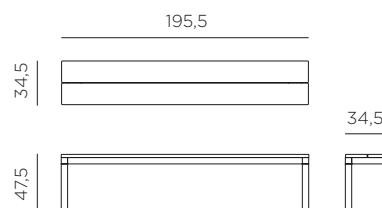
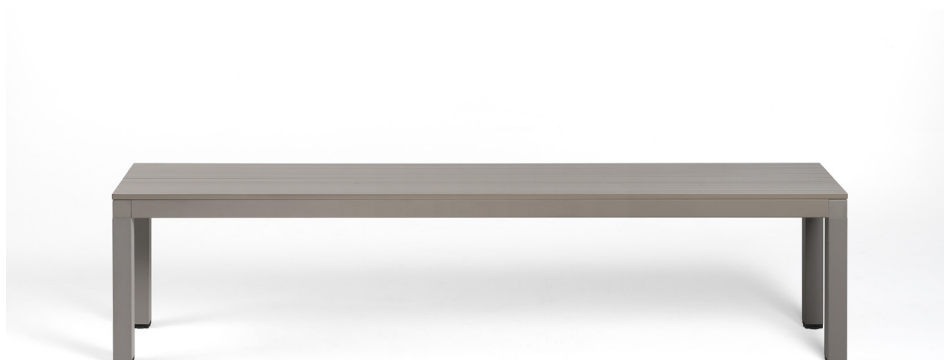


prodotto da montare  
assembly required



prodotto testato a norma da Catas  
product tested by Catas

# RIO BENCH ALU



vern. bianco



vern. antracite



vern. tortora



17,5

peso prodotto in kg  
weight of product in kg



1

0,120 m<sup>3</sup>

imballo cartonato - pz e volume in m<sup>3</sup>  
carton packing - pcs and volume in cbm



36 pz

pz su pallet  
pcs on pallet



prodotto da montare  
assembly required



prodotto testato a norma da Catas  
product tested by Catas

**NARDI s.p.a.**

36072 Chiampo (Vi) Italia - Via delle Stangà, 14 - Tel. +39 0444 422 100  
www.nardioutdoor.com - info@nardioutdoor.com

made in italy

# RIO ALU 210 FIX

design Raffaello Galiotto

**IT** Tavolo fisso. 210 x 85 x 75h cm.  
Materiale: struttura e piano in alluminio verniciato. Dotato di piedini regolabili. Istruzioni d'uso: posizionare in modo stabile su un suolo piano. Pulire con detergenti non aggressivi e sciacquare con acqua. Avvertenza: rischi di pizzicamento in fase di installazione. Tipo di utilizzo: collettività. Prodotto da montare. Prodotto in Italia. Prodotto a norma UNI EN 581/1/3.

**EN** Fixed table. 210 x 85 x 75h cm.  
Material: frame and top in coated aluminum. Adjustable height feet. Instructions for use: place on a flat, level area. Wash with mild soap and rinse with water. Note: there is a risk of being pinched during assembly. Typical uses: group gatherings. Assembly required. Made in Italy. Product conforms to UNI EN 581/1/3.

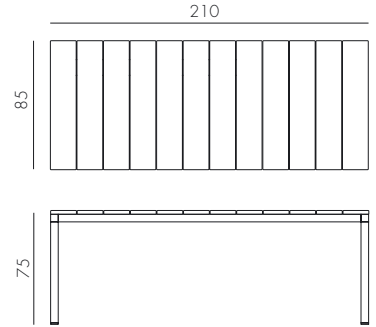
**FR** Table fixe. 210 x 85 x 75h cm.  
Matériau: structure et plateau en aluminium vernis. Vérins de réglage. Instructions d'utilisation: positionner de manière stable sur un sol plan. Nettoyer le produit avec détergent non agressif et rincer avec de l'eau. Avertissement: risques de pincement en cours d'installation. Type d'utilisation: collectivité. A monter soi-même. Fabriqué en Italie. Produit conforme à la norme UNI EN 581/1/3.

**DE** Fester Tisch. 210 x 85 x 75h cm.  
Material: Gestell und Tischplatte aus epoxiertem Aluminium. Höhenverstellbaren Füßen. Gebrauchseanleitung: Einsatz auf ebenem Untergrund. Reinigung mit neutralem Reinigungsmittel und mit Wasser nachspülen. Achtung: Verletzungsgefahr beim Aufbau. Nutzung: Gewerblich. Zusammensetzbarer Artikel. Hergestellt in Italien. Produkt entspricht der norm UNI EN 581/1/3.


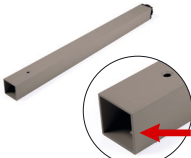
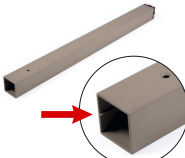
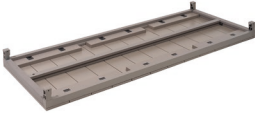
**ES** Mesa fija. 210 x 85 x 75h cm.  
Material: estructura y tablero en aluminio pintado. Tacos regulables. Instrucciones de uso: colocar en una superficie plana y estable. Limpiar el producto con detergente suave, aclarándolo posteriormente con agua. Advertencia: riesgo de pellizcarse al realizar el montaje. Tipo de uso: colectividades. Producto de ensamblar. Fabricado en Italia. Fabricado según normativa UNI EN 581/1/3.

**PT** Mesa fixa. 210 x 85 x 75h cm.  
Material: estrutura e tampo em alumínio pintado. Pés ajustáveis. Instruções de utilização: deve permanecer em solo estável e plano. Limpar com detergente suave e passar com água. Aviso importante: perigo de corte e entalamento durante a instalação. Utilização: colectividade. Requer montagem. Fabricado em Italia. Produto conforme norma UNI EN 581/1/3.

## Ref. 491



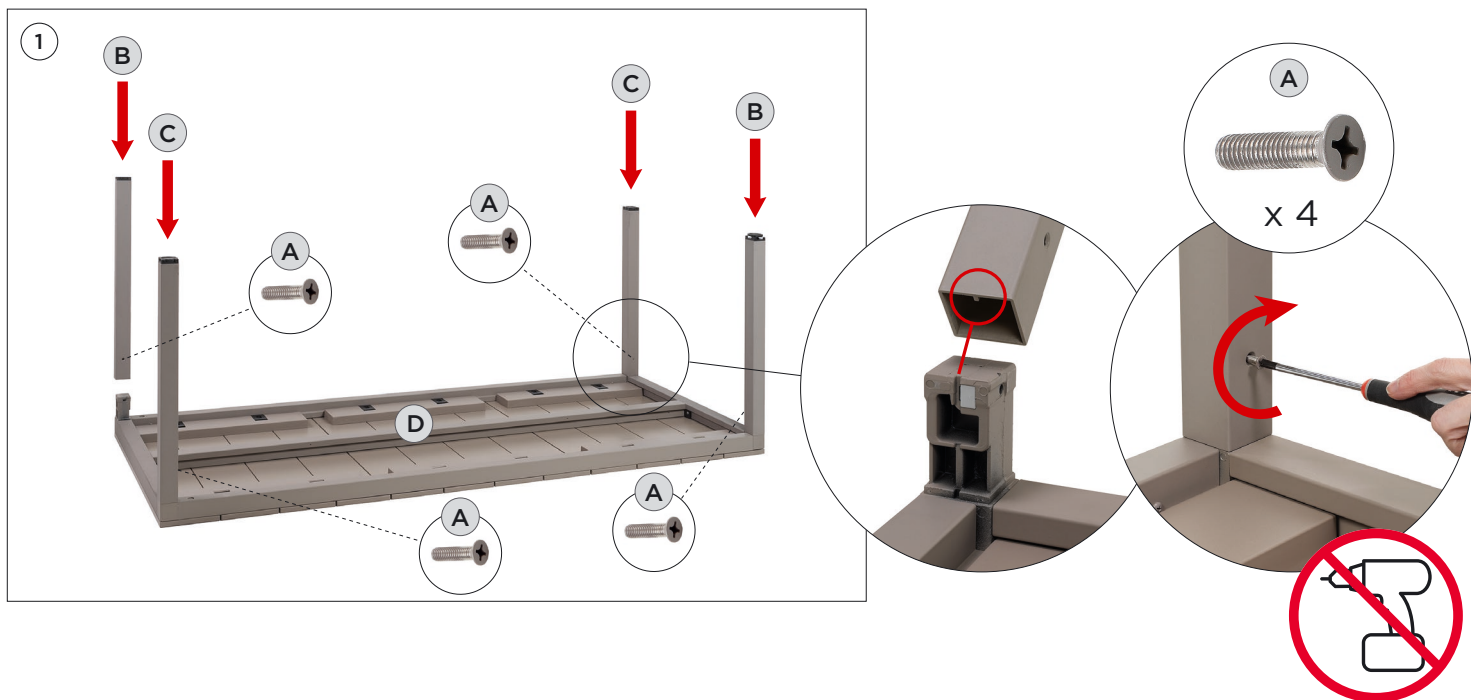
### Componenti, components, composants, komponenten, componentes, componentes.

	A	B	C	D
				
	M6 x 25	DX	SX	
pcs	4	2	2	1



For recycling information [www.nardioutdoor.com/packaging](http://www.nardioutdoor.com/packaging)

IMPORTANTE, CONSERVARE PER FUTURI RIFERIMENTI: LEGGERE ATTENTAMENTE. • IMPORTANT, RETAIN FOR FUTURE REFERENCE: READ CAREFULLY. • IMPORTANT-À CONSERVER POUR DE FUTURS BESOINS DE RÉFÉRENCE: À LIRE SOIGNEUSEMENT. • WICHTIG BITTE AUFMERKSAM DURCHLESEN UND GUT AUFBEWAHREN. • IMPORTANTE GUARDAR PARA FUTURAS CONSULTAS: LEER ATENTAMENTE. • IMPORTANTE CONSERVE PARA FUTURAS REFERÊNCIAS: LEIA ATENTAMENTE.



# RIO BENCH ALU

design Raffaello Galiotto

**IT** Panca. Materiale: alluminio verniciato. Dotata di piedini regolabili. Istruzioni d'uso: posizionare in modo stabile su un suolo piano. Pulire con detersivi non aggressivi e sciacquare con acqua. Avvertenza: rischi di pizzicamento in fase di installazione. Tipo di utilizzo: collettività. Prodotto da montare. Prodotto in Italia. Prodotto a norma UNI EN 581/1/2.

**EN** Bench. Material: coated aluminium. Adjustable height feet. Instructions for use: place on a flat, level area. Wash with mild soap and rinse with water. Note: there is a risk of being pinched during assembly. Typical uses: group gatherings. Assembly required. Made in Italy. Product conforms to UNI EN 581/1/2.

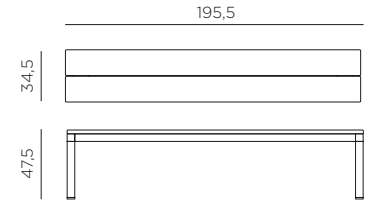
**FR** Banc. Matériau: aluminium vernis. Vérins de réglage. Instructions d'utilisation: positionner de manière stable sur un sol plan. Nettoyer le produit avec détergent non agressif et rincer avec de l'eau. Avertissement: risques de pincement en cours d'installation. Type d'utilisation: collectivité. A monter soi-même. Fabriqué en Italie. Produit conforme à la norme UNI EN 581/1/2.

**DE** Bank. Material: epoxiertem Aluminium. Höhenverstellbaren Füßen. Gebrauchseinführung: Einsatz auf ebenem Untergrund. Reinigung mit neutralem Reinigungsmittel und mit Wasser nachspülen. Achtung: Verletzungsgefahr beim Aufbau. Nutzung: Gewerblich. Zusammensetzbarer Artikel. Hergestellt in Italien. Produkt entspricht der norm UNI EN 581/1/2.





**ES** Banco. Material: aluminio pintado. Tacos regulables. Instrucciones de uso: colocar en una superficie plana y estable. Limpiar el producto con detergente suave, aclarándolo posteriormente con agua. Advertencia: riesgo de pellizcarse al realizar el montaje. Tipo de uso: colectividades. Producto de ensamblar. Fabricado en Italia. Fabricado según normativa UNI EN 581/1/2.

**PT** Banco. Material: alumínio pintado. Pés ajustáveis. Instruções de utilização: deve permanecer em solo estável e plano. Limpar com detergente suave e passar com água. Aviso importante: perigo de corte e entalamento durante a instalação. Utilização: colectividade. Requer montagem. Fabricado em Itália. Produto conforme norma UNI EN 581/1/2.

## Ref. 490



### Componenti, components, composants, komponenten, componentes, componentes.

	A	B	C	D
				
	M6 x 25	DX	SX	
pcs	4	2	2	1



For recycling information [www.nardioutdoor.com/packaging](http://www.nardioutdoor.com/packaging)

IMPORTANTE, CONSERVARE PER FUTURI RIFERIMENTI: LEGGERE ATTENTAMENTE. • IMPORTANT, RETAIN FOR FUTURE REFERENCE: READ CAREFULLY. • IMPORTANT-À CONSERVER POUR DE FUTURS BESOINS DE RÉFÉRENCE: À LIRE SOIGNEUSEMENT. • WICHTIG BITTE AUFMERKSAM DURCHLESEN UND GUT AUFBEWAHREN. • IMPORTANTE GUARDAR PARA FUTURAS CONSULTAS: LEER ATENTAMENTE. • IMPORTANTE CONSERVE PARA FUTURAS REFERÊNCIAS: LEIA ATENTAMENTE.

