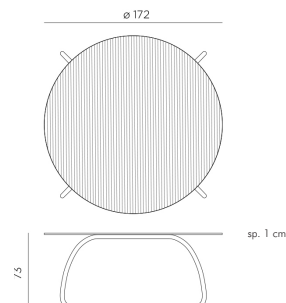


LOTO DINNER Ø170

design Raffaello Galiotto



Ref. 444



65,3

peso prodotto in kg
weight of product in kg



1
1,026 m³

imballo cartonato - pz e volume in m³
carton packing - pcs and volume in cbm



6 pz

pz su pallet
pcs on pallet



prodotto da montare
assembly required



prodotto testato a norma da Catas
product tested by Catas

IT Tavolo rotondo, Ø172 x 73h cm. Materiale: piano in vetro float temperato, serigrafato e vetrificato a 700°C. Gambe in alluminio verniciato. Dotato di piedini antiscivolo.

FR Table ronde, Ø172 x 73h cm. Matériau: plateau en verre float trempé, sérigraphié et vitrifié à 700°C. Pieds en aluminium vernis. Avec patins anti-dérapants.

ES Mesa redonda, Ø172 x 73h cm. Material: table-ro en vidrio float, templado, serigrafiado y vetriificado a 700°C. Patas en aluminio pintado. Con tapones antideslizantes.

EN Round table, Ø172 x 73h cm. Material: top in tempered Float glass, screen-printed and vitrified at 700°C. Legs in coated aluminum. With non-slip feet.

DE Runder Tisch, Ø172 x 73h cm. Material: tischplatte aus Sicherheitsglas mit innenliegendem Dekorsiebdruck, verglast bei 700°. Beine aus epoxiertem Aluminium. Mit rutschfesten Fußkappen.

PT Mesa redonda, Ø172 x 73h cm. Material: tampo em vidro float temperado, impresso e vitrificado a 700°C. Pernas em alumínio pintado. Com pés antiderrapantes.



BIANCO
vern. bianco
44453.00.000



ANTRACITE
vern. antracite
44452.02.000

LOTO DINNER

design Raffaello Galio

IT Tavolo rotondo o ovale, h 73 cm. Piano in vetro float temperato, serigrafato e vetrificato a 700°C. Gambe in alluminio verniciato. Dotato di piedini antiscivolo. Istruzioni d'uso: posizionare in modo stabile su un suolo piano. Pulire con detergenti non aggressivi e sciacquare con acqua. Avvertenza: rischi di pizzicamento in fase di installazione. Tipo di utilizzo: collettività. Prodotto da montare. Prodotto in Italia. Prodotto a norma UNI EN 581/1/3.

EN Round or oval table, h 73 cm. Top in tempered float glass, screen-printed and vitrified at 700°C. Legs in coated aluminum. With non-slip feet. Instructions for use: place on a flat, level area. Wash with mild soap and rinse with water. Note: there is a risk of being pinched during assembly. Typical uses: group gatherings. Assembly required. Made in Italy. Product conforms to UNI EN 581/1/3.

FR Table ronde ou ovale, h 73 cm. Plateau en verre float trempé, sérigraphié et vitrifié à 700°C. Pieds en aluminium vernis. Avec patins anti-dérapants. Instructions d'utilisation: positionner de manière stable sur un sol plan. Nettoyer le produit avec détergent non agressif et rincer avec de l'eau. Avertissement: risques de pincement en cours d'installation. Type d'utilisation: collectivité. A monter soi-même. Fabriqué en Italie. Produit conforme à la norme UNI EN 581/1/3.

DE Runder oder ovaler Tisch, h 73 cm. Tischplatte aus Sicherheitsglas mit

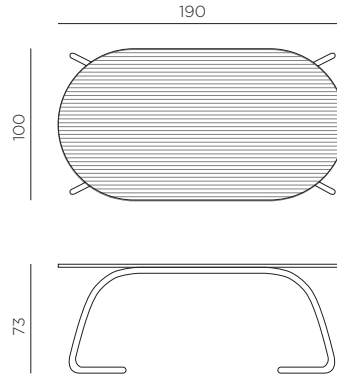
innenliegendem Dekorsiebdruck, verglast bei 700°. Beine aus epoxiertem Aluminium. Mit rutschfesten Fußkappen. Gebrauchseinleitung: Einsatz auf ebenem Untergrund. Reinigung mit neutralem Reinigungsmittel und mit Wasser nachspülen. Achtung: Verletzungsgefahr beim Aufbau. Nutzung: Gewerblich. Zusammensetzbarer Artikel. Hergestellt in Italien. Produkt entspricht der norm UNI EN 581/1/3

ES Mesa redonda u ovalada, h 73 cm. Tablero en vidrio float, templado, serigrafiado y vetrificado a 700°C. Patas en aluminio pintado. Con tapones antideslizantes. Instrucciones de uso: colocar en una superficie plana y estable. Limpiar el producto con detergente suave, aclarandolo posteriormente con agua. Advertencia: riesgo de pellizcarse al realizar el montaje. Tipo de uso: colectividades. Producto de ensamblar. Fabricado en Italia. Fabricado según normativa UNI EN 581/1/3.

PT Mesa redonda ou oval, h 73 cm. Tampo em vidro float temperado, impresso e vitrificado a 700°C. Pernas em alumínio pintado. Com pés antiderrapantes. Instruções de utilização: deve permanecer em solo estável e plano. Limpar com detergente suave e passar com água. Aviso importante: perigo de corte e entalamento durante a instalação. Utilização: coletividade. Requer montagem. Fabricado em Itália. Produto conforme norma UNI EN 581/1/3.

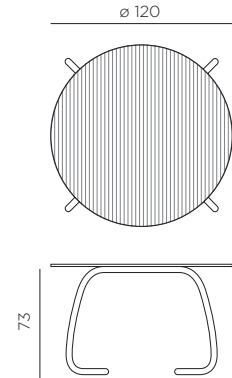
Ref. 440

LOTO DINNER 190



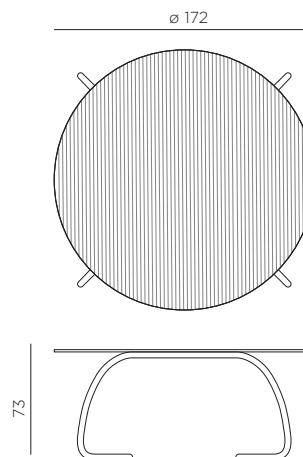
Ref. 443

LOTO DINNER ø120



Ref. 444

LOTO DINNER ø170



IMPORTANTE, CONSERVARE PER FUTURI RIFERIMENTI: LEGGERE ATTENTAMENTE. • IMPORTANT, RETAIN FOR FUTURE REFERENCE: READ CAREFULLY. • IMPORTANT-À CONSERVER POUR DE FUTURS BESOINS DE RÉFÉRENCE: À LIRE SOIGNEUSEMENT. • WICHTIG BITTE AUFMERKSAM DURCHLESEN UND GUT AUFBEWAHREN. • IMPORTANTE GUARDAR PARA FUTURAS CONSULTAS: LEER ATENTAMENTE. • IMPORTANTE CONSERVE PARA FUTURAS REFERÊNCIAS: LEIA ATENTAMENTE.

Assemblaggio, assembly, assemblage, montage, ensamblar, montagem.

