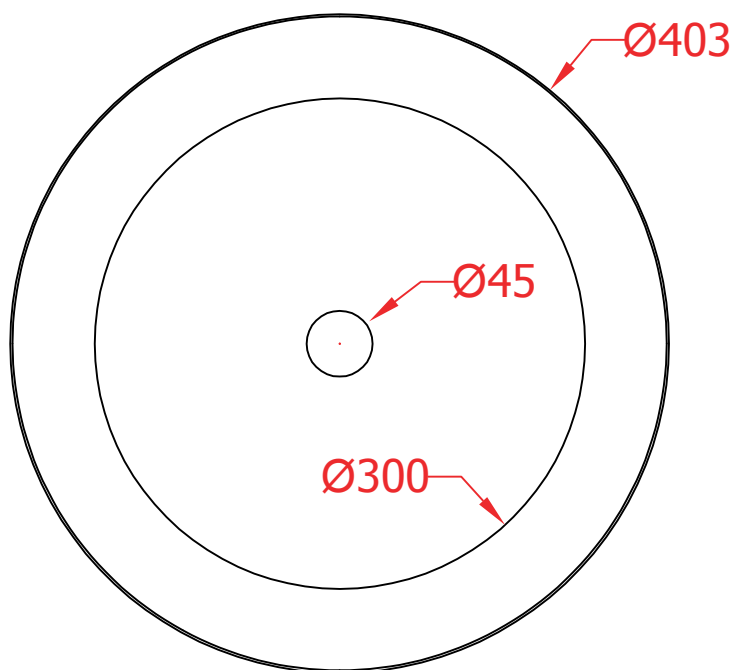
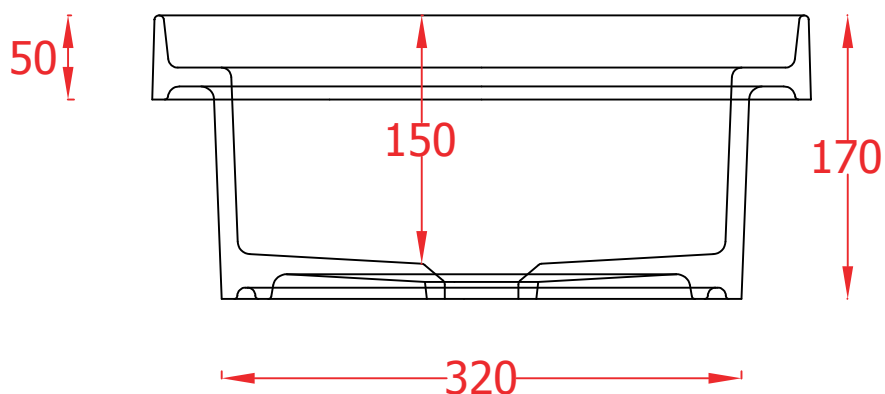


FUORI SCALA TONDO | TLF032

Lavabo appoggio-incasso 403*170
Countertop-drop washbasin 403*170

PESO/WEIGHT: KG 7.5



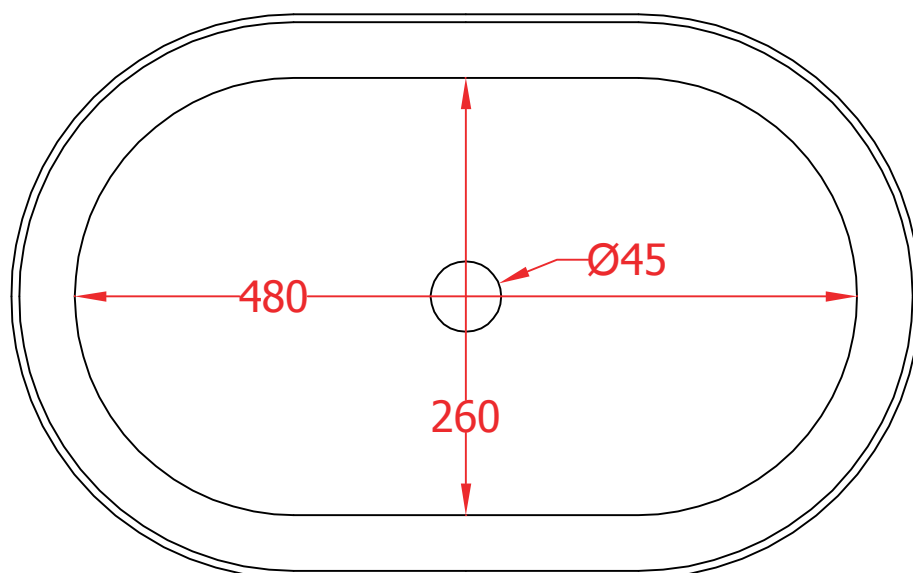
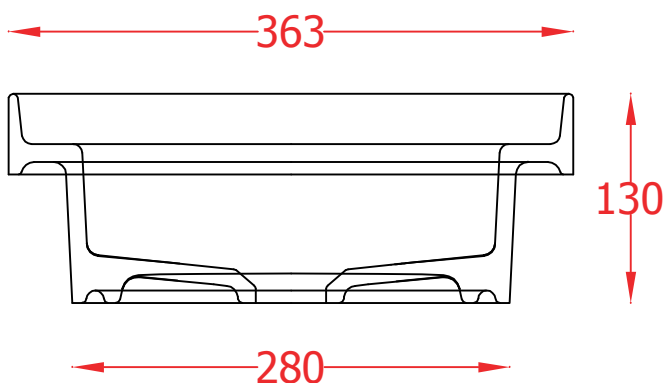
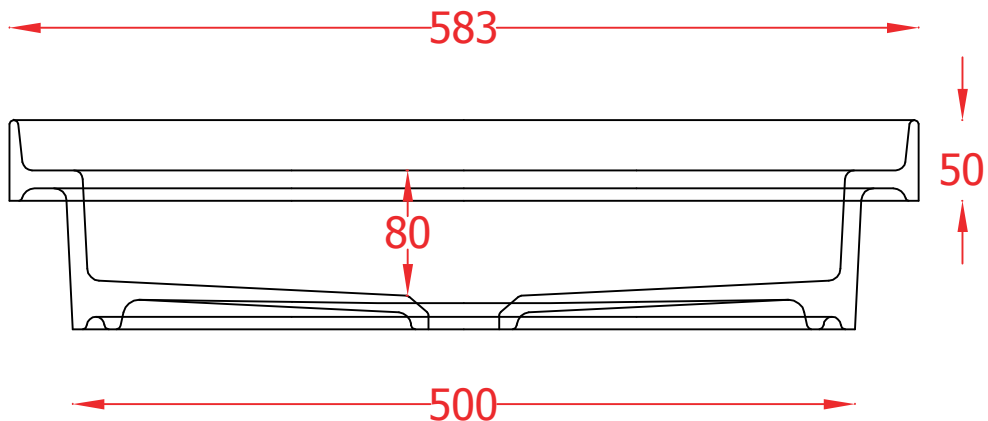
ART CERAM

ARTCERAM SRL
VIA MONSIGNOR TENDERINI SNC
01033 CIVITA CASTELLANA (VT) - ITALY
T. (+39) 0761 599499
F. (+39) 0761 514232
E. INFO@ARTCERAM.IT
W. WWW.ARTCERAM.IT

Fuori Scala | TFL033

Lavabo appoggio incasso 583*363*130
Countertop/drop washbasin 583*363*130

PESO/WEIGHT: KG 8.5



the.artceram
made in Italy

N.B. Le misure indicate possono subire una variazione dell 0,6% circa, dovuta ad usura stampi e a variazioni delle caratteristiche tecniche relative alle materie prime che compongono l'impasto .

N.B. Indicated size could have a variation of about 0,6% due to usure of the moulds or the variations of the materials' technical characteristics used in the mixture.

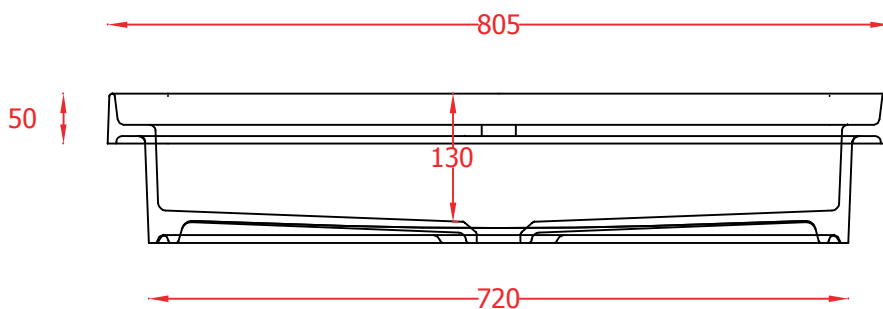
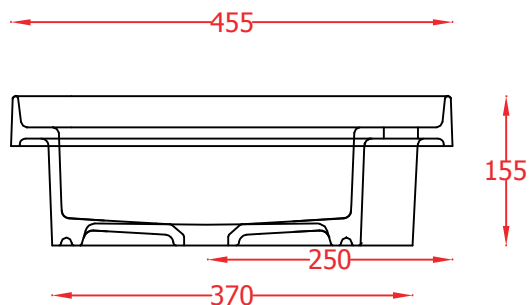
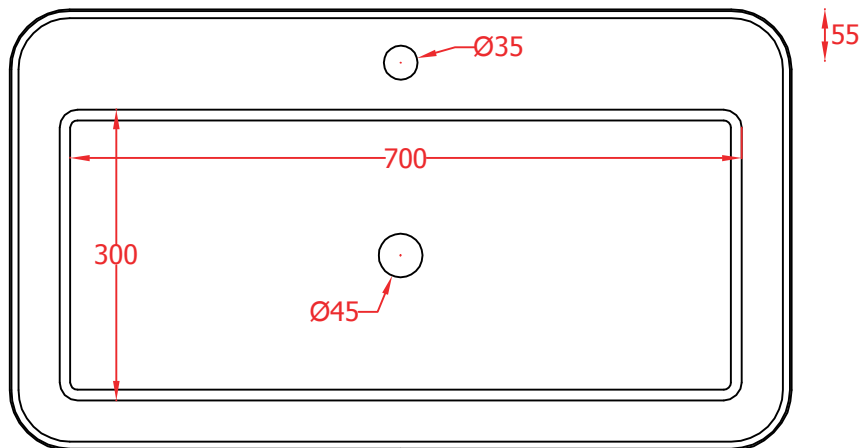
ART CERAM

ART CERAM SRL
VIA MONSIGNOR TENDERINI SNC
01033 CIVITA CASTELLANA (VT) - ITALY
T. (+39) 0761 599499
F. (+39) 0761 514232
E. INFO@ARTCERAM.IT
W. WWW.ARTCERAM.IT

Fuori Scala | TFL035

Lavabo incasso/appoggio 805*455*155
Countertop/drop washbasin 805*455*155

PESO/WEIGHT: KG 19



the.artceram
made in Italy

N.B. Le misure indicate possono subire una variazione dell'0,6% circa, dovuta ad usura stampi e a variazioni delle caratteristiche tecniche relative alle materie prime che compongono l'impasto.

N.B. Indicated size could have a variation of about 0,6% due to usure of the moulds or the variations of the materials' technical characteristics used in the mixture.

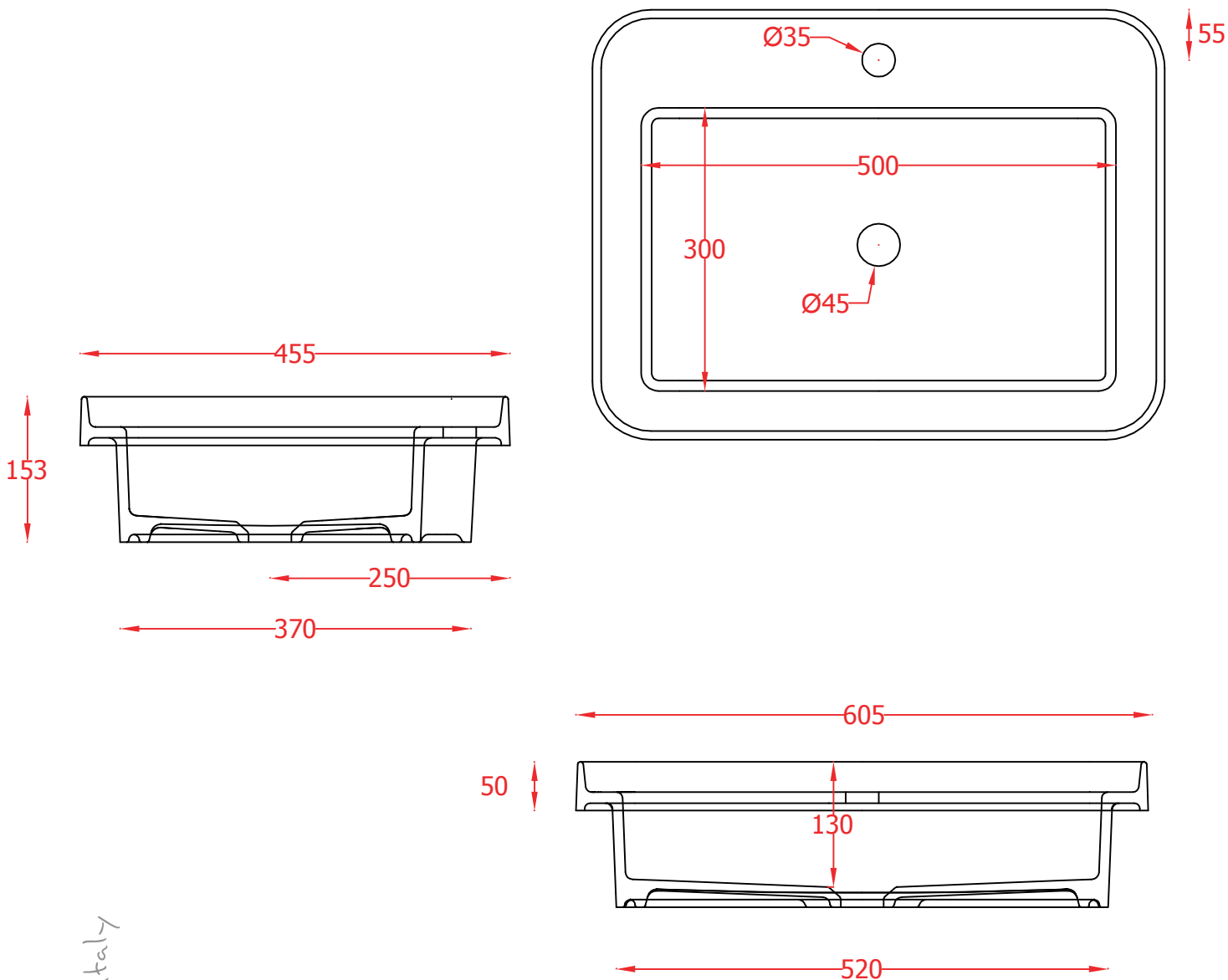
ART CERAM

ART CERAM SRL
VIA MONSIGNOR TENDERINI SNC
01033 CIVITA CASTELLANA (VT) - ITALY
T. (+39) 0761 599499
F. (+39) 0761 514232
E. INFO@ART CERAM.IT
W. WWW.ART CERAM.IT

Fuori Scala | TFL034

Lavabo incasso/appoggio 605*455*153
Countertop/drop washbasin 605*455*153

PESO/WEIGHT: KG 14



the.artceram
made in Italy

N.B. Le misure indicate possono subire una variazione dell'0,6% circa, dovuta ad usura stampi e a variazioni delle caratteristiche tecniche relative alle materie prime che compongono l'impasto.

N.B. Indicated size could have a variation of about 0,6% due to usure of the moulds or the variations of the materials' technical characteristics used in the mixture.