



Codice - Code:

Z00701

TEO single lever mixer Ø35
(Regular) for wash basins

Descrizione - Description:

Miscelatore TEO monocomando lavabo Ø35 (Regular) con aeratore M16,5x1. Scarico 1"1/4 click-clack e flessibili inox 3/8" F

TEO single lever basin mixer Ø35 (Regular) with M16,5x1 aerator. 1"1/4 click-clack waste and 3/8" F stainless steel flexible hoses

Tecnologia - Technology:



TEO Einhebel Waschtischmischer Ø35 (Regular) mit Strahlregler M16,5x1 und Ablaufventil 1"1/4, 3/8" iG Schläuche aus Edelstahl

Mitigeur monocommande TEO lavabo Ø35 (Regular) avec aérateur M16,5x1. Vidage 1"1/4 et flexibles en acier inoxydable 3/8" F

Mezclador monomando TEO lavabo Ø35 (Regular) con aireador M16,5x1. Desagüe 1"1/4 y flexibles en acero inox 3/8" F

Смеситель монорычажный TEO для раковины Ø35 (Regular) с аэратором M16,5x1. Донный клапан 1"1/4 и гибкая подводка из нерж. стали 3/8" F

Immagine Prodotto - Product Image



Disegni - Drawings

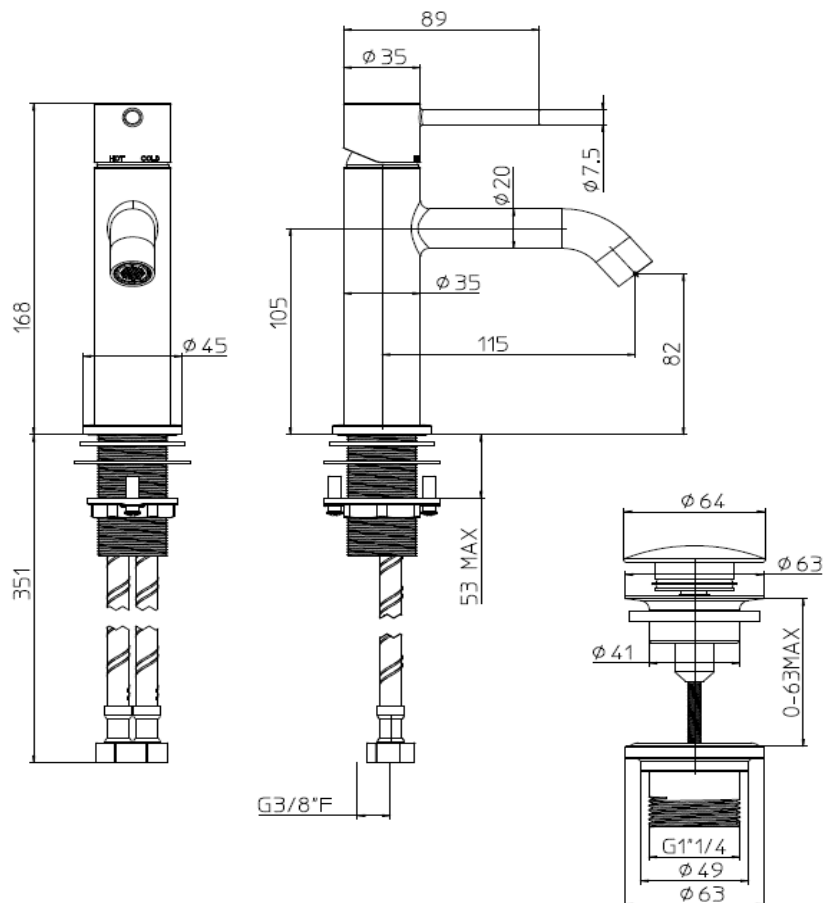
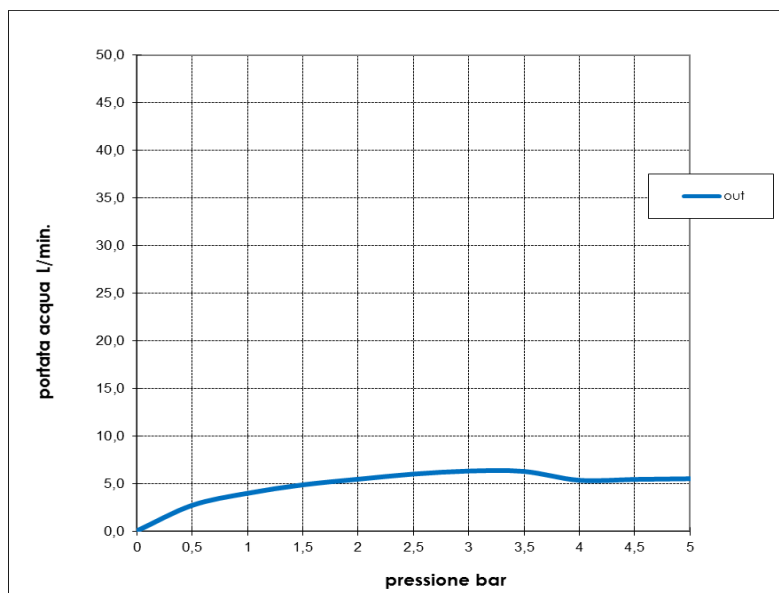


Grafico di portata - Flow rate diagram

	out
0	0,0
0,5	2,7
1	4,0
1,5	4,9
2	5,4
2,5	6,0
3	6,3
3,5	6,3
4	5,3
4,5	5,4
5	5,5
pressione bar	portata L/min

Portata determinata con miscelazione 50/50 calda e fredda



Caratteristiche idrauliche - Hydraulic features

	Pressione Pressure	Portata Flow rate	Solo per miscelatori termostatici Only for thermostatic mixers	
min	1 bar	4 L/min	Blocco di sicurezza Safety lock	--
max	5 bar	5,5 L/min	Temperatura acqua fredda Cold water temperature	--
Portata minima consigliata per buon funzionamento Recommended minimum flow-rate for optimal performance		--	Temperatura acqua calda Hot water temperature	--

Materiali - Materials

Miscelatore: Corpo in ottone
Manopola: Zama

Mixer: Brass body
Handle: Zama alloy

Certificazioni - Certifications

Conformità - Conformity

Mixer - EN817; Chrome plating - EN 248