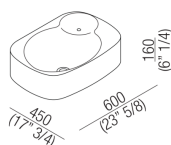




Lavabi Nivis
ACER0763P0Z

Andrea Morgante, 2010

Lavabo d'appoggio senza foro per rubinetto



Finiture



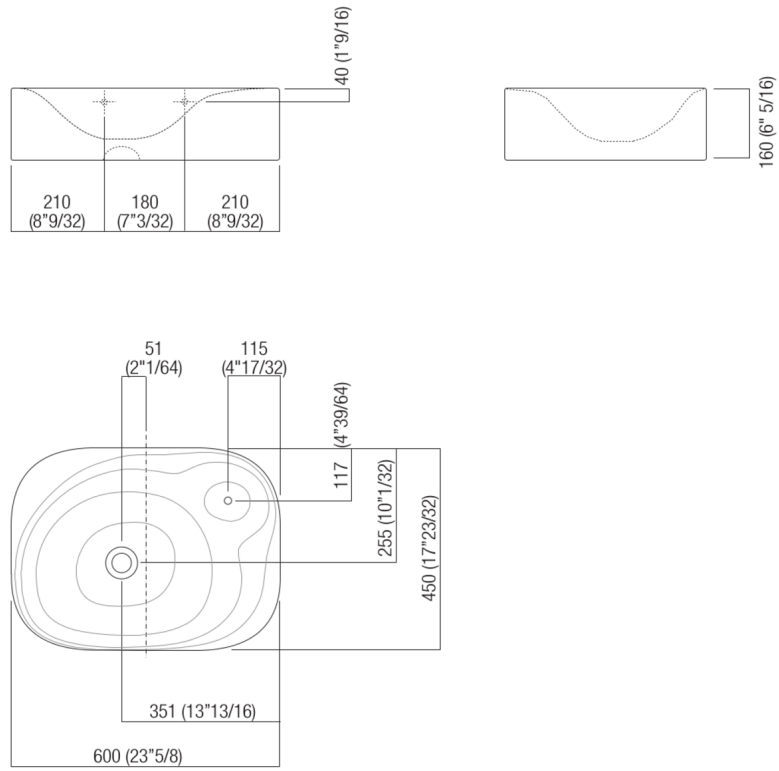
Cristalplant® biobased bianco
ACER0763P0Z

Lavabo da appoggio in Cristalplant® biobased bianco con foro per troppo pieno ricavato in un piccolo vaso collegato al bacino principale, che ha anche funzione di portasapone. Versione con o senza foro per rubinetto. Utilizza piletta .MET0563 o .MET0509L. Il troppo pieno ha portata massima di 8 l/min è quindi consigliato l'utilizzo di piletta a scarico libero. Materiali usati: Cristalplant® biobased.

Larghezza:	60.0 cm	23" 5/8 inches
Altezza:	16.0 cm	6 inches
Profondità:	45.0 cm	17" 3/4 inches
Peso:	13.0 kg	29 lbs
Dimensioni imballo:	50 x 75 x 25 cm	21"5/8 x 27"4/8 x 9"7/8 inches
Peso con imballo:	16.0 kg	35 lbs

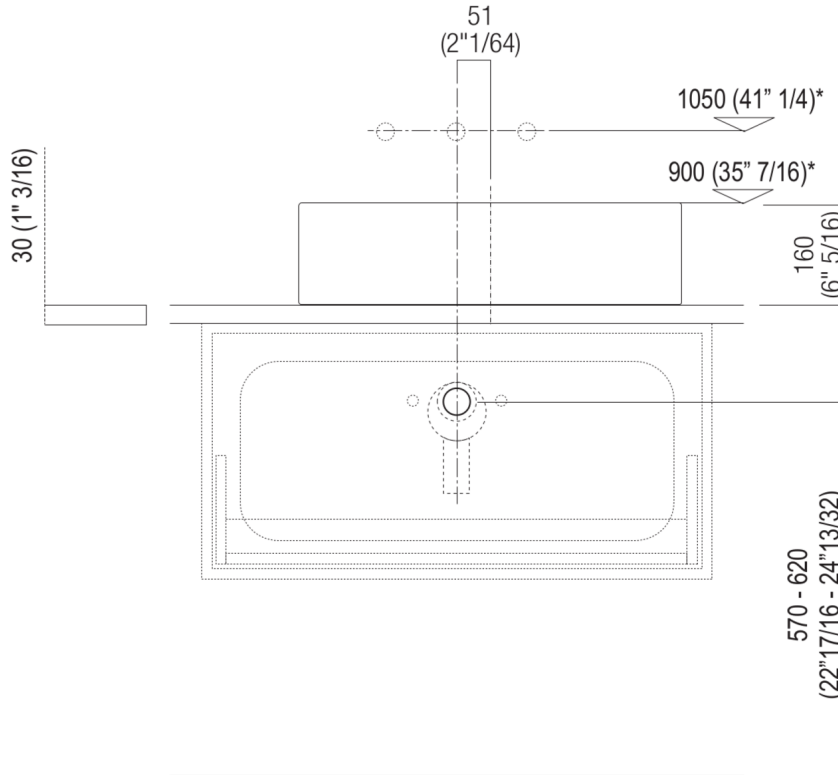


Dimensioni principali





Quote di montaggio: piani spessore cm 3, in appoggio sui contenitori

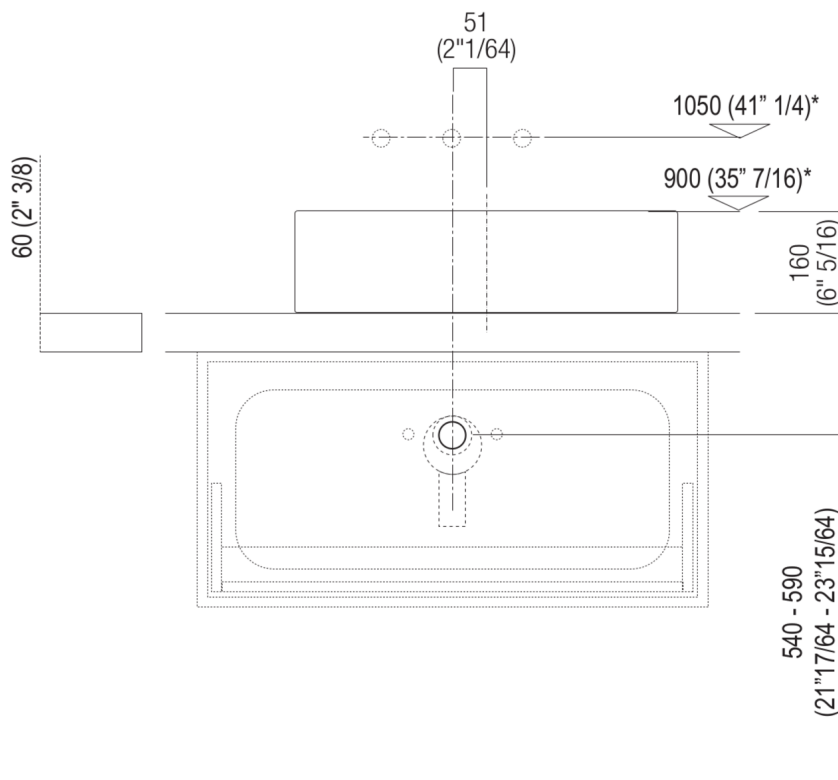


Scarico per sifone a bottiglia e ad incasso
Drain for bottle trap and concealed waste trap

*h.consigliata / advised h.



Quote di montaggio: piani spessore cm 6, in appoggio sui contenitori

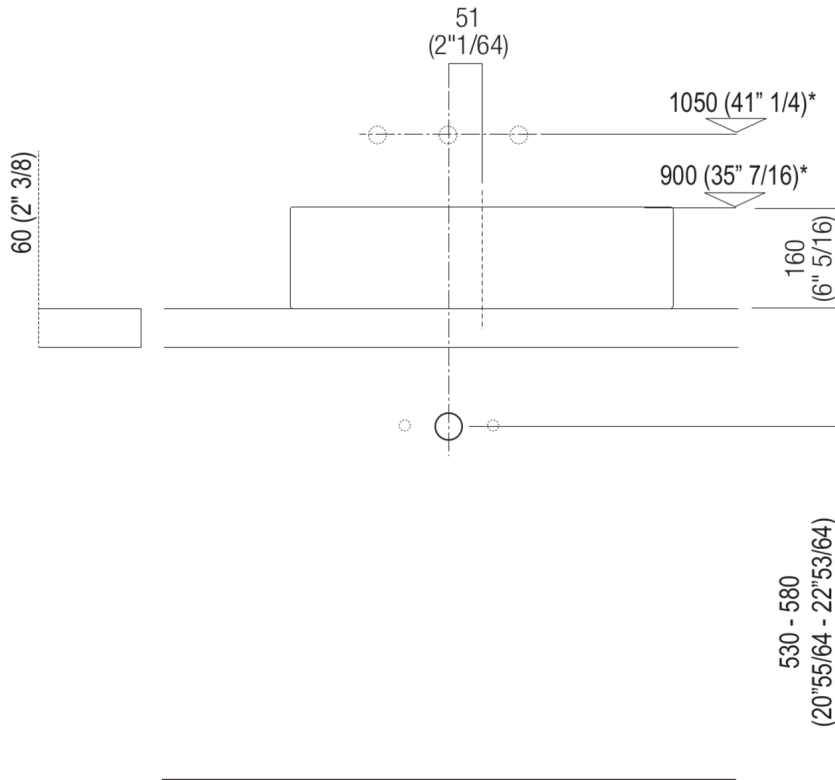


Scarico per sifone a bottiglia e ad incasso
Drain for bottle trap and concealed waste trap

*h.consigliata / advised h.



Quote di montaggio: piani spessore cm 6, autoportanti/freestanding

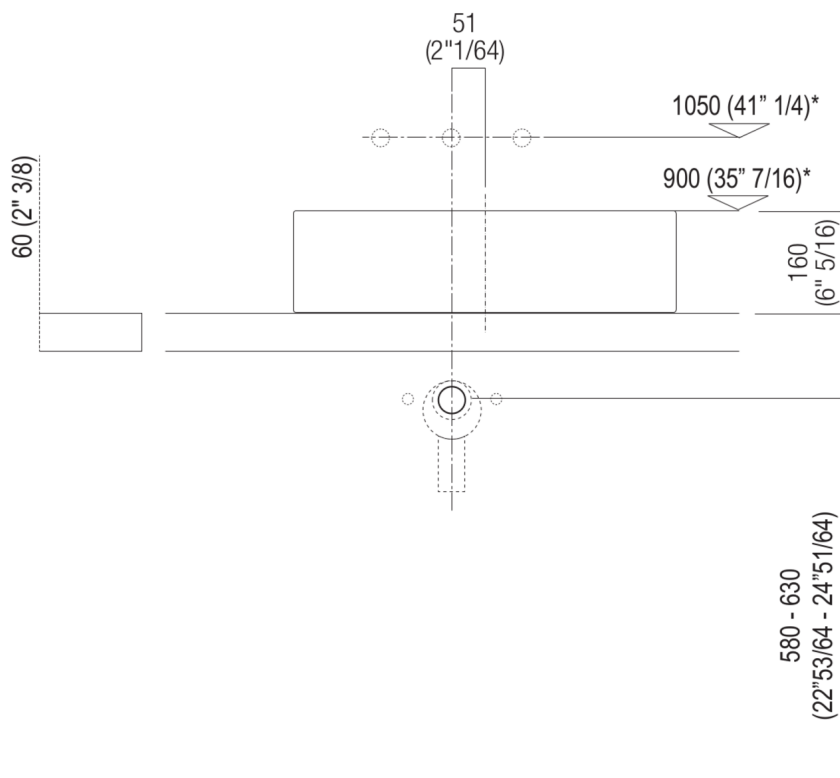


Scarico per sifone a bottiglia
Drain for bottle trap

*h.consigliata / advised h.



Quote di montaggio: piani spessore cm 6, autoportanti/freestandin

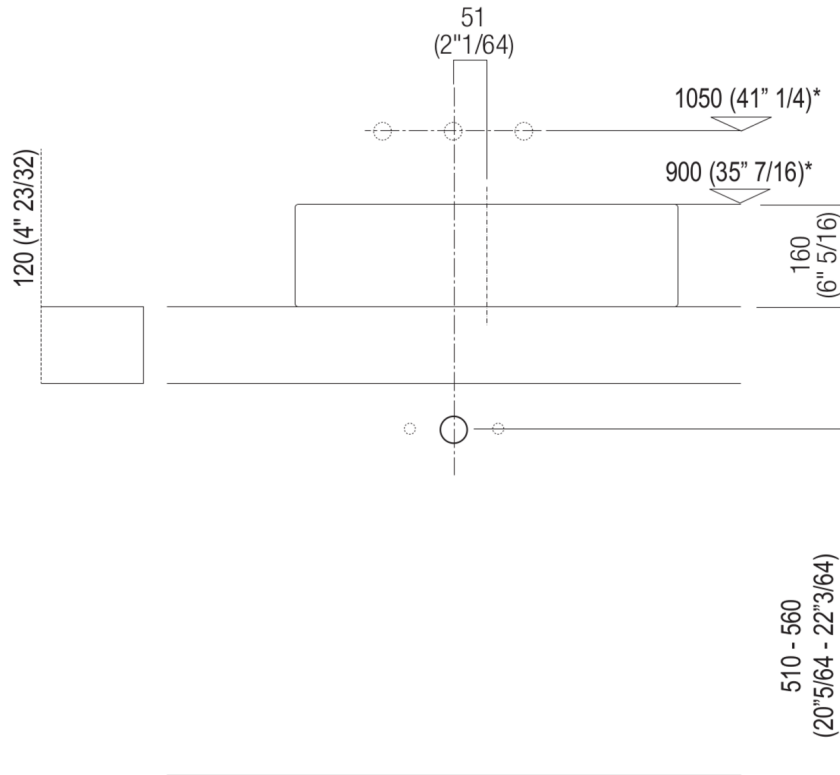


Scarico per sifone ad incasso
Drain for concealed waste trap

*h.consigliata / advised h.



Quote di montaggio: piani spessore cm 12, autoportanti/freestanding

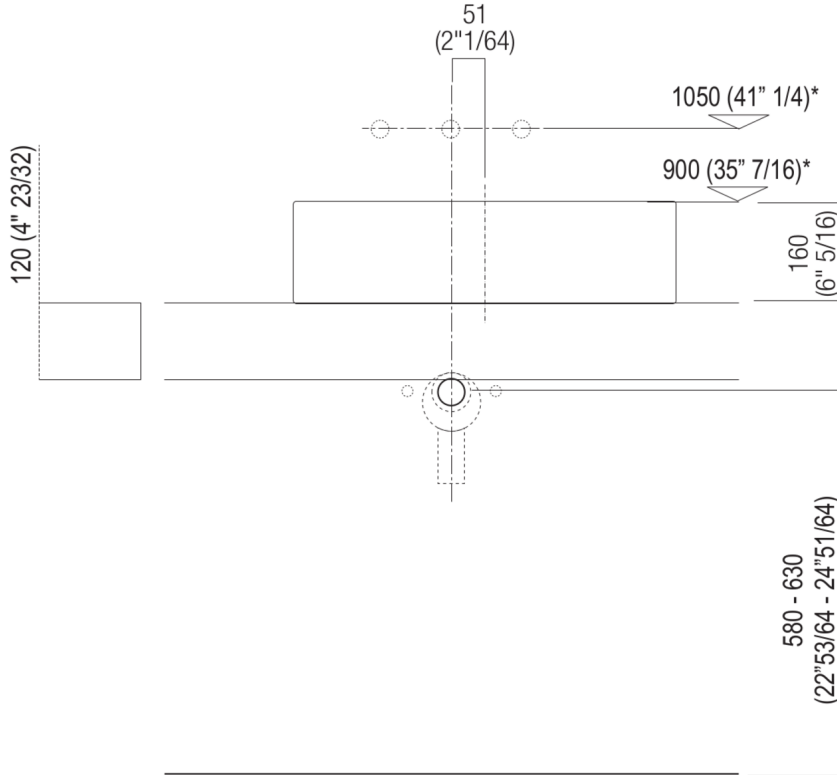


Scarico per sifone a bottiglia
Drain for bottle trap

*h.consigliata / advised h.



Quote di montaggio: piani spessore cm 12, autoportanti/freestanding



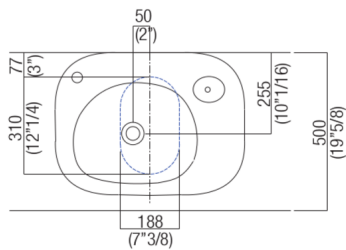
Scarico per sifone ad incasso
Drain for concealed waste trap

*h.consigliata / advised h.

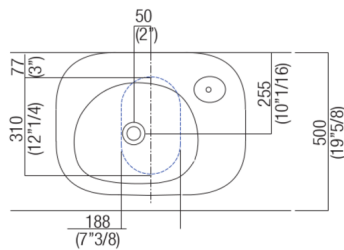
Forature per lavabi da appoggio e rubinetti su piani

PIANO cm 50 / COUNTERTOP cm 50

Posizione standard per rubinetto su piano
Standard position for top mounted tap



Posizione standard per rubinetto a parete
Standard position for wall mounted tap



Posizione speciale per rubinetto Sen a parete e Square con bocca curva
Special position for wall mounted tap Sen and Square white curved spout

NON NECESSARIA
NOT NECESSARY



Posizione rubinetteria, altezza consigliata

