



Lavabi In-Out  
**ACER1061Z**

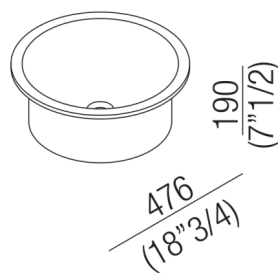
Benedini Associati, 2010

Lavabo d'appoggio h cm 19

**Finiture**



Exmar bianco  
**ACER1061Z**

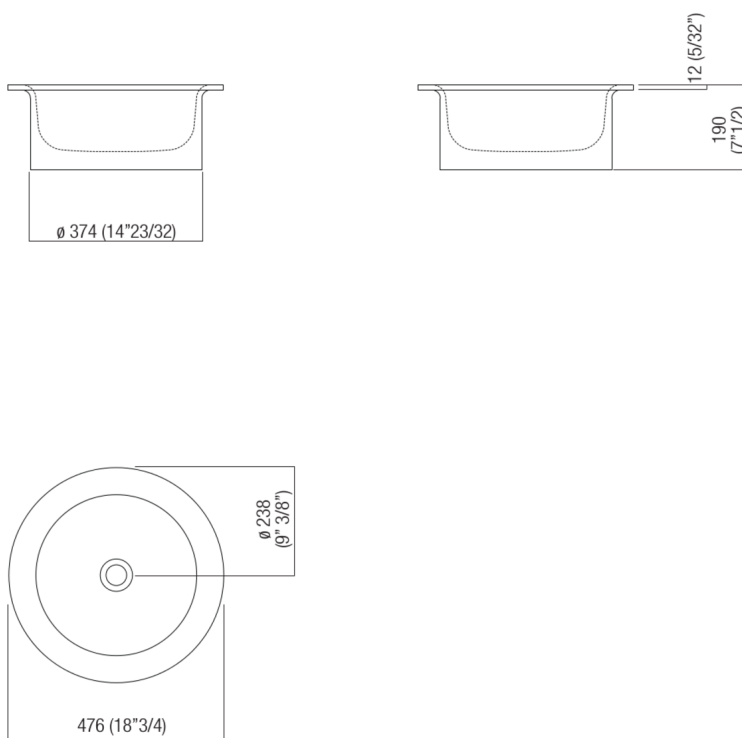


Lavabo d'appoggio circolare in Exmar bianco, senza foro per rubinetto, a scarico libero.  
Utilizza piletta .MET0563.  
Materiali usati: Exmar.

Altezza:	19.0 cm	7" 1/2 inches
Diametro:	48.0 cm	18" 7/8 inches
Peso:	10.0 kg	22 lbs
Dimensioni imballo:	58 x 58 x 29 cm	22"7/8 x 22"7/8 x 11"3/8 inches
Peso con imballo:	13.0 kg	29 lbs

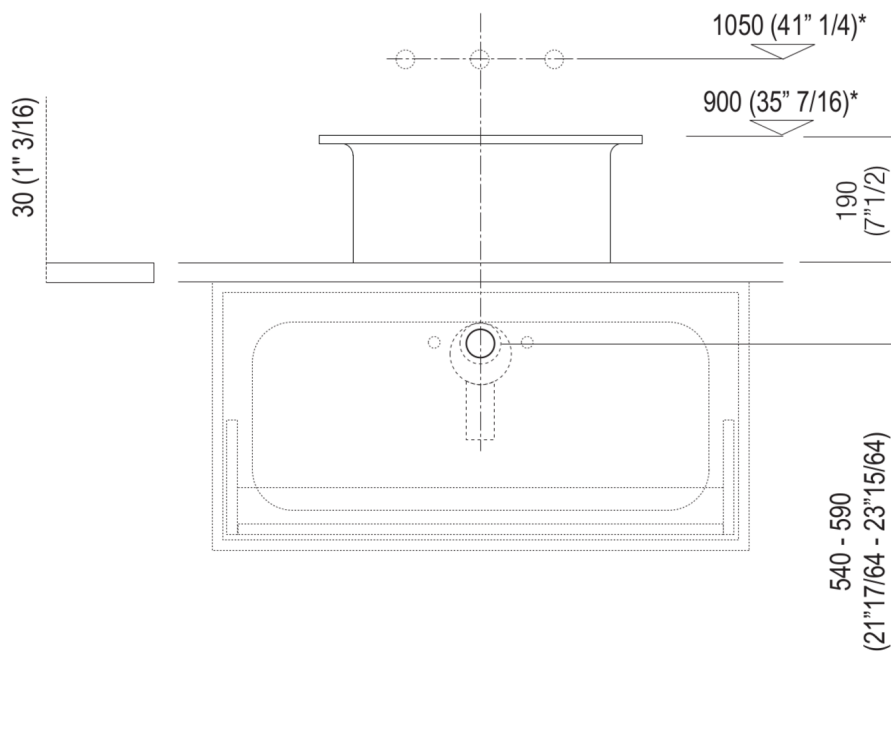


Dimensioni principali





Quote di montaggio: piani spessore cm 3, in appoggio sui contenitori

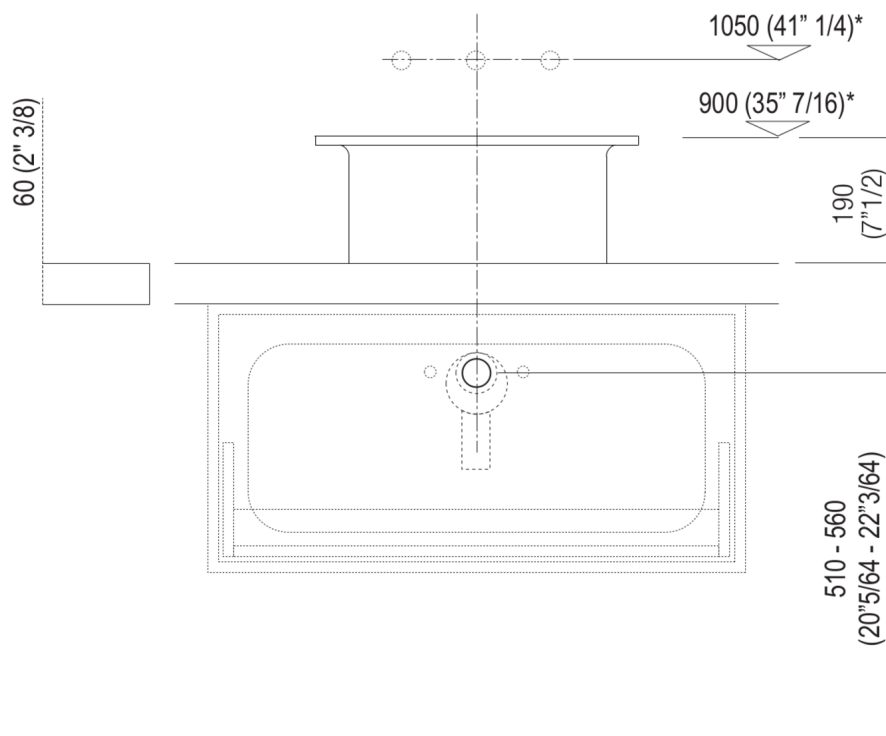


Scarico per sifone a bottiglia e ad incasso  
Drain for bottle trap and concealed waste trap

\*h.consigliata / advised h.



Quote di montaggio: piani spessore cm 6, in appoggio sui contenitori

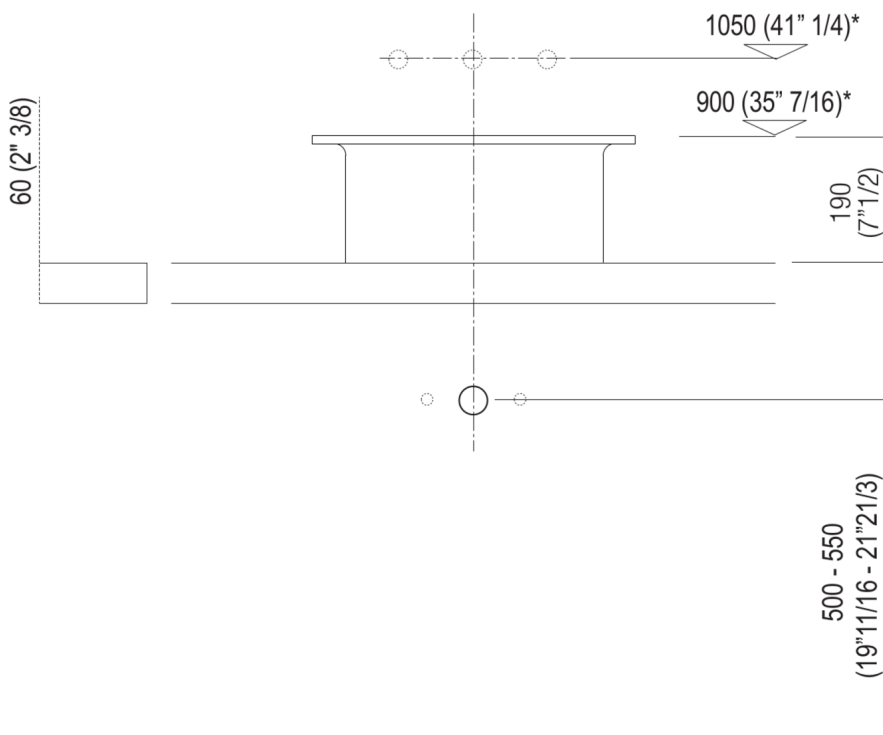


Scarico per sifone a bottiglia e ad incasso  
Drain for bottle trap and concealed waste trap

\*h.consigliata / advised h.



Quote di montaggio: piani spessore cm 6, autoportanti/freestanding

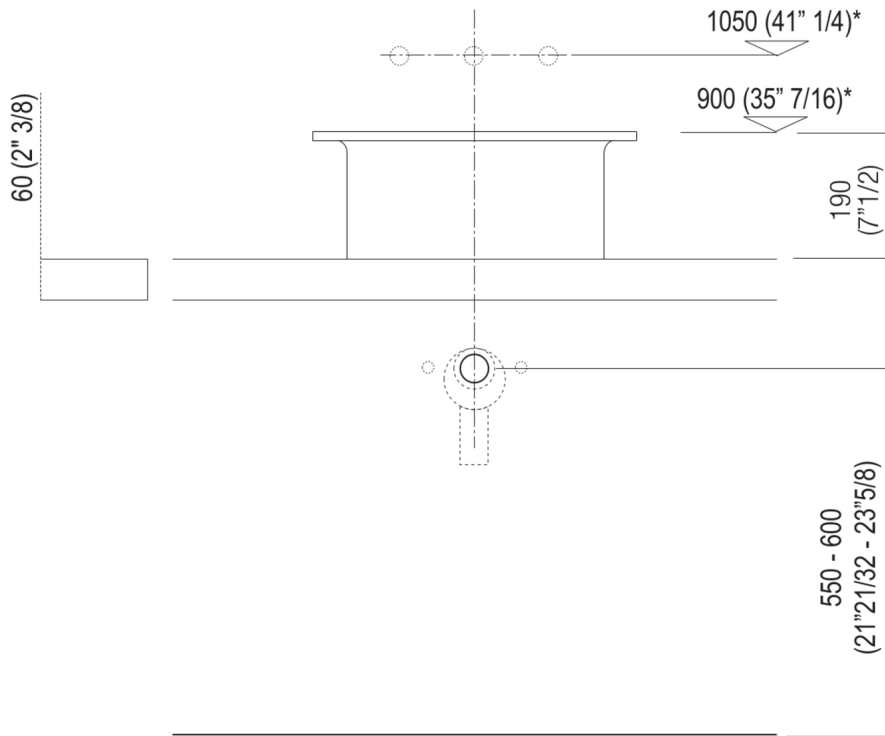


Scarico per sifone a bottiglia  
 Drain for bottle trap

\*h.consigliata / advised h.



Quote di montaggio: piani spessore cm 6, autoportanti/freestanding

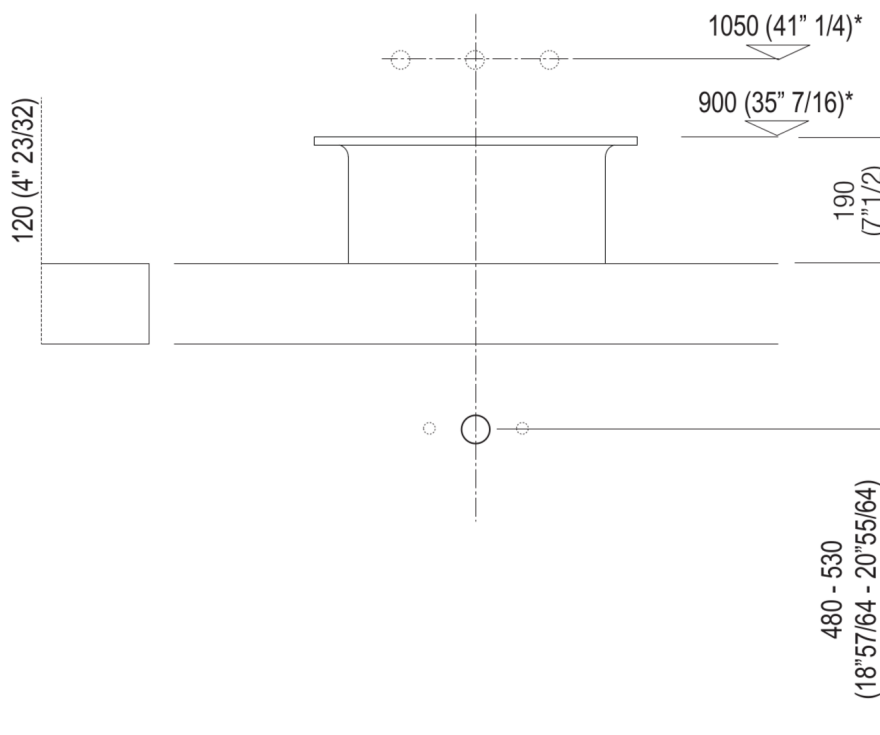


Scarico per sifone ad incasso  
Drain for concealed waste trap

\*h.consigliata / advised h.



Quote di montaggio: piani spessore cm 12, autoportanti/freestanding

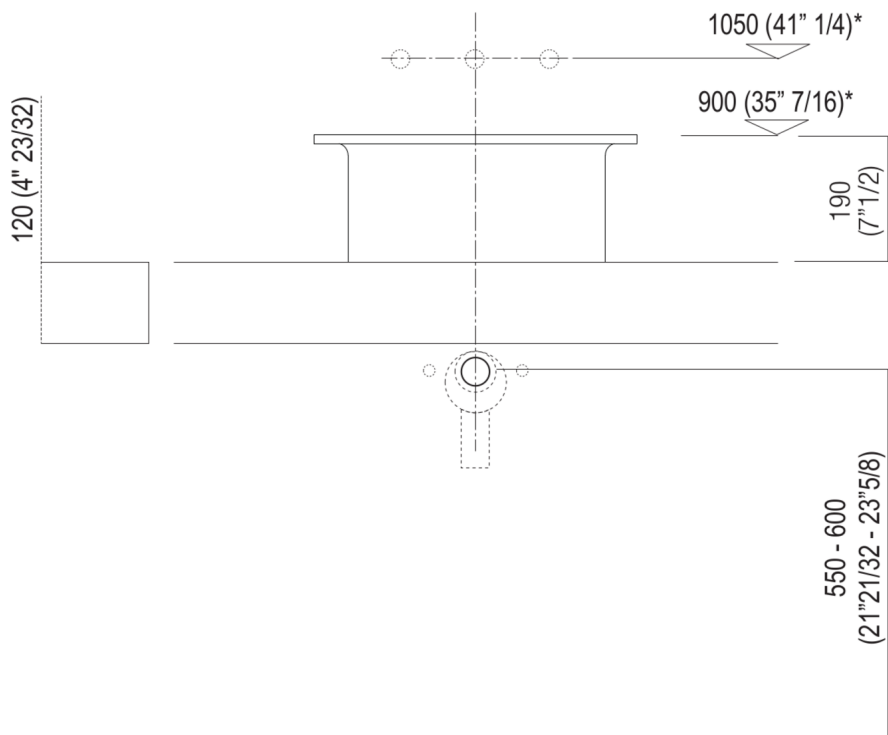


Scarico per sifone a bottiglia  
Drain for bottle trap

\*h.consigliata / advised h.



Quote di montaggio: piani spessore cm 12, autoportanti/freestanding



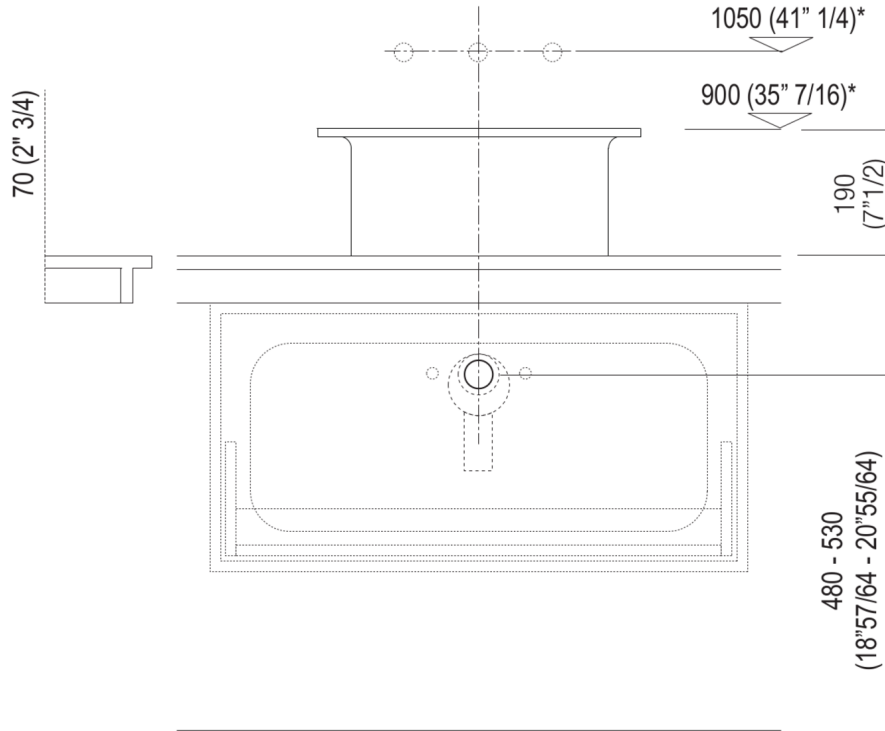
Scarico per sifone ad incasso  
Drain for concealed waste trap

\*h.consigliata / advised h.





Quote di montaggio: piani Evoluzione



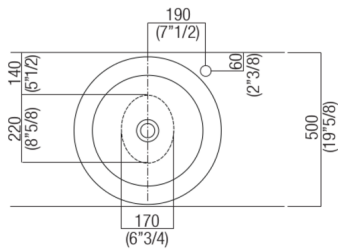
Scarico per sifone a bottiglia e ad incasso  
Drain for bottle trap and concealed waste trap

\*h.consigliata / advised h.

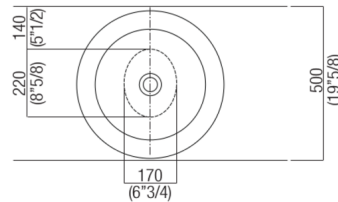
Forature per lavabi da appoggio e rubinetti su piani

**PIANO cm 50 / COUNTERTOP cm 50**

Posizione standard per rubinetto su piano  
Standard position for top mounted tap



Posizione standard per rubinetto a parete  
Standard position for wall mounted tap



Posizione speciale per rubinetto Sen a parete e Square con bocca curva  
Special position for wall mounted tap Sen and Square white curved spout

NON NECESSARIA  
NOT NECESSARY



Posizione rubinetteria, altezza consigliata

