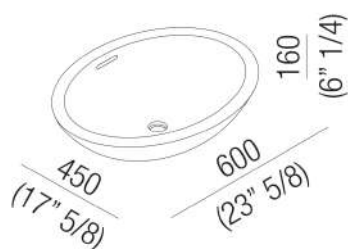




Lavabi Spoon  
**ACER0700IZ**

Benedini Associati, 2002

Lavabo a semincasso



**Finiture**



Cristalplant® biobased bianco  
**ACER0700IZ**



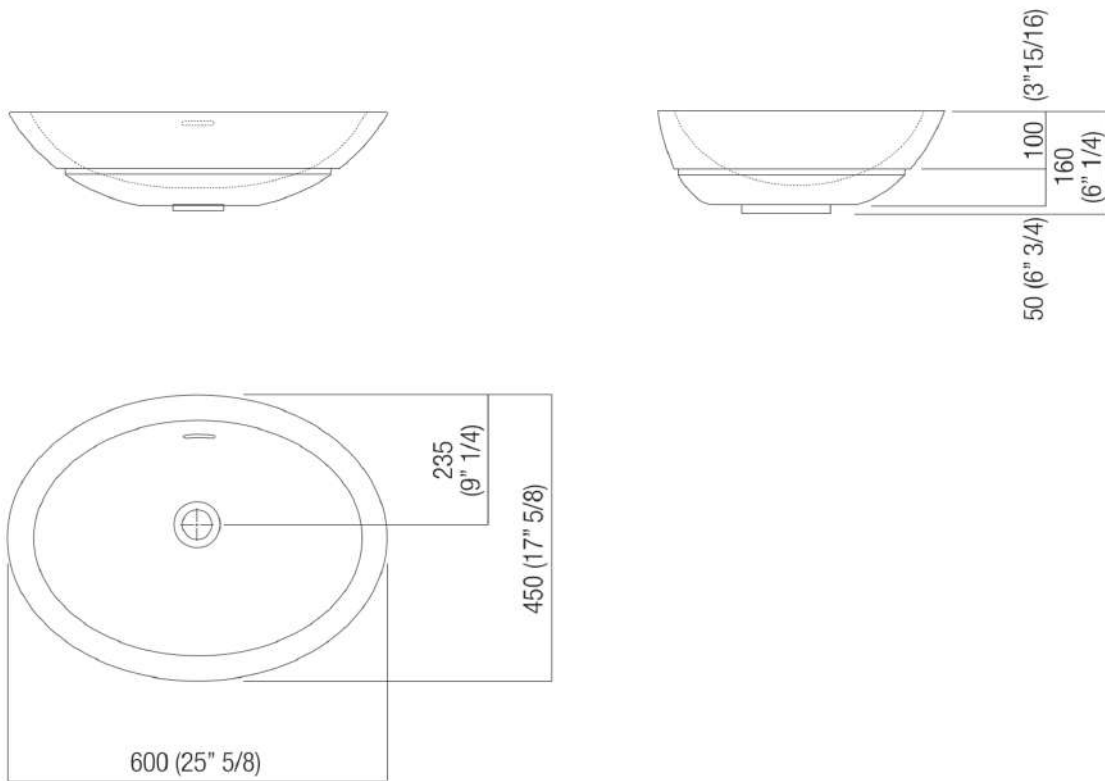
Lavabo a semincasso ovale in Cristalplant® biobased bianco senza foro per rubinetto, con foro per troppo pieno. Utilizza piletta .MET0346P, .MET0562 o .MET0508L con sifone a scomparsa .PLA0456.

Materiali usati: Cristalplant® biobased.

Larghezza:	60.0 cm	23" 5/8 inches
Altezza:	16.0 cm	6" 1/4 inches
Profondità:	45.0 cm	17" 5/8 inches
Capacità:	5.0 l	1 gal
Peso:	14.0 kg	31 lbs
Dimensioni imballo:	48 x 62 x 20 cm	18"7/8 x 24"3/8 x 7"7/8 inches
Peso con imballo:	17.0 kg	37 lbs

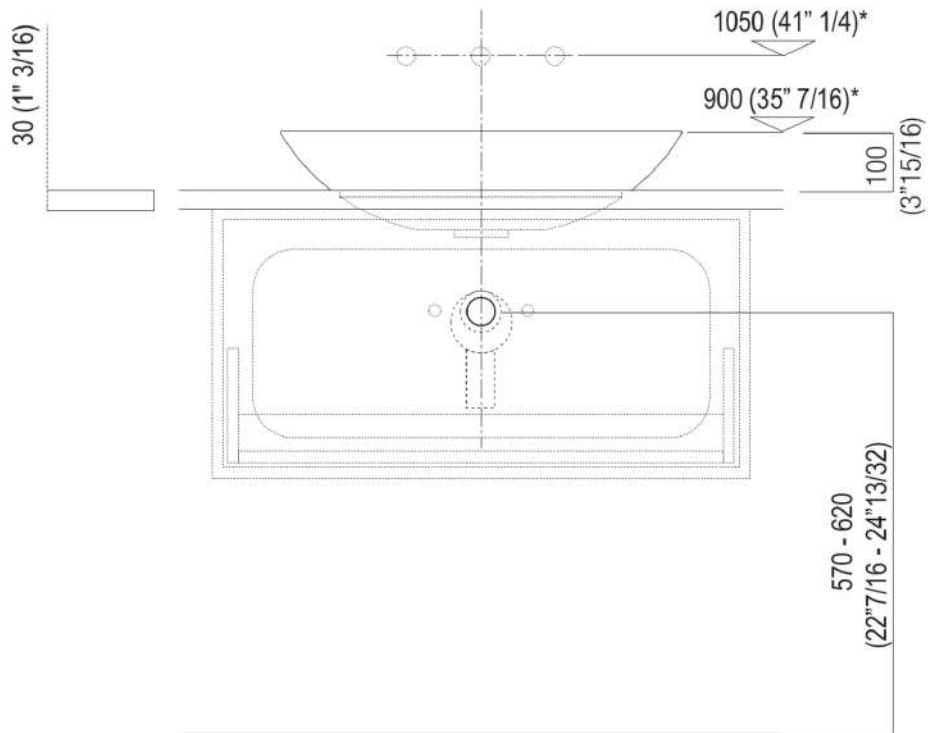


Dimensioni principali





Quote di montaggio: piani spessore cm 3, in appoggio sui contenitori

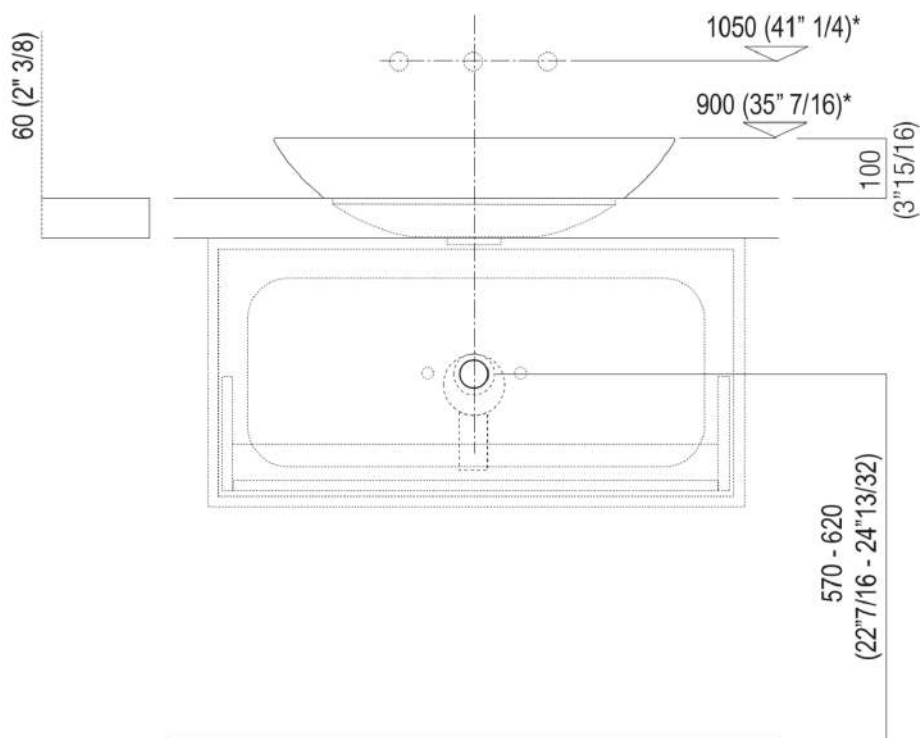


Scarico per sifone a bottiglia e ad incasso  
Drain for bottle trap and concealed waste trap

\*h.consigliata / advised h.



Quote di montaggio: piani spessore cm 6, in appoggio sui contenitori

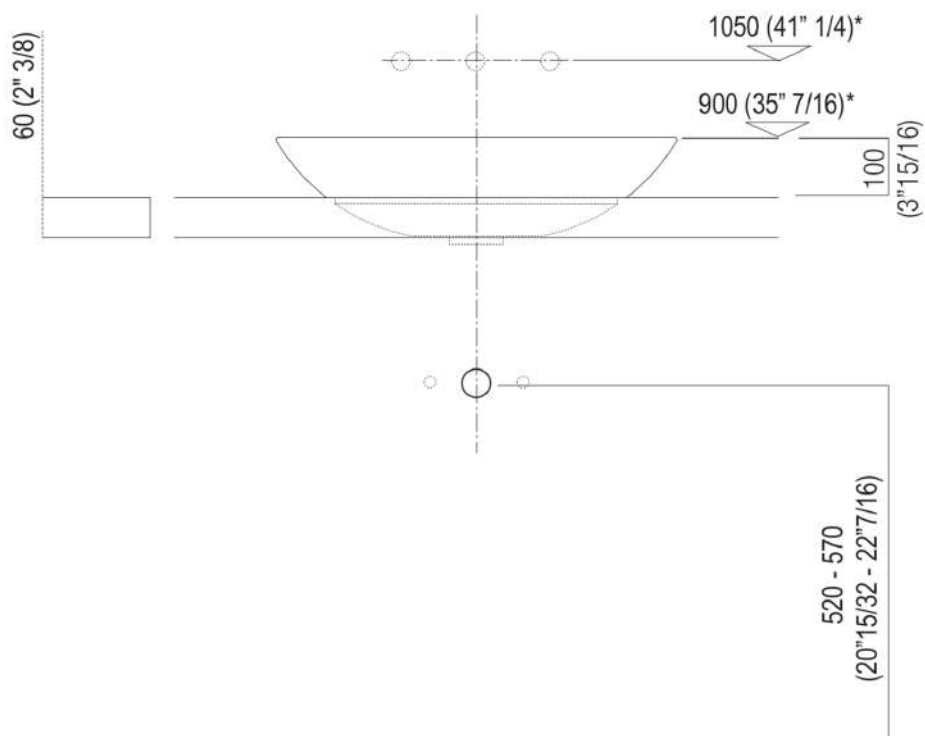


Scarico per sifone a bottiglia e ad incasso  
Drain for bottle trap and concealed waste trap

\*h.consigliata / advised h.



Quote di montaggio: piani spessore cm 6, autoportanti/freestanding

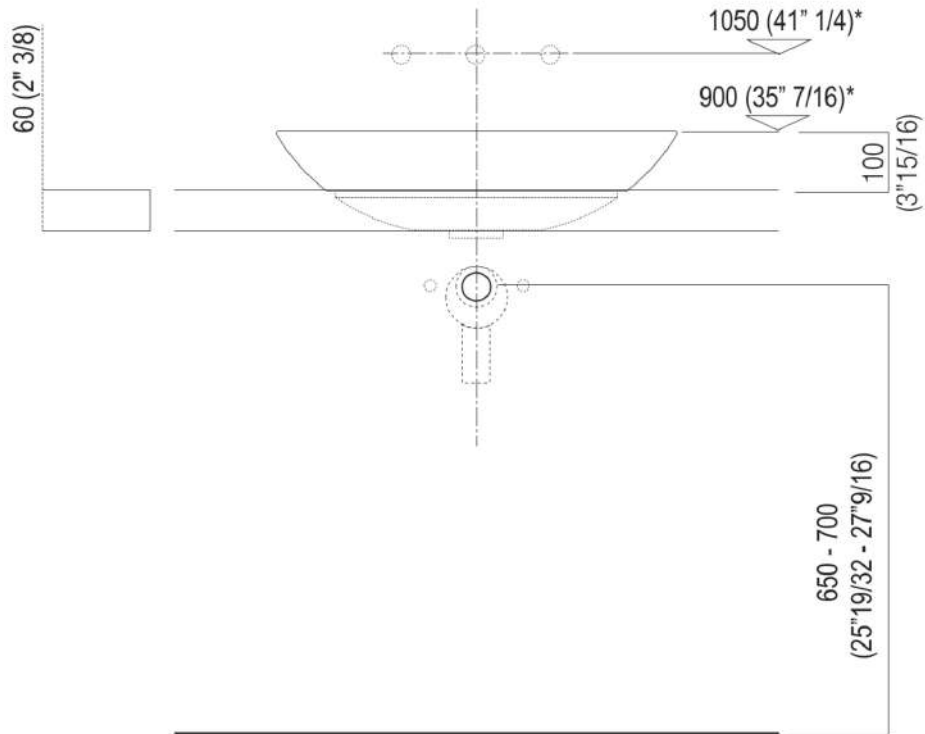


Scarico per sifone a bottiglia  
Drain for bottle trap

\*h.consigliata / advised h.



Quote di montaggio: piani spessore cm 6, autoportanti/freestanding

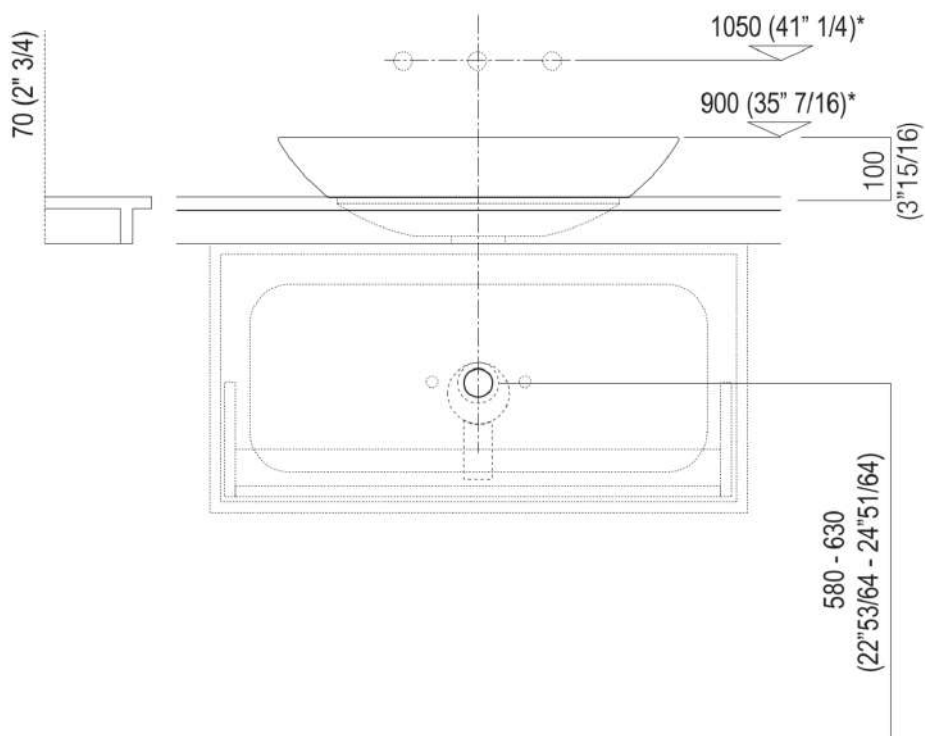


Scarico per sifone ad incasso  
Drain for concealed waste trap

\*h.consigliata / advised h.



Quote di montaggio: piani Evoluzione

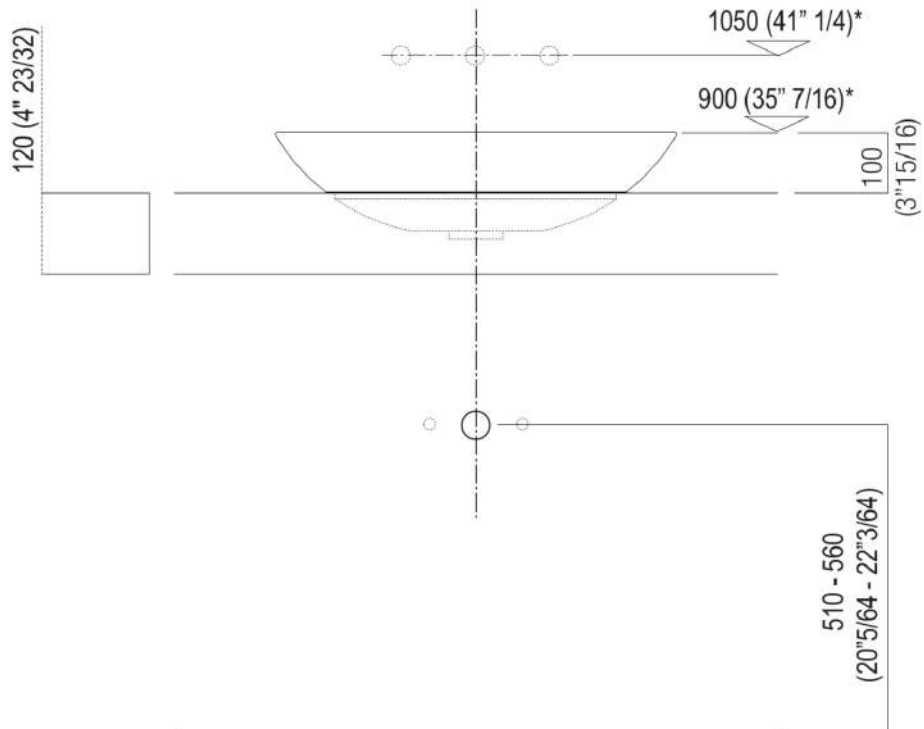


Scarico per sifone a bottiglia e ad incasso  
Drain for bottle trap and concealed waste trap

\*h.consigliata / advised h.



Quote di montaggio: piani spessore cm 12, autoportanti/freestanding



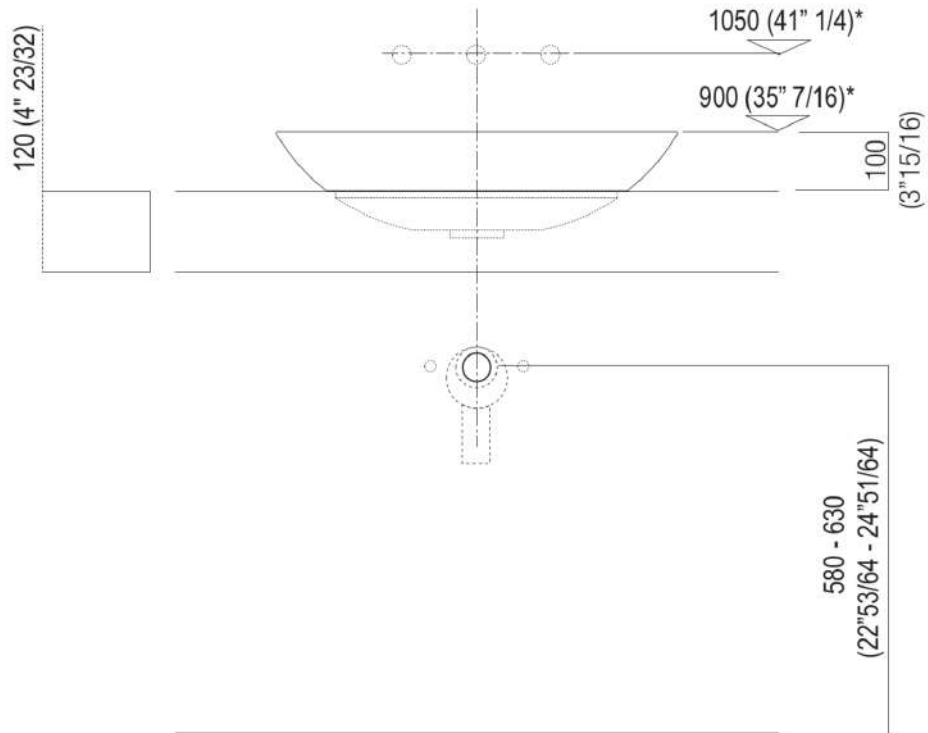
Scarico per sifone a bottiglia  
Drain for bottle trap

\*h.consigliata / advised h.





Quote di montaggio: piani spessore cm 12, autoportanti/freestanding

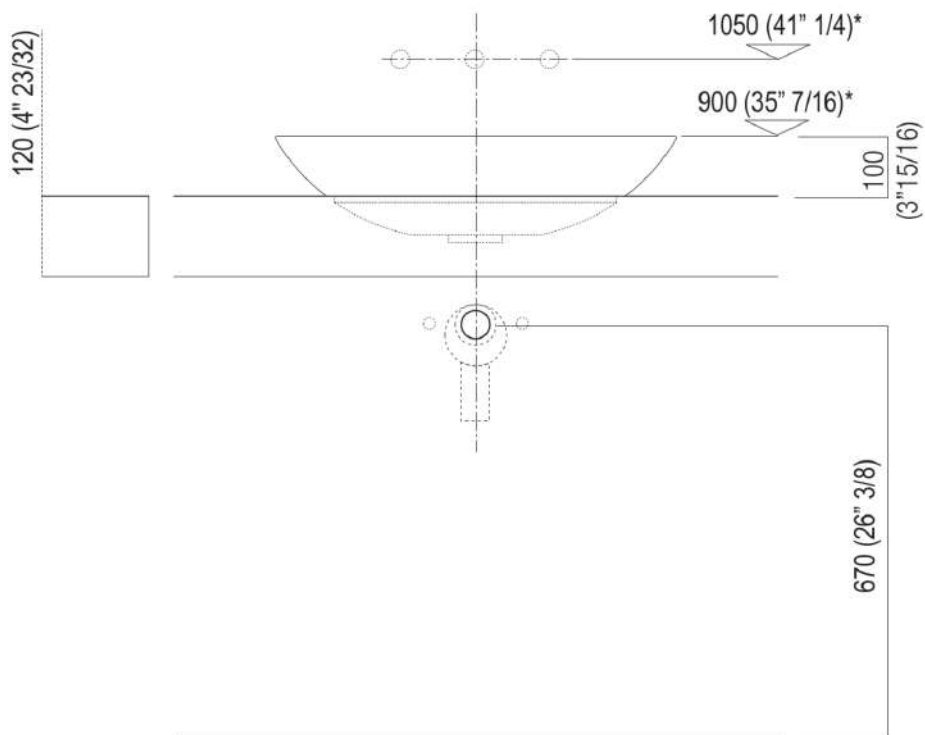


Scarico per sifone ad incasso  
Drain for concealed waste trap

\*h.consigliata / advised h.



Quote di montaggio: piani spessore cm 12, autoportanti/freestanding



Scarico per sifone ad incasso e piletta con canotto fisso  
 Drain for concealed waste trap with not adjustable pipe

\*h.consigliata / advised h.



Forature per lavabi a semincasso e rubinetti su piani

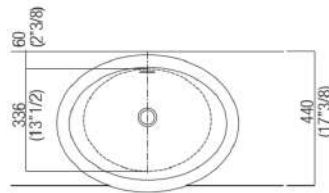
PIANO cm 44 / COUNTERTOP cm 44

Posizione standard per rubinetto su piano  
Standard position for top mounted tap

Posizione standard per rubinetto a parete  
Standard position for wall mounted tap

Posizione speciale per rubinetto Sen a parete e Square con bocca curva  
Special position for wall mounted tap Sen and Square white curved spout

RUBINETTO SU PIANO NON POSSIBILE  
TOP MOUNTED TAP NOT POSSIBLE



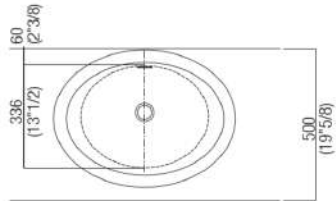
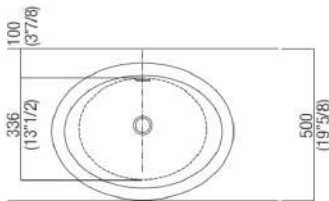
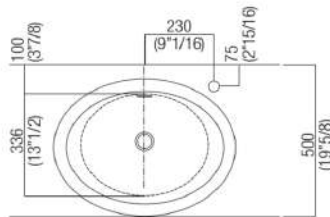
NON NECESSARIA  
NOT NECESSARY

PIANO cm 50 / COUNTERTOP cm 50

Posizione standard per rubinetto su piano  
Standard position for top mounted tap

Posizione standard per rubinetto a parete  
Standard position for wall mounted tap

Posizione speciale per rubinetto Sen a parete e Square con bocca curva  
Special position for wall mounted tap Sen and Square white curved spout



Posizione rubinetteria, altezza consigliata

