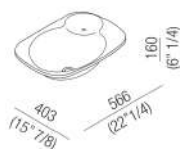




Lavabi Nivis
ACER076310Z

Andrea Morgante, 2010

Lavabo ad incasso totale



Finiture Cristalplant® biobased bianco
ACER076310Z

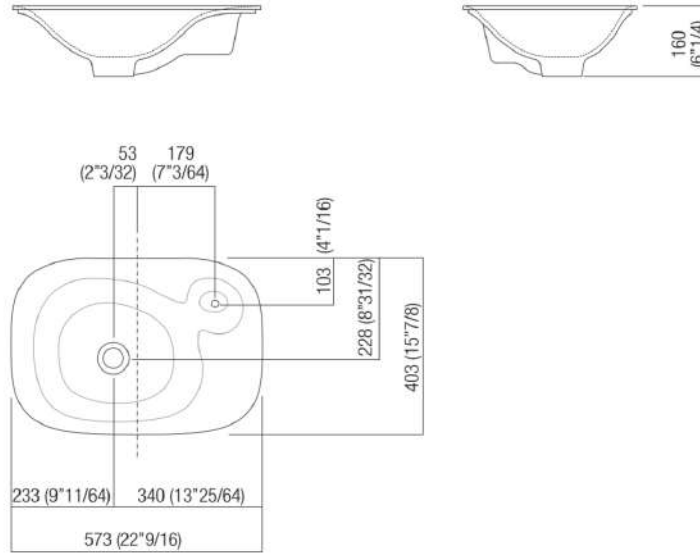
Lavabo da incasso in Cristalplant® biobased bianco con foro per troppo pieno ricavato in un piccolo invaso collegato al bacino principale, che ha anche funzione di portasapone. Senza foro per rubinetto. Utilizza piletta .MET0563 o .MET0509L. Il troppo pieno ha portata massima di 8 l/min è quindi consigliato l'utilizzo di piletta a scarico libero.

Materiali usati: Cristalplant® biobased.

Larghezza:	57.3 cm	22" 9/16 inches
Altezza:	16.0 cm	6" 1/4 inches
Profondità:	40.3 cm	15" 55/64 inches
Dimensioni imballo:	cm	inches
Peso con imballo:	kg	lbs

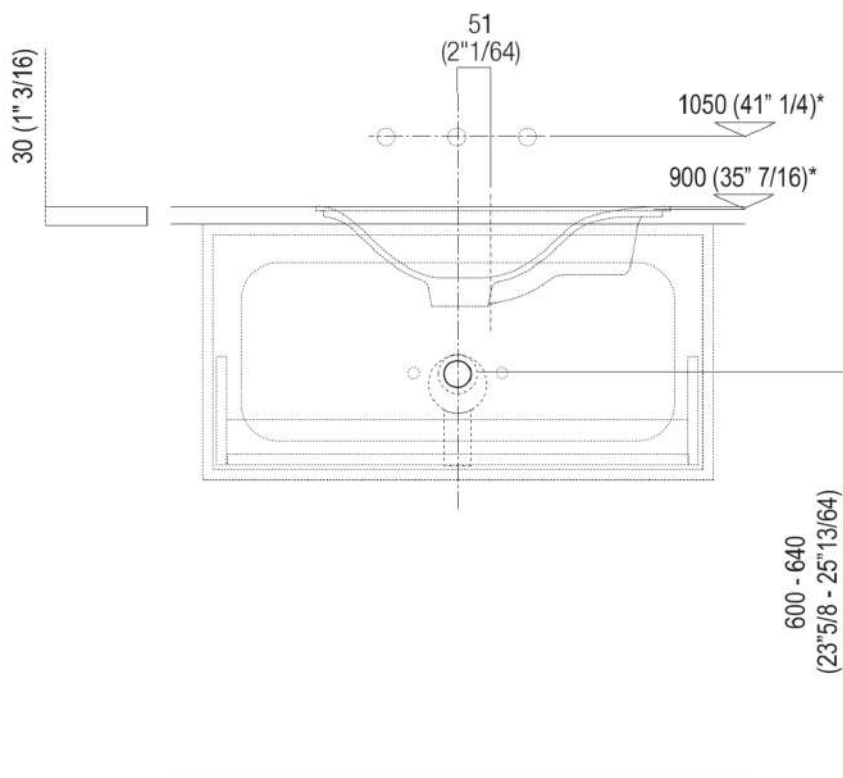


Dimensioni principali





Quote di montaggio: piani spessore cm 3, in appoggio sui contenitori

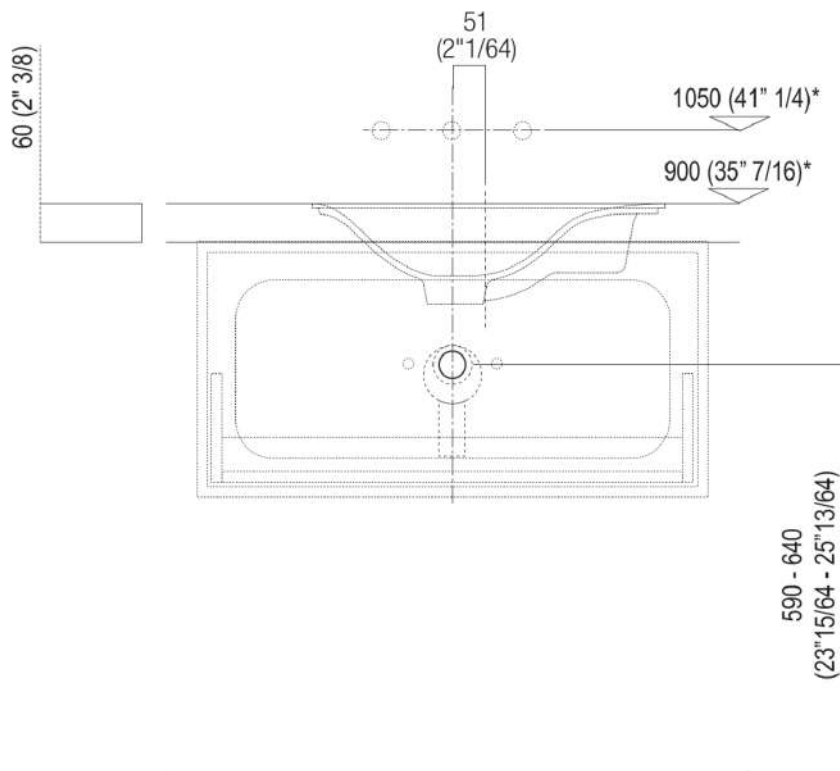


Scarico per sifone a bottiglia e ad incasso
Drain for bottle trap and concealed waste trap

*h.consigliata / advised h.



Quote di montaggio: piani spessore cm 6, in appoggio sui contenitori

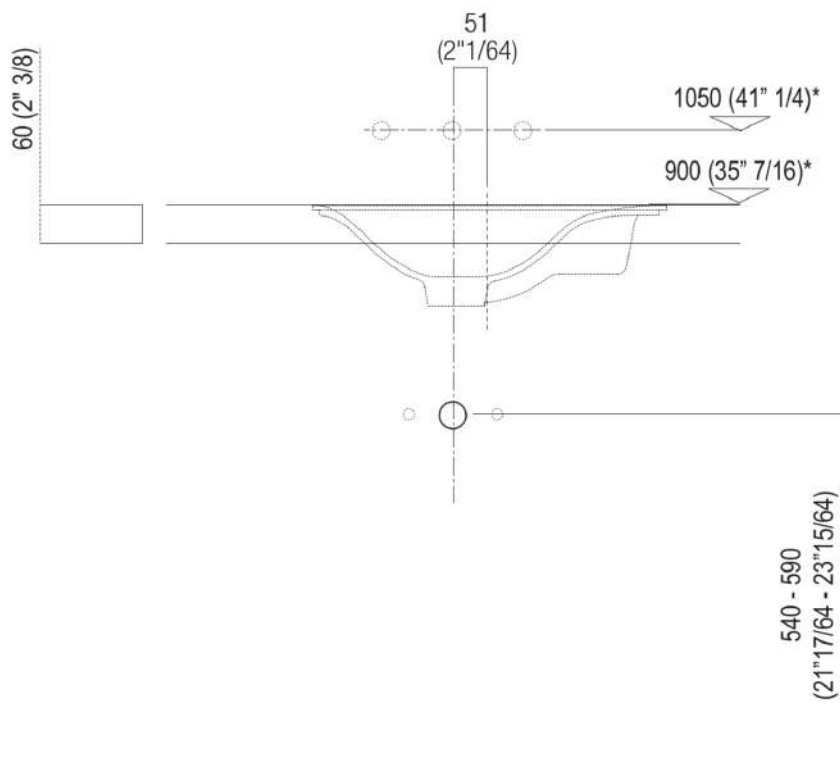


Scarico per sifone a bottiglia e ad incasso
Drain for bottle trap and concealed waste trap

*h.consigliata / advised h.



Quote di montaggio: piani spessore cm 6, autoportanti/freestanding

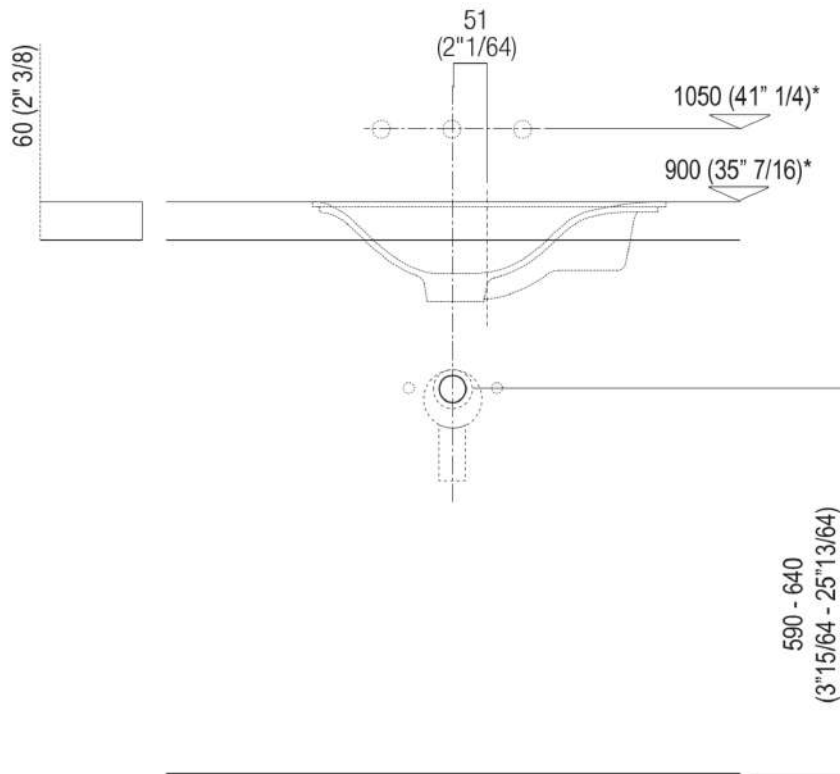


Scarico per sifone a bottiglia
Drain for bottle trap

*h.consigliata / advised h.



Quote di montaggio: piani spessore cm 6, autoportanti/freestanding

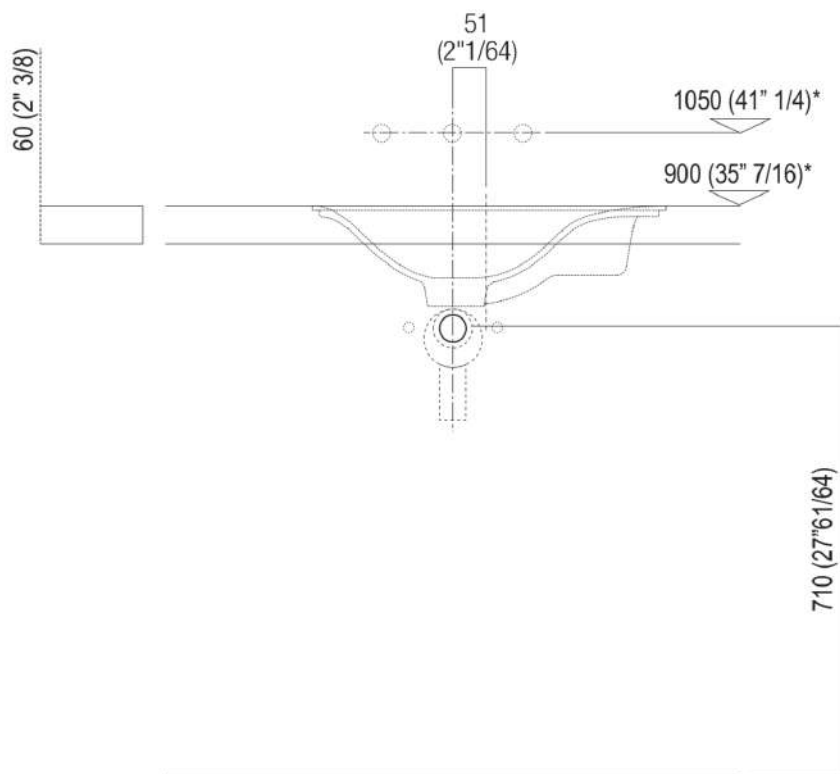


Scarico per sifone ad incasso
Drain for concealed waste trap

*h.consigliata / advised h.



Quote di montaggio: piani spessore cm 6, autoportanti/freestanding

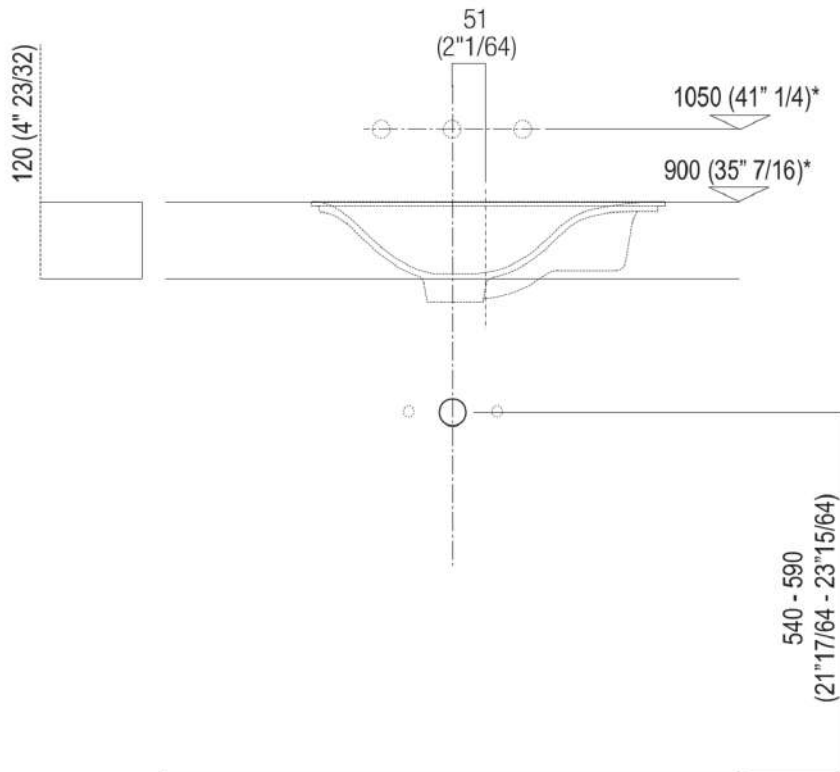


Scarico per sifone ad incasso e piletta con canotto fisso
Drain for concealed waste trap with not adjustable pipe

*h.consigliata / advised h.



Quote di montaggio: piani spessore cm 12, autoportanti/freestanding

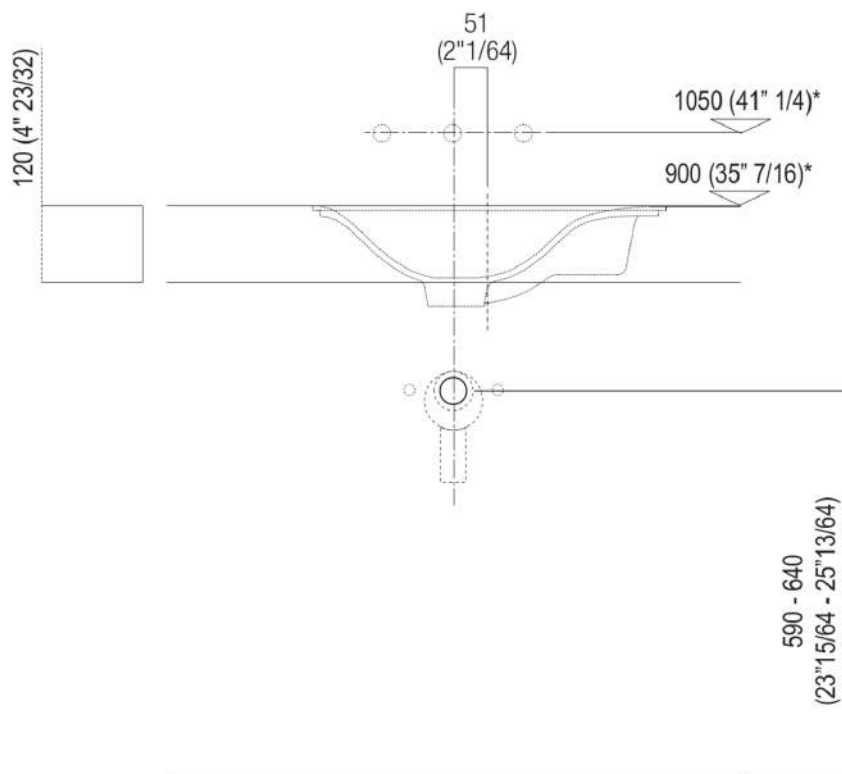


Scarico per sifone a bottiglia
Drain for bottle trap

*h.consigliata / advised h.



Quote di montaggio: piani spessore cm 12, autoportanti/freestanding

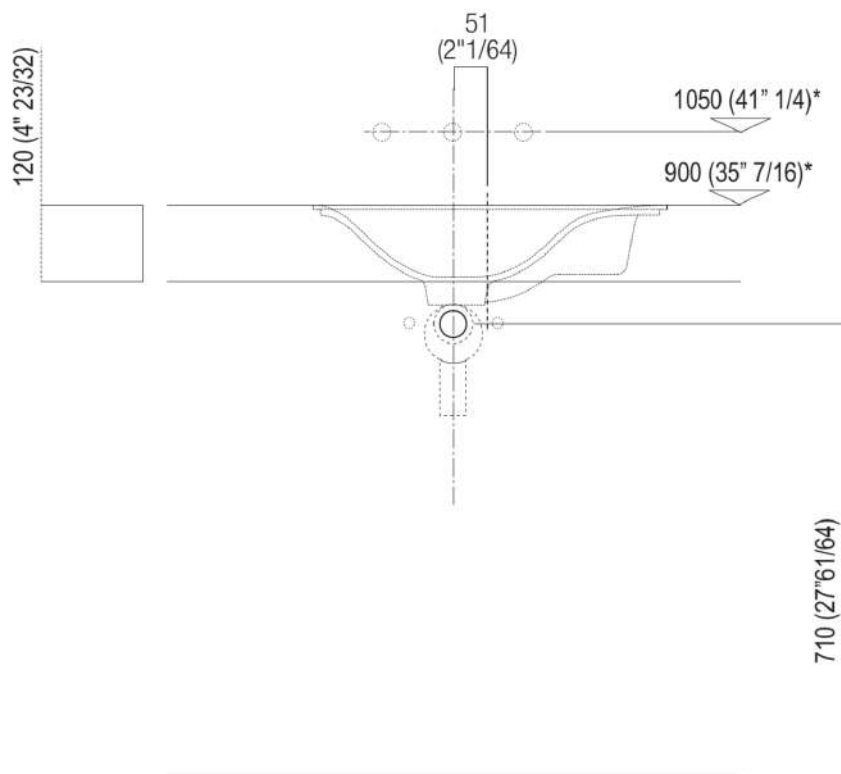


Scarico per sifone ad incasso
Drain for concealed waste trap

*h.consigliata / advised h.



Quote di montaggio: piani spessore cm 12, autoportanti/freestanding

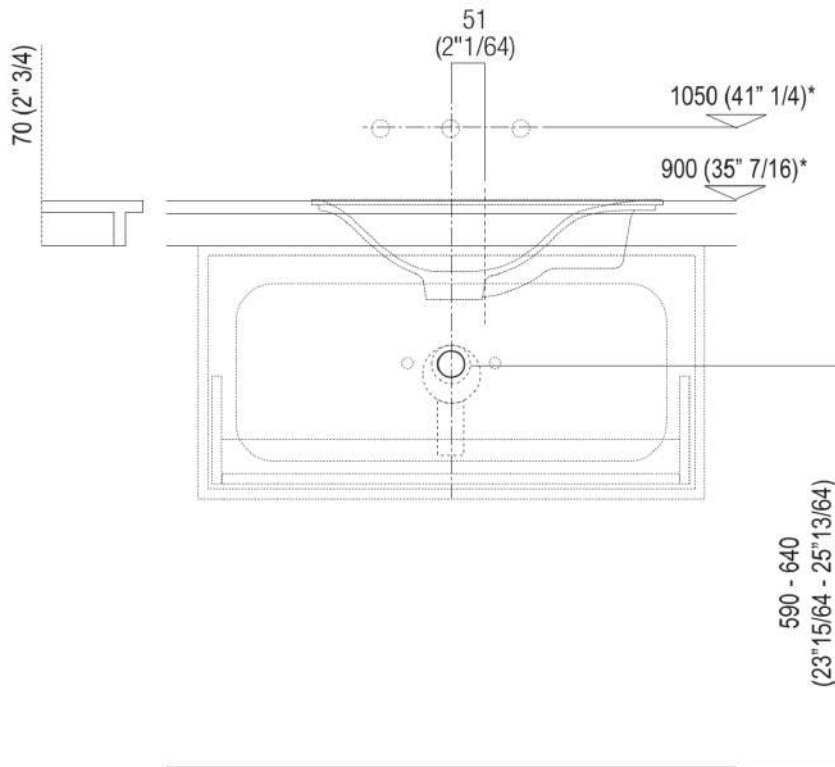


Scarico per sifone ad incasso e piletta con canotto fisso
Drain for concealed waste trap with not adjustable pipe

*h.consigliata / advised h.



Quote di montaggio: piani Evoluzione



Scarico per sifone a bottiglia e ad incasso
Drain for bottle trap and concealed waste trap

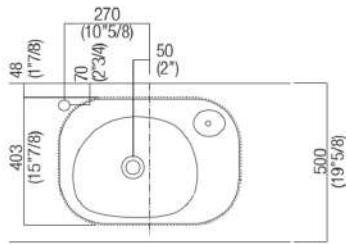
*h.consigliata / advised h.



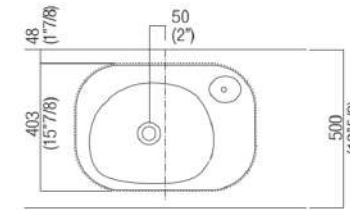
Forature per lavabi ad incasso e rubinetti su piani

PIANO cm 50 / COUNTERTOP cm 50

Posizione standard per rubinetto su piano
Standard position for top mounted tap

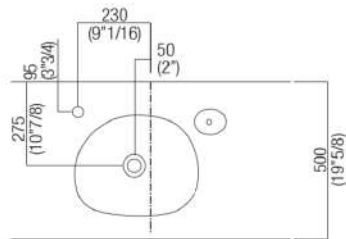


Posizione standard per rubinetto a parete
Standard position for wall mounted tap

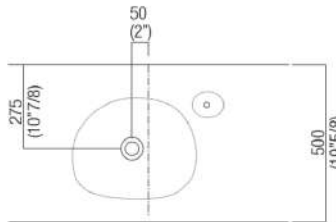


Posizione speciale per rubinetto Sen a parete e Square con bocca curva
Special position for wall mounted tap Sen and Square white curved spout

NON NECESSARIA
NOT NECESSARY



Lavabo integrato nel piano
Washbasin integrate into the countertop



Lavabo integrato nel piano
Washbasin integrate into the countertop

NON NECESSARIA
NOT NECESSARY

Posizione rubinetteria, altezza consigliata

