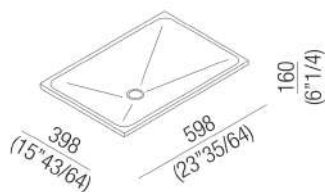




Lavabi Raso
ACER0810Z

Benedini Associati, 2003

Lavabo ad incasso



Finiture



Exmar bianco
ACER0810Z

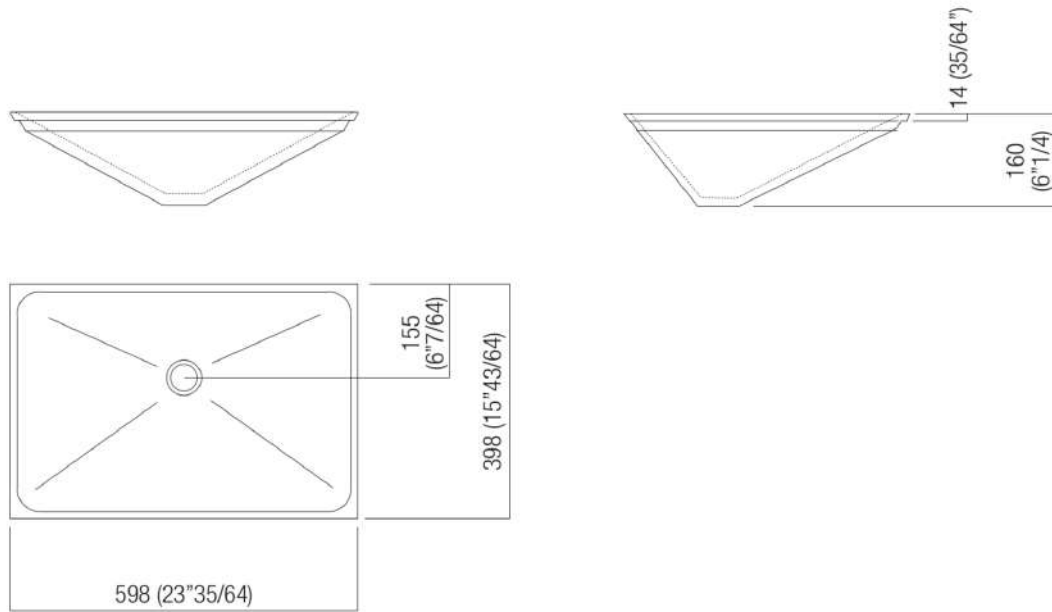
Lavabo ad incasso in Exmar bianco senza foro per rubinetto, a scarico libero. Utilizza piletta .MET0563.

Materiali usati: Exmar.

| | | |
|---------------------|---------|----------------|
| Larghezza: | 58.0 cm | 22" 7/8 inches |
| Altezza: | 16.0 cm | 6" 1/4 inches |
| Profondità: | 38.0 cm | 15" inches |
| Dimensioni imballo: | cm | inches |
| Peso con imballo: | kg | lbs |

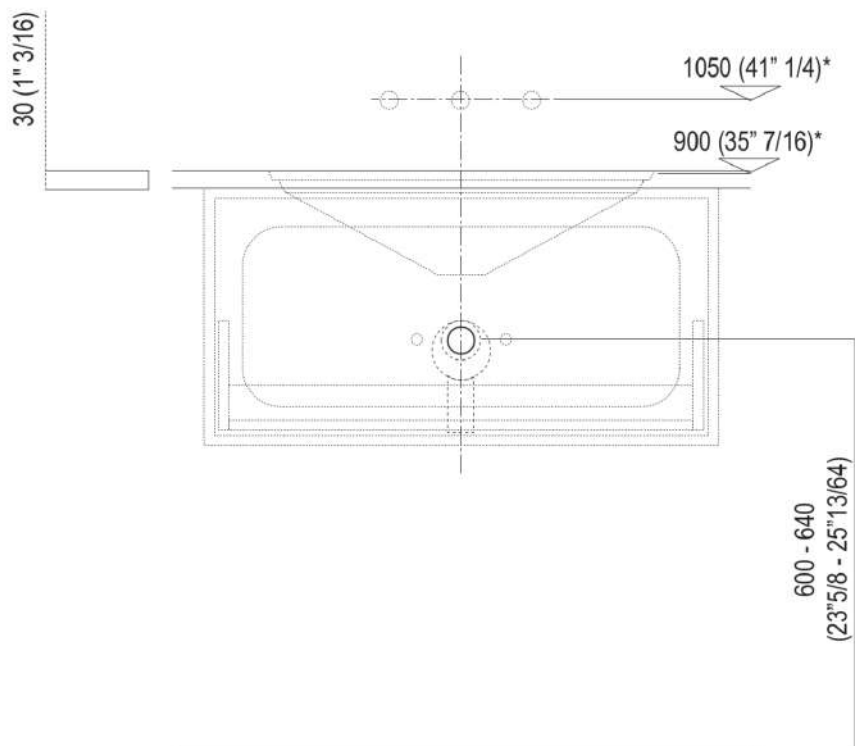


Dimensioni principali





Quote di montaggio: piani spessore cm 3, in appoggio sui contenitori

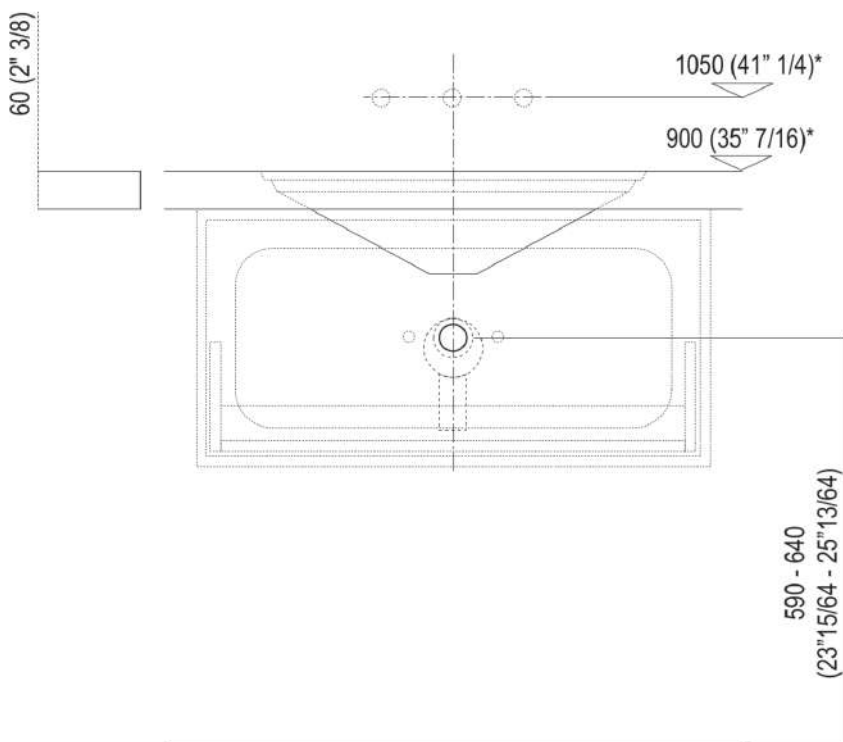


Scarico per sifone a bottiglia e ad incasso
Drain for bottle trap and concealed waste trap

*h.consigliata / advised h.



Quote di montaggio: piani spessore cm 6, in appoggio sui contenitori

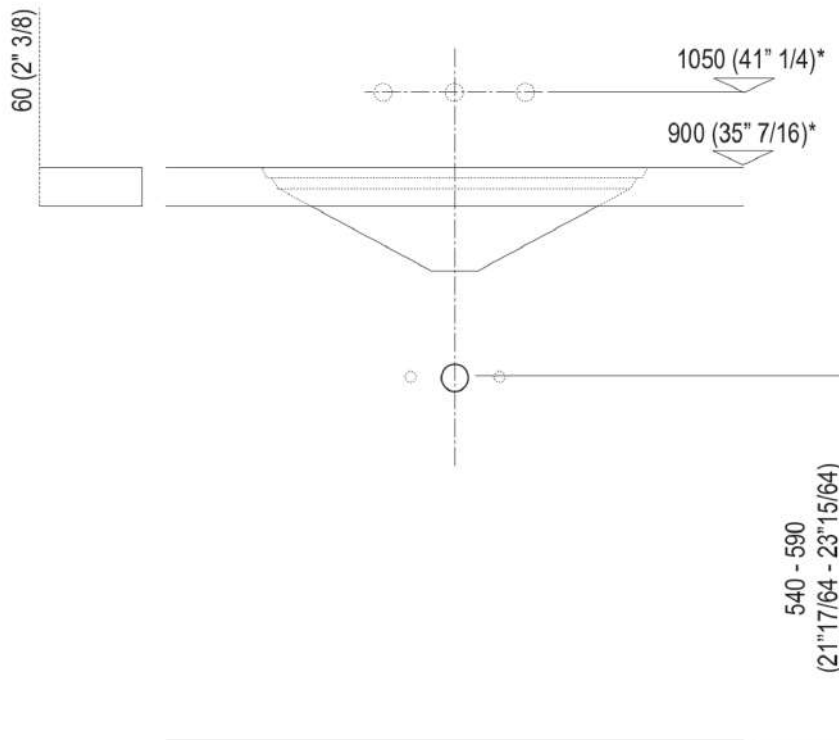


Scarico per sifone a bottiglia e ad incasso
Drain for bottle trap and concealed waste trap

*h.consigliata / advised h.



Quote di montaggio: piani spessore cm 6, autoportanti/freestanding

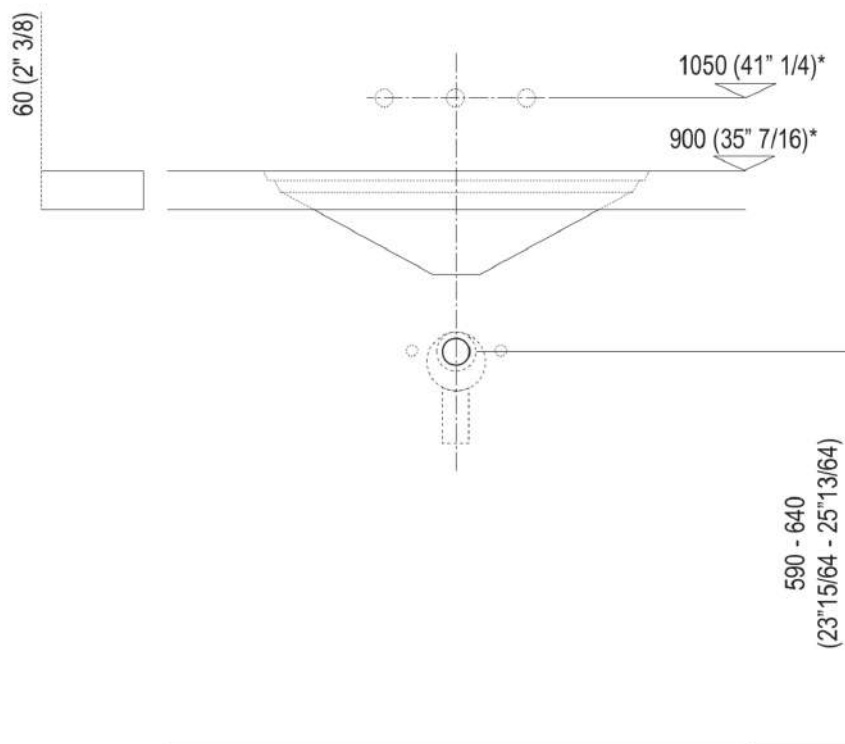


Scarico per sifone a bottiglia
Drain for bottle trap

*h.consigliata / advised h.



Quote di montaggio: piani spessore cm 6, autoportanti/freestanding

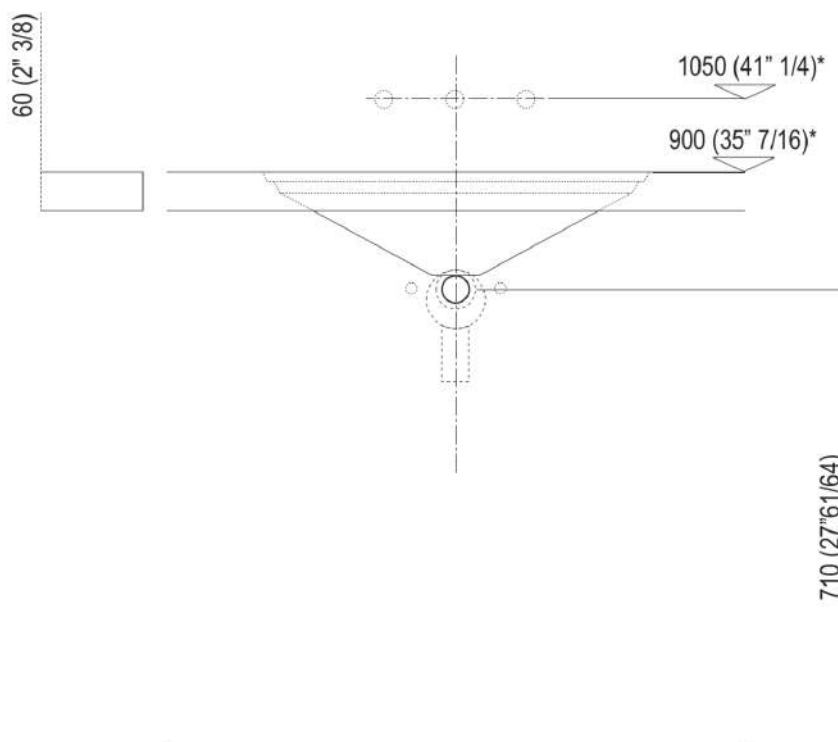


Scarico per sifone ad incasso
Drain for concealed waste trap

*h.consigliata / advised h.



Quote di montaggio: piani spessore cm 6, autoportanti/freestanding

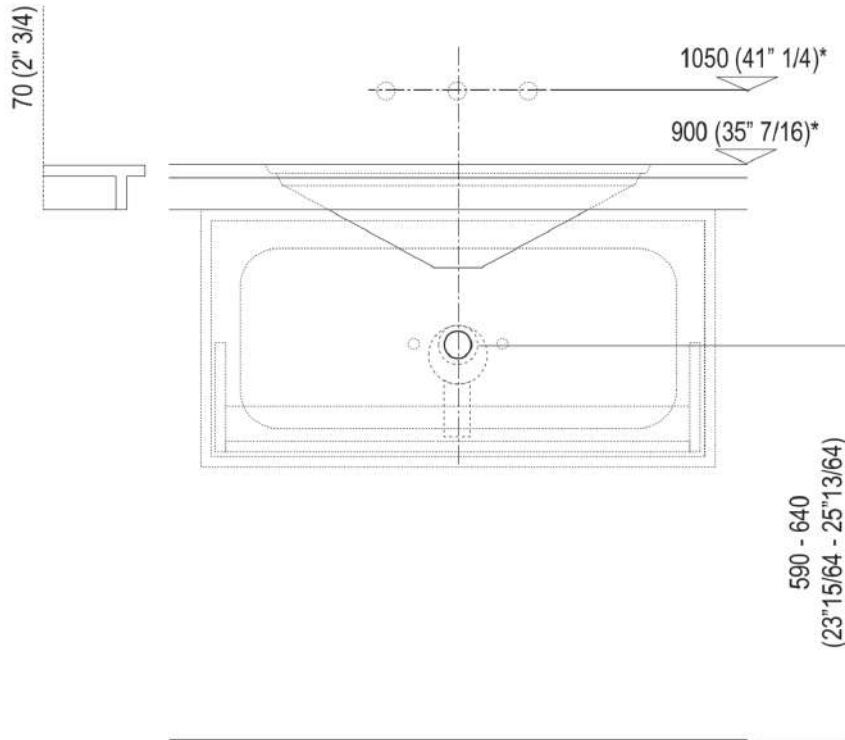


Scarico per sifone ad incasso e piletta con canotto fisso
 Drain for concealed waste trap with not adjustable pipe

*h.consigliata / advised h.



Quote di montaggio: piani Evoluzione



Scarico per sifone a bottiglia e ad incasso
Drain for bottle trap and concealed waste trap

*h.consigliata / advised h.

Forature per lavabi ad incasso e rubinetti su piani

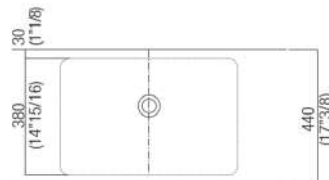
PIANO cm 40 / COUNTERTOP cm 40

Posizione standard per rubinetto su piano
Standard position for top mounted tap

Posizione standard per rubinetto a parete
Standard position for wall mounted tap

Posizione speciale per rubinetto Sen a parete e Square con bocca curva
Special position for wall mounted tap Sen and Square white curved spout

RUBINETTO SU PIANO NON POSSIBILE
TOP MOUNTED TAP NOT POSSIBLE



NON NECESSARIA
NOT NECESSARY

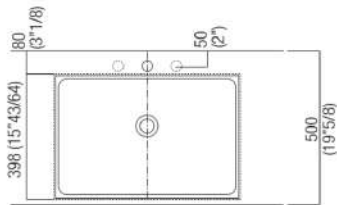
Lavabo integrato nel piano
Washbasin integrate into the countertop



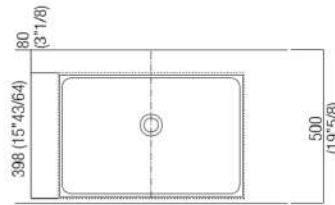
Forature per lavabi ad incasso e rubinetti su piani

PIANO cm 50 / COUNTERTOP cm 50

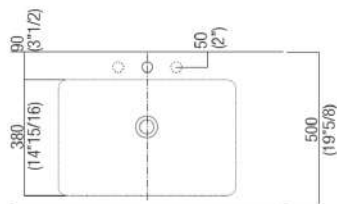
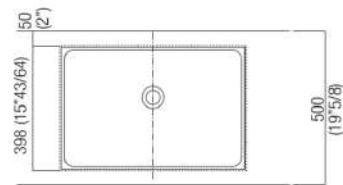
Posizione standard per rubinetto su piano
Standard position for top mounted tap



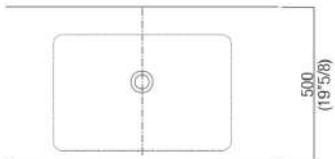
Posizione standard per rubinetto a parete
Standard position for wall mounted tap



Posizione speciale per rubinetto Sen a parete e Square con bocca curva
Special position for wall mounted tap Sen and Square white curved spout



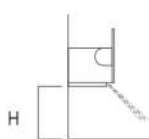
Lavabo integrato nel piano
Washbasin integrate into the countertop



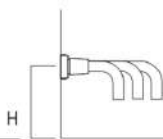
Lavabo integrato nel piano
Washbasin integrate into the countertop

NON POSSIBILE
NOT POSSIBLE

Posizione rubinetteria, altezza consigliata

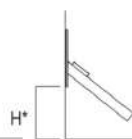


SEN
H 100/110 mm
(3 7/8-4 3/8)

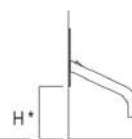


FEZ - MEMORY - SQUARE (ARUB1081) - SUITE
H 120 mm (4 3/4)

FEZ bocca / spout cm 20 (7 7/8)



SQUARE
H 120 mm
(4 3/4)



SQUARE
H 150 mm
(5 7/8)

Filo superiore lavabo
Upper wasbasin edge

* ARUB1009D - ARUB1009C: H + 25 mm (1")